

<b>Courses de Dragsters : Règlement Technique et Procédures de Course Drag Racing: Technical Regulations and Race Procedures</b>
--

**Les bases du Dragster****QU'EST-CE QU'UNE COURSE DE DRAGSTERS ?**

Essentiellement, une course de dragsters consiste en une épreuve d'accélération sur une distance spécifique, départ arrêté, entre deux véhicules. La norme acceptée pour cette distance est soit un quart de mile (402,336 m), soit un huitième de mile (201,168 m). Le départ de ces compétitions est donné au moyen d'un dispositif électronique communément appelé "Arbre de Noël". Chaque véhicule concurrent actionne un chronomètre en quittant la ligne de départ et l'arrête en atteignant la ligne d'arrivée. Le temps mesuré entre le départ et l'arrivée constitue l'ET du véhicule ("Elapsed Time", c'est-à-dire Temps Écoulé); il sert à mesurer la performance et aussi, souvent, à déterminer les handicaps pendant la compétition.

**QUI PEUT PARTICIPER ?**

Pratiquement tout le monde peut participer à des courses de dragsters. Les pilotes doivent avoir une Licence Internationale de la FIA en cours de validité, et être capables de conduire le véhicule de manière sûre. Le véhicule doit satisfaire à des critères de sécurité de base (c'est-à-dire avoir de bons freins, être équipé d'une ceinture de sécurité, etc.). Cela s'applique à la plupart des véhicules de type routier. Les voitures de course pure, plus rapides, doivent satisfaire aux exigences plus sévères exposées dans la présente annexe, et les pilotes de Dragsters, Altereds, etc., doivent être détenteurs de la Licence appropriée.

**QUI GAGNE QUOI ?**

Le principal objectif d'un pilote de dragster est d'être vainqueur au classement général de la catégorie de compétition dans laquelle est classée sa voiture. Une série d'éliminatoires opposant deux voitures, en une sorte de tournoi, a lieu. A chaque course, le perdant est éliminé tandis que le gagnant progresse au fil des étapes successives de la compétition. Cette série de courses se poursuit jusqu'à ce qu'il reste un seul pilote, qui est alors déclaré le gagnant de la catégorie.

**RESPONSABILITÉ**

La responsabilité principale de la condition et du fonctionnement d'un véhicule en compétition incombe au propriétaire et pilote du véhicule. La principale préoccupation du propriétaire de la piste est de fournir un endroit pour y organiser les épreuves. La FIA produit des lignes directrices inspirées de l'expérience acquise dans la production d'épreuves chaque année et diffuse des informations favorables à la perpétuation du sport et au maintien d'une bonne organisation. L'ensemble de la responsabilité du progrès des courses de dragsters, cependant, doit être partagé par toutes les personnes associées au sport. Un respect strict des normes exposées dans la présente Annexe est un aspect fondamental.

**COURSES E.T. DE HANDICAP**

Tandis que certains concurrents choisissent de piloter des véhicules qu'ils construisent selon certaines spécifications (exposées plus bas dans la présente annexe) pour convenir à une certaine classe de la FIA, un nombre croissant de pilotes préfère courir dans des catégories établies en fonction des Fourchettes d'E.T. ("Elapsed Time", ou Temps Écoulé), c'est à dire de la performance.

Ces courses de dragsters sont appelées "Courses E.T. de Handicap." Ce type de course constitue un bon point de départ pour le novice souhaitant s'impliquer dans le sport, mais il existe aussi des milliers de pilotes de dragsters qui apprécient tellement les courses E.T. de Handicap qu'ils y participent depuis des années. Dans ce type de compétition, deux véhicules de niveaux de performance variés peuvent courir sur une base potentiellement équitable. Les temps écoulés (E.T.) prévus pour chaque véhicule sont comparés, la voiture la plus lente recevant un bonus égal à la différence entre les deux. Avec ce système, pratiquement n'importe quelle paire de

**The Basics of Drag Racing****WHAT IS A DRAG RACE?**

In basic terms, a drag race is an acceleration contest from a standing start between two vehicles over a measured distance. The accepted standard for that distance is either a quarter-mile (402.336 m) or an eighth-mile (201.168 m). These contests are started by means of an electronic device commonly called a "Christmas Tree". Upon leaving the starting line, each contestant activates a timer which is, in turn, stopped when the same vehicle reaches the finish line. The start-to-finish clocking is the vehicle's ET (elapsed time), which serves to measure performance and often serves to determine handicaps during competition.

**WHO CAN COMPETE?**

Virtually anyone can compete in drag racing. Drivers are required to have a valid FIA International License, and must be capable of the safe operation of the vehicle. The vehicle must meet basic safety criteria (i.e.: have good brakes, be equipped with a seat belt, etc.). This applies to most streetable type vehicles. Faster, all-out race cars must meet more stringent requirements as outlined throughout this appendix, and drivers of Dragsters, Altereds, etc., must hold the appropriate License.

**WHO WINS WHAT?**

A drag racer's primary objective is to become the overall winner of the category of competition in which his/her car is classified. A series of two-car, tournament-style eliminations are conducted. The losing vehicle in each race is eliminated, while the winning drivers progress into succeeding rounds of competition. This series of races continues until one winning driver remains. That driver is declared the category's winner.

**RESPONSIBILITY**

Prime responsibility for the condition and operation of a vehicle in competition rests with the vehicle's owner and driver. The track operator's main concern is that of providing a place to conduct events. FIA produces guidelines based on experience gained in the production of events each year and circulates valid information to help perpetuate the sport and maintain good organization. Total responsibility for drag racing's progress, however, must be shared by everyone associated with the sport. Close observance of the standards set forth in this Appendix is an important fundamental.

**E.T. HANDICAP RACING**

While some racers choose to race vehicles they build to certain specifications to fit into a certain FIA class (outlined elsewhere in this appendix), an ever-growing number of racers choose to race in categories divided on the basis of performance or E.T. (elapsed time) Brackets. This is known as E.T. Handicap racing. This form of drag racing offers a good starting point for the novice wishing to become involved in the sport. However, thousands of drag racers enjoy E.T. Handicap Racing so much that they have participated in it for many years. In this form of racing, two vehicles of varying performance levels can race on a potentially even basis. The anticipated elapsed times for each vehicle are compared, with the slower car receiving a head start equal to the difference of the two. With this system, virtually any two vehicles can be paired in a competitive drag race. For example: car "A" has been timed at 17.78, 17.74 and 17.76 seconds for the quarter-mile (402.336 m), and the driver feels that a "dial-in" of 17.75 is appropriate. Meanwhile, the driver of car "B" has recorded elapsed times of 15.27, 15.22

véhicules peut s'affronter dans une course de dragsters compétitive. Par exemple : la voiture "A" a été chronométrée à 17,78, 17,74 et 17,76 secondes pour le quart de mile (402,336 m), et le pilote estime qu'un "dial-in" (Temps Type) de 17,75 est approprié. De son côté, le pilote de la voiture "B" a enregistré des E.T. de 15,27, 15,22 et 15,26 sur la même piste et il a opté pour un Temps Type de 15,25. Par conséquent, la voiture "A" recevra un bonus de 2,5 secondes par rapport à la voiture "B" lors du compte à rebours de l'"Arbre", avant que le feu vert ne donne le départ à chaque voiture. Si les deux véhicules mettent exactement le même Temps Écoulé prédéterminé à couvrir le quart de mile, la victoire ira au pilote ayant réagi le plus vite au signal de départ. Cette réaction au signal de départ est appelée "Temps de Réaction". Les deux voies sont chronométrées indépendamment l'une de l'autre, et le chronomètre ne se déclenche pas avant que le véhicule ne démarre effectivement. De ce fait, un véhicule pourra parfois sembler avoir un avantage mathématique en temps écoulés comparés et, en fait, perdre la course. Cela valorise l'importance des réflexes sur la ligne dans les courses de dragsters.

### LE DISPOSITIF DE DÉPART

Essentiellement, la course de dragsters consiste à opposer deux véhicules sur un parcours rectiligne. Le départ est donc la clé de sa singularité, parce que toutes les courses se déroulent avec départ arrêté. Le système de départ moderne actuel, communément appelé "Arbre", conçu pour fournir à chaque concurrent le départ le plus équitable possible, est le produit d'un développement continu. Il comporte un système vertical de feux proposant à chaque pilote un compte à rebours visuel. La plupart des pilotes essaient de passer à l'action entre l'extinction du dernier feu orange et l'allumage du feu vert. La technique de mise en place et de départ est une des plus vitales que puisse développer un pilote de courses de dragsters E.T. de Handicap, la majorité des courses étant gagnée ou perdue sur la ligne de départ. Une observation attentive et une pratique assidue sont récompensées.

### METHODES DE CHRONOMÉTRAGE

Deux paramètres distincts sont pris en compte pour chaque course ("run") : le temps écoulé et la vitesse. Sur un "run" d'E.T., la voiture quitte d'abord la ligne de départ, déclenchant le faisceau qui actionne le chronomètre électronique. Tandis que la voiture s'avance sur le parcours, le chronomètre enregistre les secondes et fractions de seconde écoulées jusqu'à ce que la voiture atteigne le faisceau lumineux de la ligne d'arrivée et arrête le chronomètre. La vitesse maximale est déterminée lorsque la voiture atteint un faisceau lumineux supplémentaire, sur la ligne d'arrivée.

### QU'EST-CE QUE LE "BREAK-OUT" ET / OU LE "FEU ROUGE" ?

Si un pilote dépasse son Temps Type ("dial-in") prédéterminé, il y a Dépassement ("break-out"), et matière à exclusion. Si les deux véhicules effectuent un run dans un temps inférieur à leur Temps Type, la victoire ira au pilote dont le Dépassement sera le moins grave. Il existe un autre motif d'exclusion : le faux départ (ou "Feu Rouge"). Cela se produit lorsque le pilote réagit trop rapidement à l'Arbre et qu'il quitte la ligne de départ avant que le feu vert lui en donne le signal. En cas d'infraction double, par exemple un Feu Rouge suivi d'un Dépassement, le Feu Rouge sera considéré comme l'infraction la plus grave.

### TEXTE FINAL

Le texte final de ces règlements sera la version anglaise en cas de controverse d'interprétation.

and 15.26 on the same track and he has opted for a "dial-in" of 15.25. Accordingly, car "A" will get a 2.5- second head start over car "B" when the "Tree" counts down to each car's starting green light. If both vehicles cover the quarter-mile in exactly the predetermined elapsed time, the win will go to the driver who reacts quickest to the starting signal. That reaction to the starting signal is called "reaction time". Both lanes are timed independently of one another, and the clock does not start until the vehicle actually moves. Because of this, a vehicle may sometimes appear to have a mathematical advantage in comparative elapsed times but actually lose the race. This fact makes starting line reflexes extremely important in drag racing.

### THE STARTING SYSTEM

Essentially, drag racing is a pairing of two vehicles against one another in a race through a straightaway course. Hence, the start is the key to its uniqueness, because all races start from a standstill. Today's modern starting system, commonly referred to as the "Tree", is a product of continued development, designed to provide each competitor with the fairest start possible. The system features a vertical series of lights, displaying a visual countdown for each driver. Most drivers try to make their move between the last amber light going off and the green light coming on. Technique in staging and starting is one of the most vital skills an E.T. Handicap drag racer can develop, since a majority of races are won or lost at the starting line. Close observation and lots of practice pays off.

### TIMING METHODS

Two separate performances are monitored for each run: the elapsed time and the speed. On an elapsed time run the car first leaves the starting line, connecting the beam which activates the electronic timer. As the car continues through the course, the timer records the elapsed seconds and fractions of seconds until the car breaks the finish line beam and stops the timer. Top speed is determined by the car breaking one additional light beam, at the finish line.

### WHAT IS "BREAK-OUT" AND/OR "RED LIGHT"?

Should a driver go quicker than his/her predetermined E.T. "dial-in" it is a "break-out," and grounds for exclusion. In the case of both vehicles making runs under their dial-ins, the win goes to the driver who breaks out the least. Another form of exclusion is a foul start (or "red-light"). This happens when the driver reacts to the "Tree" too quickly and drives away from the starting line before the green "go" signal. Should dual infractions occur, say a red-light and then a break-out, the red-light would be classified as the worst infraction.

### FINAL TEXT

The final text for these regulations shall be the English version should any dispute arise over their interpretation.

## SECTION 1

**COURSES DE HANDICAP ET  
VÉHICULES STOCK-BODY,  
VÉHICULES ALTERED-BODY, DRAGSTERS**

Chaque piste de compétition a la possibilité de proposer sa propre sélection de titres de classes. Puisque les Temps Écoulés d'un quart de mile (402,336 m) ne s'appliqueraient pas pour la course d'un huitième de mile (201,168 m), type de compétition qu'il est fréquent de rencontrer en Course ET de handicap, certains Temps Écoulés d'un quart de mile peuvent être convertis en chiffres d'un huitième de mile (201,168 m) : 9,90 = \*6,30, 10,00 = \*6,40 ; 11,00 = \*7,00 ; 12,00 = \*7,50 ; et 14,00 = \*8,60.

NOTE : L'astérisque (\*) indique qu'il s'agit d'un huitième de mile (201,168 m).

Les enregistreurs de données sont autorisés en Advanced ET et Super Pro. Les enregistreurs de données (sauf les tachymètres de type "playback") sont interdits dans toutes les autres classes d'E.T. Les ordinateurs (sauf d'origine de série) sont interdits dans toutes les Classes d'E.T.

La légalité de certains dispositifs (à savoir les arrêts de commande des gaz, les dispositifs de retard, etc.) peut varier selon les pays. Il est conseillé aux coureurs de contacter l'ASN concernée pour le règlement en vigueur dans son pays.

Les dispositifs chronométrés de contrôle du véhicule (compteurs, indicateurs de temps, etc.), à l'exception de ceux figurant dans les Règlements de Classe, sont interdits. Affichage ou transmission de l'emplacement sur la piste, de données de temps/de distance, etc. interdit.

## SECTION 1

**ET HANDICAP RACING,  
STOCK-BODY VEHICLES,  
ALTERED-BODY VEHICLES, DRAGSTERS**

Each racetrack has the option of substituting its own selection of class titles. Since quarter-mile (402.336 m) elapsed times would not apply for eighth-mile (201.168 m) racing, a style of competition common to ET Handicap Racing, some pertinent quarter-mile elapsed times are converted to eighth-mile (201.168 m) figures: 9.90=\*6.30; 10.00=\*6.40; 11.00=\*7.00; 12.00=\*7.50; and 14.00=\*8.60.

NOTE: Asterisk (\*) indicates eighth-mile (201.168 m) equivalent.

Data recorders are permitted in Advanced ET and Super Pro. Data recorders (except for "playback" type tachometers) are prohibited in all other E.T. classes. Computers (except for OEM) are prohibited in all E.T. classes.

The legality of certain devices (i.e., throttle stops, delay devices, etc.) may vary between countries. Racers are advised to contact the respective ASN for regulations within that country.

Timed vehicle-control devices (counters, time displays, etc.) except as outlined under Class Requirements, are prohibited. Display or transmission of track location, time/distance data, etc, prohibited.

SECTION 1A		SECTION 1A	
E.T. SUPER PRO, PRO, SPORTSMAN 7,00 (*4,.40) Secondes ou plus		ET SUPER PRO, PRO, SPORTSMAN 7.00 (*4.40) Seconds or Slower	
<b>DÉSIGNATIONS</b>		<b>DESIGNATIONS</b>	
ET SUPER PRO	7,00 à 11,99 (*4,40-7,49)	ET SUPER PRO	7.00 to 11.99 (*4.40-7.49)
ET PRO	9,00 à 13,99 (*5,70-8,59)	ET PRO	9.00 to 13.99 (*5.70-8.59)
ET SPORTSMAN	12,00 à 19,99 (*7,50 à 12,60)	ET SPORTSMAN	12.00 to 19.99 (*7.50-12.60)
Chaque piste de compétition a la possibilité de proposer ses propres titres de classes et fourchettes d'ET. Les enregistreurs de données sont autorisés en Advanced ET et Super Pro uniquement. Les enregistreurs de données (sauf les tachymètres de type "playback") sont interdits dans toutes les autres classes d'ET.		Each racetrack has the option of substituting its own class titles and ET breaks. Data recorders are permitted in Advanced ET and Super Pro only. Data recorders (except for "playback" type tachometers) are prohibited in all other ET classes.	
Tout véhicule dépassant 135 mph (217,2 km/h) doit répondre aux exigences minimales concernant les véhicules effectuant un run en 9,99 secondes. Les références dans cette section indiquent les limites de performance des différentes applications en matière de sécurité et d'équipement.		Any vehicle running faster than 135 mph (217.2 km/h) must meet minimum requirements for 9.99-second vehicles. References in this section identify performance limits for various equipment and safety applications.	
<b>EXIGENCES ET SPÉCIFICATIONS</b>		<b>REQUIREMENTS AND SPECIFICATIONS</b>	
<b>1</b>	<b>MOTEUR</b>	<b>ENGINE</b>	<b>ENGINE</b>
<b>1.1</b>	<b>MOTEUR</b> Un seul moteur autorisé : soit d'automobile, alternatif, à combustion interne, soit de motocyclette, soit de snowmobile. Les véhicules propulsés par un moteur de moto ou de snowmobile sans marche arrière ne peuvent pas procéder au "burnout" (chauffage des pneus) sur la ligne de départ. Un arbre d'équilibrage conforme à la Spéc. SFI 18.1 est obligatoire sur toute voiture courant en 10,99 (*6,99) ou moins.  L'axe du vilebrequin ne doit pas se trouver à plus de 24 pouces (610 mm) du sol quelle que soit la classe, sauf pour les camions. Hauteur maximale 36 pouces (914 mm) pour les camions effectuant un run en 12 secondes et plus ; 31 pouces (787 mm) pour les camions effectuant un run en 9,99 secondes et moins. Voir Règlement Général 1.2.	<b>ENGINE</b> Only one internal-combustion reciprocating automotive-type, one motorcycle or one snowmobile engine permitted. Motorcycle or snowmobile powered vehicles without reverse may not burnout across starting line. Harmonic balancer meeting SFI spec 18.1 mandatory in any car running 10.99 (*6.99) or quicker.  Crankshaft centerline must not exceed 24 inches (610 mm) from ground in any class, except trucks. Maximum height 36 inches (914 mm) for trucks running 12.00 and slower; 31 inches (787 mm) for trucks 9.99 seconds and quicker. See General Regulations 1.2.	
<b>1.2</b>	<b>SYSTÈME D'ÉCHAPPEMENT</b> Échappement de compétition autorisé. Les gaz d'échappement doivent être dirigés à l'extérieur de la voiture, vers l'arrière, dans la direction opposée à celle du pilote et du réservoir de carburant. Pour les voitures effectuant un run en moins de 7,50 (*4,50), se reporter au chapitre Advanced ET, Exigences et spécifications. Voir Règlement Général 1.3.	<b>EXHAUST SYSTEM</b> Competition exhaust permitted. Exhaust must be directed out of car to rear, away from driver and fuel tank. For cars running quicker than 7.50 (*4.50), see Advanced ET Requirements. See General Regulations 1.3.	
<b>1.3</b>	<b>CARBURANT</b> Essence de course, essence sans plomb, méthanol, carburol, gazole, éthanol, gaz naturel et propane autorisés. Nitrométhane interdit. Voir Règlement Général 1.6.	<b>FUEL</b> Racing gasoline, unleaded gasoline, methanol, gasohol, diesel, ethanol, natural gas and propane permitted. Nitromethane prohibited. See General Regulations 1.6	
<b>1.4</b>	<b>SYSTÈME DE CARBURANT</b> Toute goulotte de remplissage de carburant située dans le coffre doit être munie d'une ventilation débouchant à l'extérieur de la carrosserie. Bouchons à évent interdits. Si des batteries, conduites de carburant, pompes à carburant ou goulottes de remplissage sont situées dans le coffre, celui-ci doit être complètement isolé de l'habitacle par une cloison d'acier de 0,024 pouce (0,6 mm) ou par une cloison d'aluminium de 0,032 pouce (0,8 mm), au minimum. Les conduites de carburant doivent être situées à l'extérieur de l'habitacle. Les réservoirs de carburant ne doivent pas dépasser des limites de la carrosserie. Voir Règlement Général 1.5.	<b>FUEL SYSTEM</b> All fuel tank filler necks located inside trunk must have filler neck vented to outside of body. Vented caps prohibited. All batteries, fuel lines, fuel pumps or filler necks located inside trunk require complete bulkhead of at least 0.024-inch (0.6 mm) steel or 0.032-inch (0.8 mm) aluminum to isolate driver compartment from trunk. Fuel lines must be located outside driver compartment. Fuel tanks must be within the confines of the body. See General Regulations 1.5.	

**1.5 ADMISSION**

Toute admission autorisée. L'injection de carburant électronique ne peut contrôler que les fonctions du moteur, elle ne doit pas contrôler la vitesse des véhicules, la vitesse des roues, etc. Systèmes en boucles ouvertes autorisés sur les véhicules de série dotés d'une injection de carburant électronique d'origine. Contrôle des critères de performance des véhicules, de la vitesse des roues, de la vitesse de l'arbre de transmission, de l'accélération du véhicule, etc. par un système d'injection de carburant interdit. Tout système d'injection de carburant électronique non d'origine doit être agréé par un Commissaire Technique de l'ASN.

Systèmes d'injection eau-méthanol non d'origine autorisés. Ils doivent être installés et utilisés conformément aux instructions du fabricant. Le réservoir, la pompe, les conduites, etc. ne peuvent pas être montés à l'intérieur de l'habitacle. Lorsque le système d'injection est situé à l'intérieur du coffre, une cloison complète en acier d'au moins 0,024 pouce (0,6 mm) ou en aluminium de 0,032 pouce (0,8 mm) est requise pour isoler l'habitacle du coffre.

**1.6 TROP-PLEIN**

Récupérateur obligatoire pour liquide de refroidissement ; capacité minimale : 1 pinte (0,47 l). Voir Règlement Général 1.7.

**1.7 PROTOXYDE D'AZOTE**

Les systèmes fonctionnant au protoxyde d'azote disponible dans le commerce sont autorisés, y compris les moteurs compressés et turbocompressés. La/les bonbonne(s) d'azote située(s) dans l'habitacle doit(vent) être équipée(s) d'une soupape de surpression et être munie(s) d'une ventilation débouchant à l'extérieur de l'habitacle. La/les bonbonne(s) doit(vent) porter l'estampille CE ou DOT-1800 livres (124 bars) et être montée(s) de façon permanente (pas de colliers de fixation ou d'accrochages par bandes/surlieuses/ etc.). Le solénoïde doit être relié à la ou aux bouteille(s) par des tuyaux haute pression à tresse métallique, ou d'un type approuvé par la FIA. Les systèmes de chauffage à commande thermostatique disponibles dans le commerce de type couverture chauffante sont autorisés. Tout autre système de chauffage externe de la/des bouteille(s) est interdit. Voir Règlement Général 1.6.

**1.8 DISPOSITIF DE RÉCUPÉRATION D'HUILE**

Tous les véhicules doivent utiliser un dispositif de récupération d'huile du bas moteur ; une plaque inférieure peut être utilisée au lieu d'un dispositif attaché au moteur. Si une plaque inférieure est utilisée, elle doit s'étendre d'un longeron à l'autre, en avant de l'arbre d'équilibrage et en arrière du volant moteur ; elle doit comprendre une lèvre de 2 pouces (51 mm) de haut minimum sur tous les côtés. Un doublage ininflammable absorbant l'huile est obligatoire à l'intérieur du dispositif de récupération. Voir Règlement Général 1.8.

**1.9 COMPRESSEUR, TURBOCOMPRESSEUR**

Autorisé sur les voitures consommant de l'essence, de l'essence de compétition et du méthanol. Un système de retenue du compresseur conforme à la Spéc. SFI 14.1 est obligatoire sur le compresseur de type Roots lorsque le carburant est du méthanol. Tout compresseur de type High Helix ou à vis autorisé. Le compresseur à vis, si utilisé, doit être conforme à la Spéc. SFI 34.1. – Outre le panneau du compresseur, panneau de protection contre l'éclatement du collecteur de Spéc. SFI 23.1 et système de retenue conforme à la Spéc. SFI 14.21 obligatoires. Les sangles de retenue du compresseur doivent être protégées par un matériau ignifugé. Les sangles de retenue du compresseur et les conduites de carburant doivent être installées de sorte que lorsque les sangles de retenue sont totalement tendues, aucune charge ne soit placée sur aucune conduite de carburant. Tout compresseur d'origine de type routier est autorisé, sous réserve d'être approuvé par la FIA. Voir Règlement Général 1.10, 1.11.

**INDUCTION**

Any induction permitted. Electronic fuel injection may monitor only engine functions, does not monitor vehicle speed, wheel speed, etc. Open-loop systems permitted on production vehicles as equipped with OEM electronic fuel injection. Monitoring of vehicle performance criteria, wheel speed, driveshaft speed, vehicle acceleration, etc. by fuel-injection system prohibited. All aftermarket OEM-type electronic fuel injection must be accepted by an ASN Scrutineer.

Aftermarket water-methanol injection systems permitted. Must be installed and used as per manufacturer's instructions. Tank, pump, lines, etc. may not be mounted inside the driver compartment. When the injection system is located inside trunk, a complete bulkhead of at least .024 inch (0.6 mm) steel or 0.032 inch (0.8 mm) aluminum is required to isolate the driver compartment from trunk.

**LIQUID OVERFLOW**

Catch-can mandatory for coolant overflow; one-pint (0.47 l) minimum capacity. See General Regulations 1.7.

**NITROUS OXIDE**

Commercially available nitrous oxide permitted, including supercharged and turbocharged engines. Nitrous bottle(s) in driver compartment must be equipped with a relief valve and vented outside of driver's compartment. Bottle(s) must be stamped with a CE or DOT-1800 pound (124 bar) rating and permanently mounted (no hose clamps or tie wraps). Hoses from bottle(s) to solenoid must be high pressure steel braided or FIA permitted hoses. Commercially available, thermostatically controlled, blanket-type warmer accepted. Any other external heating of bottle(s) prohibited. See General Regulations 1.6.

**OIL-RETENTION DEVICE**

All vehicles permitted to utilize a lower engine oil-retention device; may use a belly pan in lieu of device attached to the engine. If belly pan is used, must extend from framerail to framerail and extend forward to the harmonic balancer and rearward of the flywheel and must incorporate a minimum 2-inch high (51 mm) lip on all sides. A non-flammable, oil-absorbent liner mandatory inside of retention device. See General Regulations 1.8.

**SUPERCHARGER, TURBOCHARGER**

Permitted on gasoline, racing-gasoline, and methanol-burning cars. Supercharger restraint system meeting SFI Spec 14.1 mandatory on Roots type supercharger when methanol is used as a fuel. High helix and screw-type supercharger permitted. Screw-type supercharger, if used, must meet SFI Spec. 34.1 - manifold burst panel meeting SFI Spec 23.1 (in addition to panel in supercharger) plus restraint system meeting SFI Spec 14.21 mandatory. Supercharger restraint straps must be covered with a fire-resistant material. The blower restraint straps and fuel lines must be installed such that when the restraint straps are fully extended, no load is placed on any of the fuel lines. Any OEM street-type blower permitted, must be FIA-accepted. See General Regulations 1.10, 1.11.

- 1.10 COUVRE-CULASSES**  
Les couvre-culasses en métal coulé ou estampé, utilisant tous les trous de boulons de fixation, sont obligatoires sur les voitures consommant du méthanol.
- 2. TRANSMISSION**
- 2.1 EMBRAYAGE, VOLANT MOTEUR, BLINDAGE DU VOLANT MOTEUR**  
Volant moteur et embrayage conformes aux Spéc. SFI 1.1, 1.2 (maximum 2 disques) obligatoires sur toute voiture effectuant un run en 11,49 (\*7,35) ou moins. Blindage de volant moteur conforme aux Spéc. 6.1, 6.2 ou 6.3 obligatoires sur toutes les voitures effectuant un run en 11,49 (\*7,35) ou moins ou sur toutes les voitures à moteur rotatif effectuant un run en 13,49 (\*8,25) ou moins. Les voitures à moteur rotatif effectuant un run en 11,49 (\*7,35) ou moins doivent être équipées d'un blindage de volant moteur fait d'une plaque d'acier d'une épaisseur minimale d'¼ de pouce (6,35 mm) entourant complètement la cloche d'embrayage sur 360 degrés, s'étendant 1 pouce (25,4 mm) en avant et 1 pouce (25,4 mm) en arrière de l'embrayage rotatif ; le blindage ne doit en aucun cas être encoché ou découpé. Il doit être solidement monté sur le châssis ou la structure du châssis et peut être composé de plusieurs pièces. Toutes les voitures à moteur rotatif à injection de protoxyde d'azote et/ou à compresseur ou turbocompresseur effectuant un run en 9,99 (\*7,35) ou moins, ou courant à 135 mph (217,2 km/h) doivent utiliser un blindage du volant moteur portant une étiquette de conformité à la Spéc. SFI 6.1 minimum. Les voitures pour lesquelles un blindage de volant moteur de Spéc. SFI 6.1, 6.2, 6.3 n'est pas disponible peuvent utiliser un blindage du volant moteur de Spéc. SFI provenant d'une autre application, boulonné à une plaque moteur boulonnée au moteur à tous les trous de boulons disponibles. Voir Règlement Général 2.3, 2.5, 2.6, 2.10.
- 2.2 ARBRE DE TRANSMISSION**  
D'origine de série à toutes roues motrices autorisés. Boucle d'arbre de transmission exigée sur toutes les voitures effectuant un run en 13,99 (\*8,59) ou moins et utilisant des pneus slicks (sauf sur les voitures de 11,49 (\*7,35) secondes ou plus, équipées de pneus de route). Voir Règlement Général 2.4.
- Pour tous les véhicules à carrosserie complète, dont le plancher d'origine a été retiré, chaque arbre de transmission doit avoir à ses extrémités des boucles sur 360 degrés, à 6 pouces maximum (152,4 mm) des joints en U. Par ailleurs, l'arbre de transmission doit être recouvert d'un tube à 360 degrés couvrant le joint en U avant et s'étendant vers l'arrière sur 12 pouces (304,8 mm) au minimum. Le tube doit être en chrome-molybdène ou en titane d'une épaisseur minimale de 0,050 pouce (1,27 mm). Le tube de l'arbre de transmission doit utiliser au moins 4 points d'attache au châssis qui seront soit soudés, soit boulonnés à l'aide de boulons SAE d'au minimum 5/16 pouce (8 mm), soit à l'aide de goupilles à pression/tirage de ¼ de pouce (6,35 mm).
- 2.3 PONT ARRIÈRE**  
Essieux et dispositif de retenue d'essieux non d'origine obligatoires sur toute voiture courant en 10,99 (\*6,99) ou moins, ou sur toute voiture à différentiel verrouillé. Sur les voitures munies d'une suspension arrière indépendante sans bras oscillants transversaux, ni supérieur, ni inférieur, pesant plus de 2000 livres (907 kg) et courant en 10,99 (\*6,99) ou moins, le pont de l'essieu oscillant arrière doit être remplacé par un carter de pont arrière conventionnel (Exemple : Corvette de 1963 à 1982). Les voitures à suspension arrière indépendante utilisant des bras oscillants transversaux supérieur et inférieur (les deux) peuvent conserver un essieu oscillant, quel que soit le poids ou l'e.t. Il faudra sur chaque essieu une boucle de retenue d'essieu de 360 degrés, d'au moins 1 pouce de large sur ¼ de pouce d'épaisseur (25,4 x 6,35 mm). Voir Règlement Général 2.11.
- VALVE COVERS**  
Cast or fabricated metal valve covers, using all attachment bolt holes, mandatory on supercharged, methanol-burning cars.
- DRIVE TRAIN**
- CLUTCH, FLYWHEEL, FLYWHEEL SHIELD**  
Flywheel and clutch meeting SFI Spec 1.1 or 1.2 (2-disc maximum) mandatory on any car running 11.49 (\*7.35) or quicker.  
Flywheel shield meeting SFI Spec 6.1, 6.2, or 6.3 mandatory on all cars running 11.49 (\*7.35) or quicker or cars powered by rotary engines running 13.49 (\*8.25) or quicker. Cars with rotary engines running 11.49 (\*7.35) or quicker must be equipped with a flywheel shield made of ¼ inch (6.35 mm) minimum thickness steel plate completely surrounding the bell housing 360 degrees extending 1 inch (25.4 mm) forward and 1 inch (25.4 mm) rearward of the rotating clutch assembly; shield may not be notched or cut in any way. Shield must be securely attached to frame or frame structure, may be multi-piece. All rotary engine vehicles equipped with nitrous-oxide injection and/or turbo/supercharger running 9.99 or quicker, or 135 mph must use a flywheel shield labeled as meeting SFI Spec 6.1 minimum. Cars for which an SFI Spec 6.1, 6.2, 6.3, flywheel shield is not available may use an SFI flywheel shield from another application bolted to a motor plate that is bolted to the engine at all available bolt holes.  
See General Regulations 2.3, 2.5, 2.6, 2.10.
- DRIVELINE**  
OEM production line all-wheel-drive vehicles permitted. Driveshaft loop required on all cars running 13.99 (\*8.59) or quicker and utilizing slicks, except vehicles running 11.49 (\*7.35) seconds or slower equipped with street tires.  
See General Regulations 2.4.
- All full-bodied vehicles, where the OEM floor has been removed, each end of driveshaft must have round 360-degree driveshaft loops within 6 inches (152.4 mm) of U-joints. Additionally, driveshaft must be covered by 360-degree tube, covering the front U-joint and extending rearward a minimum 12 inches (304.8 mm). Minimum thickness of tube is 0.050 inch (1.27 mm) chrome moly or titanium. Driveshaft tube must utilize a minimum of four attachment points to the chassis, either bolted with minimum 5/16 (8 mm) SAE bolts or welded or ¼ inch (6.35 mm) push/pull pins.
- REAR END**  
Aftermarket axles and axle-retention device mandatory on any car running 10.99 (\*6.99) or quicker or any car with locked differential. Cars running 10.99 (\*6.99) or quicker that weigh more than 2,000 pounds (907 kg) and have independent rear suspension without upper and lower (both) control arms must replace swing axle rear end with conventional rear end housing assembly. (Example: 1963 through 1982 Corvette). Cars with independent rear suspension using upper and lower (both) control arms may retain swing axle assembly, regardless of weight or e.t. Must have 360 degree, minimum 1-inch wide by ¼-inch thick (25.4 x 6.35 mm) axle retention loop on each axle.  
See General Regulations 2.11.

- 2.4 TRANSMISSION, Planétaires non d'origine**  
Blindage de transmission conforme à la Spéc. SFI 4.1, obligatoire sur tout véhicule à moteur compressé ou turbocompressé, ou sur tout véhicule utilisant du méthanol ou du protoxyde d'azote, effectuant un run en 9,99 ou moins et équipé d'une transmission planétaire non d'origine. Voir Règlement Général 2.12, 2.13.
- 2.5 TRANSMISSION, Automatique**  
Doit être équipée d'un dispositif de verrouillage positif (c'est-à-dire, sans glissement) de l'inverseur, commandé par ressort en charge ainsi que d'un interrupteur de sécurité du point mort en état de fonctionnement. Blindage de transmission conforme à la Spéc. SFI 4.1 obligatoire sur toute voiture courant en 10,99 (\*6,99) ou moins, ou toute voiture d'une vitesse supérieure à 135 mph (217,2 km/h). Volant de transmission automatique conforme à la Spéc. SFI 29.1 et blindage de volant conforme à la Spéc. SFI 30.1, obligatoires sur voitures courant en 9,99 (\*6,39) ou moins, ou toute voiture d'une vitesse supérieure à 135 mph (217,2 km/h). Voir Règlement Général 2.12, 2.14.
- 3. FREINS ET SUSPENSION**
- 3.1 FREINS**  
Freins hydrauliques sur les quatre roues obligatoires sur toute voiture carrossée effectuant un run en 7,99 (\*4,99) ou moins. Deux freins hydrauliques minimum par roue arrière (un étrier par roue) obligatoires sur Dragsters, Funny Cars, et sur toute voiture de plus de 8,00 (\*5,00) secondes. Les dragsters à essieu arrière d'un seul tenant et de plus de 10,99 (\*6,99) pour un poids total de véhicule de 1000 livres (454 kg) ou moins, pourront utiliser un rotor de frein unique avec deux étriers. Voir Règlement Général 3.1.
- 3.2 DIRECTION**  
Voir Règlement Général 3.3, 4.1.
- 3.3 SUSPENSION, ALTEREDS, DRAGSTERS**  
Suspension avant complète d'automobile obligatoire. Essieux arrière rigides autorisés. Un amortisseur hydraulique par roue suspendue, au minimum. Suspension en option sur les voitures pesant 2350 livres (1066 kg) ou moins, avec un empattement de 100 pouces (2540 mm) ou plus. Voir Règlement Général 3.2, 3.4, 3.5.
- 3.4 SUSPENSION, STOCK-BODY**  
Suspension avant complète d'automobile obligatoire. Un amortisseur hydraulique par roue, au minimum. Allègement des composants originaux interdit. Suspensions à montage rigide interdites. Voir Règlement Général 3.2, 3.4, 3.5.
- 3.5 BARRES "WHEELIE"**  
Autorisées. Les roues doivent être non métalliques. Voir Règlement Général 3.6.
- 4. CHÂSSIS**
- 4.1 LEST**  
Autorisé. Voir Règlement Général 4.2.
- 4.2 PLAQUE DE DÉFLECTION**  
Obligatoire sur Dragsters à moteur arrière. Voir Règlement Général 4.3.
- 4.3 GARDE AU SOL**  
3 pouces (76 mm) minimum de l'avant de la voiture à 12 pouces (304,8 mm) derrière l'axe des essieux avant, et 2 pouces (51 mm) pour le reste de la voiture à l'exception du récupérateur d'huile et de l'échappement. Voir Règlement Général 4.5.
- 4.4 PARACHUTE**  
Obligatoire sur toute voiture d'une vitesse maximale supérieure à 150 mph (241,4 km/h). Si un parachute est obligatoire, toutes les goupilles de sûreté doivent être retirées et le système doit être activé avant l'entrée dans la zone de "burnout" désignée. Voir Règlement Général 4.8.
- TRANSMISSION, Aftermarket Planetary**  
Transmission shield meeting SFI Spec 4.1 mandatory on any supercharged or turbocharged vehicle, or any vehicle burning methanol or nitrous oxide, running 9.99 seconds or quicker and equipped with aftermarket planetary transmission. See General Regulations 2.12, 2.13.
- TRANSMISSION, Automatic**  
Spring-loaded, positive reverse lockout device and functional neutral safety switch mandatory. Transmission shield meeting SFI Spec 4.1 mandatory on any car running 10.99 (\*6.99) or quicker or any car exceeding 135 mph (217.2 km/h). Automatic transmission flex plate meeting SFI Spec 29.1 and flex plate shield meeting SFI Spec 30.1 mandatory on cars running 9.99 (\*6.39) or quicker or any car exceeding 135 mph (217.2 km/h). See General Regulations 2.12, 2.14.
- BRAKES AND SUSPENSION**
- BRAKES**  
Four-wheel hydraulic brakes mandatory on any bodied car running 7.99 (\*4.99) or quicker. Minimum two rear-wheel (one caliper per wheel) hydraulic brakes mandatory on Dragsters, Funny Cars, and any car running slower than 8.00 (\*5.00) seconds. Dragsters running slower than 10.99 (\*6.99) with a total car weight of 1,000 pounds (454 kg) or less and a one-piece rear axle may use a single brake rotor with dual calipers. See General Regulations 3.1.
- STEERING**  
See General Regulations 3.3, 4.1.
- SUSPENSION, ALTEREDS, DRAGSTERS**  
Full automotive-type front suspension mandatory. Rigid mounted rear axles permitted. Minimum one hydraulic shock absorber per sprung wheel. Suspension optional on cars weighing 2350 pounds (1066 kg) or less with 100-inch (2540 mm) or longer wheelbase. See General Regulations 3.2, 3.4, 3.5.
- SUSPENSION, STOCK-BODIED CARS**  
Full automotive-type suspension mandatory. Minimum one operating hydraulic shock absorber per wheel. Lightening of stock components prohibited. Rigid mounted suspensions prohibited. See General Regulations 3.2, 3.4, 3.5.
- WHEELIE BARS**  
Permitted. Wheels must be non-metallic. See General Regulations 3.6.
- FRAME**
- BALLAST**  
Permitted. See General Regulations 4.2.
- DEFLECTOR PLATE**  
Mandatory on rear-engine Dragsters. See General Regulations 4.3.
- GROUND CLEARANCE**  
Minimum 3 inches (76 mm) from front of car to 12 inches (304.8 mm) behind centerline of front axle, 2 inches (51 mm) for remainder of car, except oil pan and headers. See General Regulations 4.5.
- PARACHUTE**  
Mandatory on any car with top speed in excess of 150 mph (241.4 km/h).  
If a Parachute is mandatory, all safety pins must be removed and the system must be armed before entering the designated burn out area.  
See General Regulations 4.8.

**4.5 ARCEAU DE SÉCURITÉ**

Arceau de sécurité obligatoire sur toutes les voitures (y compris les "T-tops") qui effectuent un run entre 11,00 (\*7,00) et 11,49 (\*7,35), sur les voitures décapotables qui l'effectuent entre 11,00 (\*7,00) et 13,49 (\*8,25) et sur les véhicules de type buggy qui l'effectuent en 12 secondes (\*7,50) et plus. Autorisé sur toutes les voitures. Voir Règlement Général 4.10, 10.6.

**4.6 CAGE DE SÉCURITÉ**

Cage de sécurité obligatoire sur les voitures qui effectuent un run en 10,99 (\*6,99) ou moins ou sur toute voiture dépassant 135 mph (217,2 km/h).

Arceau de sécurité autorisé au lieu de cage de sécurité sur les voitures à carrosserie complète, avec paroi anti-feu, plancher et carrosserie non modifiées (depuis la paroi anti-feu vers l'arrière, modifications de passages de roue autorisés), effectuant un run entre 10,00 (\*6,40) et 10,99 (\*6,99). Sur les voitures décapotables effectuant un run en 10,99 ou moins ou dépassant 135 mph (217,2 km/h), cage de sécurité obligatoire. Le châssis des voitures l'effectuant entre 7,50 (\*4,50) et 9,99 (\*6,39) doit être inspecté tous les trois ans par l'ASN et la cage de sécurité doit porter une étiquette réglementaire avant de participer à un run.

Les Street Roadsters doivent être conformes à la Spéc. SFI 10.4.

Les dragsters à moteur arrière doivent être conformes à la Spéc. SFI 2.7C; les véhicules effectuant un run entre 8,49 (\*5,34) et 7,50 (\*4,50) et/ ou dépassant 180 mph (286 km/h) doivent répondre à la Spéc. SFI qui s'applique en fonction de la carrosserie utilisée. Dépôt de métal sur le châssis interdit pour tout véhicule construit après le 1/1/2004. Sur tous les autres véhicules, le type de carrosserie utilisé devra être conforme aux spécifications exposées dans le Règlement Général, 4.11, 10.6.

**4.7 CAPITONNAGE DE LA CAGE DE SÉCURITÉ**

Capitonnage de la cage de sécurité conforme à la norme FIA 8857-2001 ou à la Spéc. SFI 45.1 obligatoire sur tout véhicule effectuant un run en 9,99 (\*6,39) ou moins. Le capitonnage doit être utilisé à tout endroit où le casque du pilote pourrait entrer en contact avec les éléments de la cage de sécurité. Voir Règlement Général 4.11, 10.6.

**4.8 EMPATTEMENT**

85 pouces (2159 mm). minimum. Variation maximale de l'empattement de gauche à droite : 1 pouce (25,4 mm). Dragsters : 2 pouces (51 mm). Largeur minimale de la voie à l'avant de tout Dragster : 26 pouces (660,4 mm).

**5. ROUES ET PNEUS****5.1 PNEUS**

Slicks de course autorisés. Diamètre minimal de 13 pouces (330 mm) sur les pneus avant de tout Dragster.

**5.2 ROUES**

Les roues doivent être des roues d'automobile propres à l'utilisation routière. Taille de roue minimale : 13 pouces (330 mm) (sauf si le véhicule était équipé à l'origine de roues plus petites, et s'il est équipé du moteur d'origine). L'engagement du filetage de tous les goujons de roue dans l'écrou, ou des boulons dans les moyeux de roues, doit être supérieur ou égal au diamètre du goujon. Ce n'est pas la longueur du goujon/boulon qui détermine l'acceptation du montage, mais la longueur de l'engagement entre goujon et écrou. Les roues fils d'automobile et les roues de motocyclette sont autorisées uniquement sur l'essieu avant des Dragsters pesant 1800 livres (816,5 kg) ou moins. Voir Règlement Général 5.2.

**ROLL-BAR**

Roll-bar mandatory in all cars (including T-tops) running 11.00 (\*7.00) to 11.49 (\*7.35), in convertibles running 11.00 (\*7.00) to 13.49 (\*8.25), and in all dune-buggy type vehicles running 12.00 (\*7.50) seconds and slower. Permitted in all cars. See General Regulations 4.10, 10.6.

**ROLL-CAGE**

Roll-cage mandatory in cars running 10.99 (\*6.99) or quicker or any car exceeding 135 mph (217.2 km/h).

Full-bodied cars, with unaltered firewall, floor and body (from firewall rearward, wheeltubs permitted), running between 10.00 (\*6.40) and 10.99 (\*6.99) roll-bar permitted in place of roll-cage. In convertibles running 10.99 or quicker or exceeding 135 mph (217.2 km/h), roll-cage mandatory. Cars running between 7.50 (\*4.50) and 9.99 (\*6.39) must have chassis inspected every three years by the ASN and have a serialized sticker affixed to cage before participation.

Street Roadsters must conform to SFI Spec 10.4.

Rear-engine dragsters must conform to SFI Spec 2.7C; vehicles running 8.49 (\*5.34) to 7.50 (\*4.50) and/or exceeding 180 mph (286 km/h) must meet appropriate SFI Spec for body used. Plating of chassis prohibited for all cars manufactured after 1/1/2004. All others must conform to specs for body style used, as listed in General Regulations 4.11, 10.6.

**ROLL-CAGE PADDING**

Roll-cage padding meeting FIA 8857-2001 or SFI Spec 45.1 mandatory on any vehicle running 9.99 (\*6.39) and quicker. Padding must be used anywhere driver's helmet may come in contact with roll-cage components. See General Regulations 4.11, 10.6.

**WHEELBASE**

Minimum 85 inches (2159 mm). Maximum wheelbase variation from left to right: 1 inch (25.4 mm). Dragsters: 2 inches (51 mm). Minimum front tread width: 26 inches (660.4 mm) on any Dragster.

**TIRES AND WHEELS****TIRES**

Racing slicks permitted. Minimum diameter of 13 inches (330 mm) on front tires of any dragster.

**WHEELS**

Must be automotive-type wheels suitable for street use. Minimum wheel size: 13 inches (330 mm) (unless originally equipped with smaller wheels and vehicle is equipped with original engine). The thread engagement on all wheel studs to the lug nut, or lug bolt to wheel hubs, must be equivalent to or greater than the diameter of the stud. Length of the stud/bolt does not determine permissibility; length of the engagement between the stud and lug determines permissibility. Automotive-type wire wheels or motorcycle wheels permitted on front axle only of Dragsters weighing 1,800 pounds (816.5 kg) or less. See General Regulations 5.2.



<b>6.</b>	<b>INTÉRIEUR</b>	<b>INTERIOR</b>
<b>6.1</b>	<b>SIÈGES</b> Les sièges convenablement renforcés, avec un cadre et soutenus, faits en aluminium, en matériau composite, en poly double épaisseur ou en fibre de verre (accessoires d'automobile) sont autorisés. Voir Règlement Général 6.2.	<b>SEATS</b> Properly braced, framed and supported seats constructed of aluminum, composite material, double layer poly or fiberglass (automotive accessory seats) permitted. See General Regulations 6.2.
<b>6.2</b>	<b>FEUILLE DE MÉTAL</b> L'intérieur de l'habitacle doit être en aluminium, en acier, en fibre de carbone acceptée par l'ASN ou en fibre de verre. Magnésium interdit.	<b>SHEET METAL</b> Driver compartment interior must be aluminum, steel, ASN-accepted carbon fiber, or fiberglass. Magnesium prohibited.
<b>6.3</b>	<b>CAPITONNAGE</b> En option. Voir Règlement Général 6.2.	<b>UPHOLSTERY</b> Optional. See General Regulations 6.2.
<b>6.4</b>	<b>FILET DE VITRE</b> Un filet de vitre de Spéc. SFI 27.1 ou un filet de vitre conçu conformément à l'Article 253.11.2 de l'Annexe J du Code Sportif International est obligatoire sur toute voiture entièrement carrossée qui effectue un run entre 7.50 (*4.50) et 9.99 (*6.39) ou si le véhicule effectue un run à 135 mph (217,2 km/h) ou plus. Voir Règlement Général 6.3.	<b>WINDOW NET</b> An SFI Spec. 27.1 window net or a window net designed according to Article 253.11.2 of Appendix J to the International Sporting Code is mandatory for any full-bodied car running 7.50 (*4.50) to 9.99 (*6.39) or if vehicle runs 135 mph (217.2 km/h) or faster.  See General Regulations 6.3.
<b>7.</b>	<b>CARROSSERIE</b>	<b>BODY</b>
<b>7.1</b>	<b>AILERONS, ALTEREDS, DRAGSTERS</b> Dispositif de verrouillage à engagement positif (c'est-à-dire, sans glissement) obligatoire sur tous ailerons. Ailes latérales de type canard autorisées. Aucune partie de l'aile ne pourra se trouver à moins de 6 pouces (152,4 mm) d'un pneu. Le porte-à-faux avant ne s'étendra pas à plus de 30 pouces (762 mm) en avant de l'axe avant.	<b>AIRFOIL, ALTEREDS, DRAGSTERS</b> A positive-locking device mandatory on all airfoils. Side-mount canard-type wings permitted. No part of wing may be within 6 inches (152.4 mm) of a tire. Front overhang may not project more than 30 inches (762 mm) forward of front spindle.
<b>7.2</b>	<b>AILERONS, VÉHICULES À CARROSSERIE COMPLÈTE</b> Ailerons de type autre que d'origine autorisés, à condition d'être fixés en permanence au châssis ou à la cage de sécurité et de ne pouvoir être réglés pendant un run.	<b>AIRFOIL, BODIED VEHICLES</b> Non-OEM airfoils permitted, must be permanently attached to frame or roll cage, and non-adjustable during run.
<b>7.3</b>	<b>CARROSSERIE, VÉHICULES À CARROSSERIE MODIFIÉE</b> La carrosserie peut être découpée, enfoncée, rendue aérodynamique, etc. Voitures de livraison, camions "de 1 tonne" maximum ou camionnettes "pick-up" à conduite intérieure (Ranchero, El Camino) autorisés. Carrosseries en fibre de verre autorisées. Sur toute portière levable, les charnières doivent avoir des goupilles ou des verrouillages de sûreté.	<b>BODY, ALTERED-BODY VEHICLES</b> May be chopped, channeled, sectioned, streamlined, etc. Sedan delivery, 1-ton max, trucks or sedan pickups (Ranchero, El Camino) permitted. Fiberglass bodies permitted. Door hinges on any lift-off door must have safety pins or locks.
<b>7.4</b>	<b>CARROSSERIE, DRAGSTERS</b> Carrosserie et capot doivent être en métal, en fibre de verre ou en matériau composite et s'étendre vers l'avant jusqu'à la cloison pare-feu. L'habitacle doit être conçu de manière à empêcher le corps et notamment les membres du pilote d'entrer en contact avec les roues, les pneus, le système d'échappement ou le revêtement de la piste en cas d'incident. Un sous-plancher indépendant de la carrosserie de la voiture est obligatoire sur les Dragsters pour permettre aux jambes du pilote de reposer sur la plaque inférieure ou le châssis. Sur les voitures à moteur avant, le carénage d'admission ne peut surplomber de plus de 11 pouces (279,4 mm) le sommet du carburateur. Carénages de roue avant interdits.	<b>BODY, DRAGSTERS</b> Body and cowl must be constructed of metal, fiberglass, or composite material and extend forward to firewall. Driver compartment must be designed to prevent driver's body or limbs from making contact with wheels, tires, exhaust system or track surface should an incident occur. Subflooring independent of car body is mandatory in Dragsters which allow driver's legs to rest on bellypan or chassis. On front-engine cars, intake scoop may not extend more than 11 inches (279.4 mm) above height of carburetor top. Front wheel fairings prohibited.
<b>7.5</b>	<b>CARROSSERIE, VÉHICULES À CARROSSERIE DE SÉRIE</b> Doivent avoir un toit et un pare-brise complets. Toutes les voitures à carrosserie complète doivent avoir deux issues pour le pilote. Quatre garde-boue de série obligatoires, copies en fibre de verre autorisées. Les garde-boue peuvent être taillés pour le passage des pneus ; les garde-boue modifiés doivent avoir des bords ré-enroulés ou à bourrelet.	<b>BODY, STOCK-BODIED VEHICLES</b> Must have full top and windshield. All full-bodied cars must have two driver exits. Four stock production fenders mandatory, fiberglass duplicates permitted. Fenders may be trimmed for tire clearance; altered fenders must have edges re-rolled or beaded.
<b>7.6</b>	<b>CLOISON PARE-FEU</b> Obligatoire. Voir Règlement Général 6.1, 7.4.	<b>FIREWALL</b> Mandatory. See General Regulations 6.1, 7.4.
<b>7.7</b>	<b>PLANCHER</b> Obligatoire. Voir Règlement Général 6.1, 7.5.	<b>FLOOR</b> Mandatory. See General Regulations 6.1, 7.5.
<b>7.8</b>	<b>CAPOT</b> En option. Les carburateurs doivent être protégés par un pare-étincelles ou un carénage. Carénage de capot autorisé. Voir Règlement Général 7.6.	<b>HOOD</b> Optional. Carburetors must be covered by flash shield or scoop. Hood scoop permitted. See General Regulations 7.6.

- |   |  |
|---|--|
| <p><b>7.9 PARE-BRISE, VITRES, ALTEREDS, DRAGSTERS</b><br/>Vitres en option, pare-brise obligatoire. Voir Règlement Général 7.7, 7.8.</p>  | <p><b>WINDSHIELD, WINDOWS, ALTEREDS, DRAGSTERS</b><br/>Optional. Windscreen mandatory.<br/>See General Regulations 7.7, 7.8.</p>   |
| <p><b>7.10 PARE-BRISE, VITRES, VÉHICULES À CARROSSERIE DE SÉRIE</b><br/>Obligatoires. Doivent être en bon état et sans fêlure. Peuvent être remplacés par un matériau incassable d'une épaisseur minimale d'1/8 de pouce (3,2 mm). Le pare-brise d'origine ne peut être découpé, que ce soit pour les carénages, le carburateur, etc. La teinte du pare-brise/des vitres doit être conforme aux exigences gouvernementales appropriées. Les vitres doivent être fermées pendant les courses ; elles n'ont pas besoin d'être en état de fonctionnement. Décalcomanies autorisées seulement sur les vitres en arrière du pilote. Voir Règlement Général 7.8.</p>  | <p><b>WINDSHIELD, WINDOWS, STOCK-BODIED VEHICLES</b><br/>Mandatory, must be in good condition and free from cracks. May be replaced with shatterproof material, 1/8-inch (3.2 mm) minimum thickness. OEM windshield may not be cut for scoops, carb, etc. Windshield/window tint must meet the applicable government requirements. Windows must be closed during races, need not be operable. Decals permitted on rear quarter and rear window only.<br/>See General Regulations 7.8.</p>  |
| <p><b>8. SYSTÈME ÉLECTRIQUE</b></p>   | <p><b>ELECTRICAL</b></p>   |
| <p><b>8.1 BATTERIES</b><br/>Les batteries doivent être solidement montées, et ne peuvent être situées dans l'habitacle. Voir Règlement Général 8.1.</p>   | <p><b>BATTERIES</b><br/>Batteries must be securely mounted, may not be located in driver compartment.<br/>See General Regulations 8.1.</p>   |
| <p><b>8.2 BOÎTE / DISPOSITIF DE RETARD</b><br/>Autorisé en Advanced E.T. et Super Pro uniquement. Avant son utilisation, toute boîte / tout dispositif de retard fabriqué(e) après le 1/1/2003 doit être agréé par la FIA. Une boîte / dispositif de retard est autorisé(e) ; il/elle peut être fixé(e) au frein de transmission, au temporisateur de changement de vitesses et/ou au temporisateur de papillon uniquement. Le câble relié au frein de transmission (ou blocage de transmission) peut contenir une jonction qui active le dispositif de départ à deux valeurs du système d'allumage.</p> <p>Aucun autre câblage ne pourra être connecté directement ou indirectement entre toute autre partie du système d'allumage ou autres dispositifs (tels que les enregistreurs de données, tachymètres, pièces de suspension, système d'injection de carburant, etc.) et la boîte/le dispositif de retard. Tout le câblage associé au dispositif de retard, à l'arrêt de commande des gaz, au système d'allumage, au changement de vitesses automatique, au tachymètre, à l'enregistreur de données et au système d'injection de carburant doit être bien visible, étiqueté et repérable.</p> <p>Les changements de vitesses automatiques basés sur la vitesse de rotation du moteur qui sont intégrés dans des boîtes/dispositifs de retard ne devront pas être utilisés. Il en est de même pour le tachymètre intégré dans des boîtes/dispositifs de retard. Excepté pour la désactivation du changement de vitesses automatique et des fonctions du tachymètre intégré, les dispositifs de retard et composants associés (tels que les freins de transmission, changements de vitesses automatiques, temporisateurs d'accélérateur, enregistreurs de données, tachymètres, système d'injection de carburant, etc.) doivent être utilisés d'une manière compatible avec les manuels d'installation et d'instructions du fabricant, sauf approbation contraire. Les boîtes/dispositifs de retard, temporisateurs d'accélérateur, changements de vitesses automatiques, etc. qui fournissent des indications "on/off" (basées sur le temps et/ ou la vitesse de rotation du moteur) peuvent être situés dans le champ de vision du pilote. Seules les opérations réellement utilisées de ces contrôleurs d'accélérateur, changements de vitesses automatiques, etc. peuvent être indiquées. Toute forme d'indication visuelle, sonore, etc. transmise au pilote pour lui fournir des données sur la piste est interdite. Voir Règlement Général 8.2.</p> | <p><b>DELAY BOX/DEVICE</b><br/>Permitted in Advanced E.T. and Super Pro only. Prior to use, all delay boxes/devices manufactured after Jan. 1, 2003, must be FIA-accepted. One delay box/device is permitted; it may be attached to the transbrake, shift timer, and/or throttle timer only. The wire to the transbrake (or line-loc) may contain a splice that activates the two-step/launch-control device in the ignition system.</p> <p>No other wiring shall be connected directly or indirectly between any other part of the ignition system or any other devices (such as data recorders, tachometers, suspension components, fuel-injection system, etc.) and the delay box/device. All wiring associated with the delay device, throttle-stop timer, ignition system, automatic shifter, tachometer, data recorder, and fuel-injection system must be fully visible, labeled, and traceable.</p> <p>The rpm-based automatic shifters that are incorporated into some delay boxes/devices may not be used for any purpose. The built-in tachometer that is incorporated into some delay boxes/ devices may not be used for any purpose. Except for the disabling of automatic shifter and built-in tachometer functions, delay devices and associated components (such as transbrakes, automatic shifters, throttle-stop timers, data recorders, tachometers, fuel-injection system, etc.) must be utilized in an unaltered manner consistent with the manufacturer's installation and instruction books unless otherwise approved. Delay boxes/devices, throttle controllers, automatic shifters, etc. that provide on/off indications (based on time and/or rpm) may be located within the driver's view. Only those throttle-stop, automatic shifter, etc. operations actually being used may be indicated. The use of any other visual, audible, etc. indications that are transmitted to the driver in any form that provide on-track data is prohibited. See General Regulations 8.2.</p> |

- 8.3 ALLUMAGE**  
Dispositifs chronométrés d'interruption de l'allumage (limiteurs d'allumage) interdits. Limiteurs de tour autorisés sur la ligne de départ et/ou de haut régime. Sont interdits tous les limiteurs de tours, y compris à deux étages, intrinsèquement réglementaires mais modifiés ou installés de manière à fonctionner comme des limiteurs de tour down-track. Voir Règlement Général 8.1, 8.3, 8.5. Le câble relié au frein de transmission (ou blocage de transmission) peut contenir une jonction qui active le dispositif de départ à deux valeurs du système d'allumage. Aucun autre câblage ne pourra être connecté directement ou indirectement entre toute autre partie du système d'allumage et la boîte/le dispositif de retard. Tout le câblage associé au système d'allumage doit être bien visible, étiqueté et repérable.
- 8.4 INSTRUMENTS**  
Un tachymètre autorisé. Aucun câblage (autre que le câblage du dispositif de départ à deux valeurs qui fait la jonction avec le câble du frein ou le blocage de transmission) ne pourra être connecté directement ou indirectement entre toute autre partie du système d'allumage et la boîte/le dispositif de retard. Le capteur de l'arbre de transmission peut être connecté soit au tachymètre, soit à l'enregistreur de données, mais pas aux deux. Ce doit être un câble unique, sans jonction, et facilement repérable.
- 8.5 INTERRUPTEUR GÉNÉRAL**  
Obligatoire sur toute voiture avec batterie effectuant un run en 9,99 (\*6,39) ou moins, ou sur toute voiture dépassant 135 mph (217,2 km/h), ainsi que sur toute voiture où la batterie a été relocalisée dans la zone du coffre. Voir Règlement Général 8.4.
- 8.6 FEUX ARRIÈRE**  
Un feu arrière en bon état de fonctionnement obligatoire. Feux intermittents, clignotants ou stroboscopiques interdits. Voir Règlement Général 8.6.
- 9. GROUPE DE SOUTIEN**
- 9.1 ORDINATEUR**  
Interdit (excepté pour les unités d'origine de série non modifiées). Voir Règlement Général 9.1.
- 9.2 ENREGISTREURS DE DONNÉES**  
Les enregistreurs de données sont autorisés en Advanced E.T. et Super Pro uniquement. Les enregistreurs de données (sauf les tachymètres de type "play-back") sont interdits dans toutes les autres classes d'ET. Voir Règlement Général 9.2.
- 9.3 SYSTÈMES D'EXTINCTION D'INCENDIE**  
Autorisé, mais doit être monté solidement. Voir Règlement Général 9.3.
- 9.4 BARRE DE POUSSÉE**  
Doit être conçue pour empêcher que la voiture de poussée ("push car") ne chevauche la roue arrière des voitures de course à roue découverte. Voir Règlement Général 9.9.
- 9.5 VÉHICULES DE REMORQUAGE**  
Autorisés en Super Pro uniquement. Voir Règlement Général 9.12.
- 9.6 WARM-UPS**  
Voir Règlement Général 9.14
- 10. PILOTE**  
(SE REPORTER ÉGALEMENT AU CODE SPORTIF INTERNATIONAL DE LA FIA, ANNEXE L)
- 10.1 SYSTÈME DE RETENUE DES BRAS**  
Obligatoire sur les voitures découvertes effectuant un run en 11,99 (\*7,49) ou moins. Voir Règlement Général 6.3, 10.3.
- 10.2 PAPIERS**  
Licence de Compétition de la ASN en cours de validité. Voir Règlement Général 10.4.
- IGNITION**  
Timed ignition-interruption devices (stutter boxes) prohibited. Starting-line and/or "high-side" rev limiters permitted. Two-steps, Rev limiters or any other rpm-limiting devices, legal unto themselves but altered or installed so as to function as a down-track rpm controller, prohibited.  
See General Regulations 8.1, 8.3, 8.5.  
  
The wire to the transbrake (or line-lock) may contain a splice that activates the two-step/launch-control device in the ignition system. No other wiring shall be connected directly or indirectly between any other part of the ignition system and the delay box/ device. All wiring associated with the ignition system must be fully visible, labeled, and traceable.
- INSTRUMENTS**  
One tachometer allowed. No wiring (other than the two step/launch-control wire that splices into the transbrake or line-lock control wire) shall be connected directly or indirectly between any part of the ignition system and the delay box/device. Driveshaft sensor may be connected to either the tachometer or the data recorder, but not both. Must be one single wire, with no splices, and easily traceable.
- MASTER CUTOFF**  
Mandatory on any car with a battery running 9.99 (\*6.39) or quicker, any car exceeding 135 mph (217.2 km/h) or on any car where the battery is relocated into the trunk area.  
See General Regulations 8.4.
- TAIL LIGHTS**  
One functional taillight mandatory. Flashing, blinking, or strobe lights prohibited.  
See General Regulations 8.6.
- SUPPORT GROUP**
- COMPUTER**  
Prohibited (except for unaltered stock OEM units).  
See General Regulations 9.1.
- DATA RECORDER**  
Data recorders are permitted in Advanced E.T. and Super Pro only. Data recorders (except for "playback"-type tachometers) are prohibited in all other E.T. classes.  
See General Regulations 9.2.
- FIRE-EXTINGUISHER SYSTEM**  
Permitted; must be securely mounted.  
See General Regulations 9.3.
- PUSH BAR**  
Push bar must be designed to prevent push car from riding up on rear wheel of open-wheeled race cars.  
See General Regulations 9.9.
- TOW VEHICLES**  
Permitted in Super Pro only. See General Regulations 9.12.
- WARM-UPS**  
See General Regulations 9.14
- DRIVER**  
(ALSO REFER TO FIA INTERNATIONAL SPORTING CODE, APPENDIX L)
- ARM RESTRAINTS**  
Mandatory in open-bodied cars running 11.99 (\*7.49) or quicker.  
See General Regulations 6.3, 10.3.
- CREDENTIALS**  
Valid ASN Competition License mandatory.  
See General Regulations 10.4.

- 10.3 SYSTÈME DE RETENUE DU PILOTE**  
Ceinture de sécurité obligatoire sur toutes les voitures. Système de retenue du pilote conforme à la Spéc. SFI 16.1 ou 16.5 ou à la Norme FIA 8853/98 ou 8853-2016, obligatoire sur toute voiture effectuant un run en 11,49 (\*7,35) ou moins, sur les voitures décapotables de 13,49 (\*8,25) ou moins, et sur les véhicules de type buggy effectuant un run en 12,00 secondes (\*7,50) ou plus. Le système de retenue SFI 16.1, lorsqu'il est exigé, comprend une sangle d'entrejambe, et doit être révisé tous les deux ans à partir de la date de fabrication. Voir Règlement Général 10.5, 10.11.
- 10.4 PROTECTION DE LA TÊTE**  
Obligatoire sur toute voiture avec arceau ou cage de sécurité. Voir Règlement Général 10.6.
- 10.5 CASQUE**  
Voitures avec carrosserie fermée effectuant un run entre 10,00 et 13,99, soit un casque à face ouverte soit un casque intégral conforme aux Normes FIA 8858-2002, 8858-2010, 8859-2015, 8860-2004, 8860-2010, 8860-2018, Snell SA2010, SAH2010, SA2015 ou aux Spéc. SFI 31.1/2010, 31.1/2015 obligatoire.
- Pour tous les véhicules de type dune-buggy effectuant un run en 10,00 ou plus et toutes les voitures à carrosserie ouverte, à moteur avant ou arrière, à compresseur ou turbocompresseur, consommant de l'azote, ou à moteur atmosphérique, effectuant un run entre 10,00 et 13,99, une visière et un casque intégral conformes aux Normes FIA 8858-2002, 8858-2010, 8859-2015, 8860-2004, 8860-2010, 8860-2018, aux Spéc. Snell SA2010, SAH2010, SA2015, ou SFI 31.1/2010, 31.1/2015 obligatoires (lunettes interdites).
- Pour toutes les voitures à carrosserie fermée effectuant un run en 9,99 ou moins, un casque intégral conforme aux Normes FIA 8858-2002, 8858-2010, 8859-2015, 8860-2004, 8860-2010, 8860-2018, aux Spéc. Snell SA2010, SAH2010, SA2015 ou SFI 31.1/2010, 31.1/2015 obligatoire; visière autorisée (lunettes interdites).
- Pour toutes les voitures à carrosserie ouverte, à moteur avant ou arrière, à compresseur ou turbocompresseur, consommant de l'azote, effectuant un run en 9,99 ou moins, une visière et un casque intégral conformes aux Normes FIA 8858-2002, 8858-2010, 8859-2015, 8860-2004, 8860-2010, 8860-2018, de aux Spéc. Snell SA2010, SAH2010, SA2015 ou SFI 31.1/2010, 31.1/2015 obligatoires (lunettes interdites).
- Pour toutes les voitures à carrosserie ouverte, à moteur avant ou arrière, à moteur atmosphérique, effectuant un run en 9,99 ou moins, une visière et un casque intégral conformes aux Normes FIA 8858-2002, 8858-2010, 8859-2015, 8860-2004, 8860-2010, 8860-2018, aux Spéc. Snell SA2010, SAH2010, SA2015 ou SFI 31.1/2010, 31.1/2015 obligatoires (lunettes interdites). Voir Règlement Général 10.7.
- 10.6 MINERVE**  
Minerve conforme à la Spéc. SFI 3.3 obligatoire sur toutes les voitures effectuant un run en 9,99 (\*6,39) ou moins, ou sur les voitures dépassant 135 mph (217,2 km/h). Un dispositif / système de retenue de la tête et du cou peut être utilisé au lieu d'une minerve. Si une minerve de Spéc. SFI 3.3 est requise et que le pilote choisit d'utiliser à la place un système de retenue de la tête et du cou, une cagoule de Spéc. SFI 3.3 ou conforme à la Norme FIA 8856-2000 ou 8856-2018 ou un casque à jupe de Spéc. SFI 3.3 sont obligatoires. Voir Règlement Général 10.8.
- 10.7 VÊTEMENTS DE PROTECTION**  
Pantalons longs, polos à manches courtes ou longues, chaussures fermées et chaussettes. Pas de short. Pas de débardeur.  
Pas de sandales ni de chaussures ouvertes devant ou derrière. L'utilisation de matériaux synthétiques non ignifuges en contact avec la peau du pilote n'est pas autorisée. Voir Règlement Général 10.10.
- DRIVER RESTRAINT SYSTEM**  
Seat belt mandatory in all cars. Driver restraint system meeting FIA Standard 8853/98, 8853-2016, SFI Spec 16.1 or 16.5 mandatory in any car running 11.49 (\*7.35) or quicker, in convertibles running 13.49 (\*8.25) or quicker, and Dune buggy type vehicles running 12.00 (\*7.50) or slower. SFI 16.1 restraint system, when required, includes crotch strap, and must be updated at two-year intervals from date of manufacture.  
See General Regulations 10.5, 10.11.
- HEAD PROTECTOR**  
Mandatory on any car with a roll bar or roll cage.  
See General Regulations 10.6.
- HELMET**  
For all 10.00 to 13.99 closed-bodied cars, either an open-face or a full-face helmet meeting FIA Standards 8858-2002, 8858-2010, 8859-2015, 8860-2004, 8860-2010, 8860-2018, Snell SA2010, SAH2010, SA2015, or SFI Spec. 31.1/2010, 31.1/2015 mandatory.
- For all 10.00 and slower dune-buggy-type vehicles and all 10.00 to 13.99 open-bodied front-engine or rear-engine supercharged, turbocharged, nitrous, or naturally aspirated cars, a full-face helmet and visor meeting FIA Standards 8858-2002, 8858-2010, 8859-2015, 8860-2004, 8860-2010, 8860-2018, Snell SA2010, SAH2010, SA2015, or SFI Spec 31.1/2010, 31.1/2015 mandatory (goggles prohibited).
- For all 9.99 and quicker closed-bodied cars, a full-face helmet meeting FIA Standards 8858-2002, 8858-2010, 8859-2015, 8860-2004, 8860-2010, 8860-2018, Snell SA2010, SAH2010, SA2015, or SFI 31.1/2010, 31.1/2015 mandatory; visor permitted (goggles prohibited).
- For all 9.99 and quicker open-bodied front-engine or rear-engine supercharged, turbocharged, or nitrous cars, a full-face helmet and visor meeting FIA Standards 8858-2002, 8858-2010, 8859-2015, 8860-2004, 8860-2010, 8860-2018, Snell SA2010, SAH2010, SA2015, or SFI 31.1/2010, 31.1/2015 mandatory (goggles prohibited).  
See General Regulations 10.7.
- NECK COLLAR**  
Neck collar meeting SFI Spec 3.3 mandatory in all cars running 9.99 (\*6.39) or quicker, or cars exceeding 135 mph (217.2 km/h). A head and neck restraint device/system may be used in lieu of a neck collar. If SFI Spec 3.3 neck collar is required and driver opts to use head and neck restraint system instead, then an SFI Spec 3.3, or FIA Standard 8856-2000 or 8856-2018 head sock/balaclava or SFI Spec 3.3 skirted helmet is mandatory.  
See General Regulations 10.8.
- PROTECTIVE CLOTHING**  
Full-length pants; short or long-sleeved shirt; closed shoes; and socks. No shorts. No tank tops. No open-toe or open heel shoes or sandals. The use of synthetic, non-flameproof materials in contact with the driver's skin is not permitted.  
See General Regulations 10.10.

Voitures effectuant un run entre 10,00 (\*6,40) et 13,99 (\*8,59); toutes les voitures E.T. à compresseur ou turbocompresseur non d'origine, ou les voitures équipées pour l'azote avec une cloison pare-feu en acier de 0,024 pouce (0,6 mm) ou d'origine :

Veste conforme à la Spéc. SFI 3.2A/1 obligatoire ou combinaison avec sous-vêtements longs conformes à la Norme FIA 8856-2000 ou 8856-2018.

Voitures effectuant un run entre 10,00 (\*6,40) et 13,99 (\*8,59); toutes les voitures E.T. à compresseur ou turbocompresseur, ou les voitures équipées pour l'azote sans cloison pare-feu en acier de 0,024 pouce (0,6 mm) ou entièrement d'origine :

Veste conforme à la Spéc. SFI 3.2A/5 ou combinaison avec sous-vêtements longs conformes à la Norme FIA 8856-2000 ou 8856-2018 et gants conformes à la Spéc. SFI 3.3/1, à la Norme FIA 8856-2000 ou 8856-2018 obligatoires.

Véhicules avec carrosserie ouverte et moteur avant à protoxyde d'azote, à compresseur ou turbocompresseur(s), effectuant un run entre 9,99 (\*6,39) et 7,50 (\*4,50) :

Veste et pantalon conformes à la Spéc. SFI 3.2A/15, gants et chaussures conformes à la Spéc. SFI 3.3/5 ou à la Norme FIA 8856-2000 ou 8856-2018 obligatoires.

Voitures avec carrosserie fermée sans cloison pare-feu entièrement en acier de 0,024 pouce [0,6 mm] ou d'origine, à compresseur ou turbocompresseur(s), effectuant un run entre 9,99 (\*6,39) et 7,50 (\*4,50) :

Veste et pantalon conformes à la Spéc. SFI 3.2A/15, gants et chaussures conformes à la Spéc. SFI 3.3/5 ou à la Norme FIA 8856-2000 ou 8856-2018 obligatoires.

Voitures effectuant un run entre 10,00 (\*6,40) et 11,49 (\*7,35); toutes les voitures E.T. à moteur atmosphérique, voitures à compresseur d'origine ou turbocompresseur d'origine avec cloison pare-feu en acier de 0,024 pouce (0,6 mm) ou entièrement d'origine :

veste conforme à la Spéc. SFI 3.2A/1 ou combinaison avec sous-vêtements longs conformes à la Norme FIA 8856-2000 ou 8856-2018 obligatoire.

Voitures effectuant un run entre 9,99 (\*6,39) et 7,50 (\*4,50) ou tout véhicule dépassant 135 mph (217,2 km/h) : veste et pantalon conformes à la Spéc. SFI 3.2A/5 ou combinaison avec sous-vêtements longs conformes à la Norme FIA 8856-2000 ou 8856-2018 et gants conformes à la Spéc. SFI 3.3/1 ou à la Norme FIA 8856-2000 ou 8856-2018 obligatoires.

Tous les véhicules à carrosserie ouverte effectuant un run en 11,99 ou moins :

gants conformes à la Spéc. SFI 3.3/1 ou à la Norme FIA 8856-2000 ou 8856-2018 et système de retenue des bras obligatoires

Dune-buggies ou véhicules de type dune-buggy, de 12,00 (\*7,50) ou plus lents :

veste conforme à la Spéc. SFI 3.2A/1 ou combinaison avec sous-vêtements longs conformes à la Norme FIA 8856-2000 ou 8856-2018, gants conformes à la Spéc. SFI 3.3/1 ou à la Norme FIA 8856-2000 ou 8856-2018 et système de retenue des bras obligatoires.

Toute voiture à transmission automatique située dans l'habitacle (non recouverte d'un plancher) :

veste et pantalon ou combinaison conformes à la Spéc. SFI 3.2A/15, gants et chaussures conformes à la Spéc. SFI 3.3/5 ou à la Norme FIA 8856-2000 ou 8856-2018 obligatoires.

Tout véhicule, à compresseur ou turbocompresseur et consommant de l'alcool, effectuant un run en 9,99 (\*6,39) ou moins :

Combinaison conforme à la Spéc. SFI 3.2A/15, gants et chaussures conformes à la Spéc. SFI 3.3/5 ou à la Norme FIA 8856-2000 ou 8856-2018 obligatoires, à l'exception de ce qui précède.

10.00 (\*6.40) to 13.99 (\*8.59); all E.T. non-OEM supercharged, non-OEM turbocharged, or nitrous-equipped cars with an OEM or 0.024 inch (0.6 mm) steel firewall:

Jacket meeting SFI Spec 3.2A/1 or overall with long underwear meeting FIA Standard 8856-2000 or 8856-2018 mandatory.

10.00 (\*6.40) to 13.99 (\*8.59); all E.T. supercharged, turbocharged, or nitrous-equipped cars without a full OEM or 0.024 inch (0.6 mm) steel firewall:

Jacket meeting SFI Spec 3.2A/5 or overall with long underwear meeting FIA Standard 8856-2000 or 8856-2018 and gloves meeting SFI Spec 3.3/1, FIA Standard 8856-2000 or 8856-2018 mandatory.

9.99 (\*6.39) to 7.50 (\*4.50) front-engine open-bodied vehicles with nitrous oxide, supercharger, or turbocharger(s):

Jacket and pants meeting SFI Spec 3.2A/15, gloves, and footwear meeting SFI Spec 3.3/5 or FIA Standard 8856-2000 or 8856-2018 mandatory.

9.99 (\*6.39) to 7.50 (\*4.50) closed-bodied vehicles without an OEM or full 0.024 inch (0.6 mm) steel firewall with nitrous oxide, supercharger, or turbocharger(s):

Jacket and pants meeting SFI Spec 3.2A/15, gloves and footwear meeting SFI Spec 3.3/5 or FIA Standard 8856-2000 or 8856-2018 mandatory.

10.00 (\*6.40) to 11.49 (\*7.35); all E.T. naturally aspirated, OEM supercharged, or OEM turbocharged with a full OEM or 0.024 inch (0.6 mm) steel firewall:

Jacket meeting SFI Spec 3.2A/1 or overall with long underwear meeting FIA Standard 8856-2000 or 8856-2018 mandatory.

9.99 (\*6.39) to 7.50 (\*4.50) or any vehicle exceeding 135 mph (217.2 km/h):

Jacket and pants meeting SFI Spec 3.2A/5 or overall with long underwear meeting FIA Standard 8856-2000 or 8856-2018 and gloves meeting SFI Spec 3.3/1 or FIA Standard 8856-2000 or 8856-2018 mandatory.

All open-body vehicles running 11.99 or quicker:

Gloves meeting SFI Spec 3.3/1 or FIA Standard 8856-2000 or 8856-2018 and arm restraints mandatory.

Dune-buggy or dune-buggy-type vehicles, 12.00 (\*7.50) or slower:

Jacket meeting SFI Spec 3.2A/1 or overall with long underwear meeting FIA Standard 8856-2000 or 8856-2018, gloves meeting SFI Spec 3.3/1 or FIA Standard 8856-2000 or 8856-2018, and arm restraints mandatory.

Any vehicle with an automatic transmission in driver compartment (no floor covering transmission):

Jacket and pants or suit meeting SFI Spec 3.2A/15, gloves and footwear meeting SFI Spec 3.3/5 or FIA Standard 8856-2000 or 8856-2018 mandatory.

9.99 (\*6.39) and faster, any vehicle, supercharged or turbocharged with alcohol:

Suit meeting SFI Spec 3.2A/15, gloves and footwear meeting SFI Spec 3.3/5 or FIA Standard 8856-2000 or 8856-2018 mandatory, except as noted above.

SECTION 1B	SECTION 1B
<b>ADVANCED ET DE 6.00 (*3.66) À 7.49 (*4.49) SECONDES</b>	<b>ADVANCED ET 6.00 (*3.66) TO 7.49 (*4.49) SECONDS E.T.</b>
<p>Pour voitures courant entre 7,49 (*4,49) et 6,00 (*3,66) secondes. Les exigences et les spécifications pour Advanced ET sont les mêmes que celles qui s'appliquent aux courses de handicap ET – Section 1A – à l'exception des points suivants :</p> <p>Les enregistreurs de données sont autorisés en Advanced ET et Super Pro. Les enregistreurs de données (sauf les tachymètres de type "play-back") sont interdits dans toutes les autres classes d'ET.</p> <p>Les ordinateurs (sauf d'origine de série) sont interdits dans toutes les Fourchettes de classes d'ET.</p>	<p>For cars running between 7.49 (*4.49) and 6.00 (*3.66) seconds. Requirements and specifications for Advanced ET are the same as those for ET Handicap Racing – Section 1A – with the following exceptions.</p> <p>Recorders are permitted in Advanced ET and Super Pro. Data recorders (except for "playback"-type tachometers) are prohibited in all other ET classes.</p> <p>Computers (except for OEM) are prohibited in all ET Bracket classes.</p>
<b>EXIGENCES ET SPÉCIFICATIONS</b>	<b>REQUIREMENTS AND SPECIFICATIONS</b>
<b>1. MOTEUR</b>	<b>ENGINE</b>
<b>1.1 MOTEUR</b> Un arbre d'équilibrage conforme à la spéc. SFI 18.1 est obligatoire.	<b>ENGINE</b> Harmonic balancer meeting SFI Spec 18.1 mandatory.
<b>1.2 SYSTÈME D'ÉCHAPPEMENT</b> Echappement muni d'un isolant thermique ou à double conduit isolé obligatoire sur les voitures carrossées à moteur compressé de type à vis consommant du méthanol. L'isolation doit s'étendre jusqu'au début du coude au bas de la carrosserie.	<b>EXHAUST</b> Double-pipe or thermal-wrapped insulated headers mandatory on Screw Type supercharged methanol-burning bodied cars; Insulation must extend to start of bend in headers at bottom of body.
<b>1.3 PROTOXYDE D'AZOTE</b> Le protoxyde d'azote est interdit sur les moteurs compressés ou turbocompressés sauf lorsque du carburant diesel est utilisé. Voir Règlement Général 1.6.	<b>NITROUS OXIDE</b> Nitrous oxide prohibited on supercharged or turbocharged engines except when diesel fuel used. See General Regulations 1.6.
<b>1.4 DISPOSITIF DE RÉCUPÉRATION D'HUILE</b> Tous les véhicules effectuant un run en 7,49 ou moins doivent utiliser un dispositif de récupération d'huile du bas moteur ; une plaque inférieure peut être utilisée au lieu d'un dispositif attaché au moteur. La plaque inférieure doit s'étendre d'un longeron à l'autre, en avant de l'arbre d'équilibrage et derrière la plaque moteur arrière ; elle doit comprendre une lèvre de 2 pouces (51 mm) de haut minimum sur tous les côtés. Un doublage ininflammable absorbant l'huile est obligatoire à l'intérieur du dispositif de récupération. Voir Règlement Général 1.8.	<b>OIL-RETENTION DEVICE</b> All vehicles running 7.49 or quicker must utilize a lower engine oil-retention device; may use a belly pan in lieu of a device attached to the engine. The belly pan must extend from framerail to framerail and extend forward of the harmonic balancer and rearward to rear engine plate and must incorporate a minimum 2-inch high (51 mm) lip on all sides. A non-flammable, oil-absorbent liner mandatory inside of retention device. See General Regulations 1.8.
<b>1.5 COMPRESSEUR, TURBOCOMPRESSEUR</b> Utilisation d'un compresseur high-helix autorisée. Compresseurs de type à vis autorisés. Le compresseur de type à vis doit être conforme à la Spéc. SFI 34.1 et être ré-inspecté par le fabricant tous les trois ans. Outre le panneau du compresseur, panneau de protection contre l'éclatement du collecteur de Spéc. SFI 23.1 et système de retenue conforme à la Spéc. SFI 14.21, obligatoires sur tous les compresseurs de type à vis. Tous les autres compresseurs, système de retenue conforme à la Spéc. SFI 14.1 obligatoire. Les sangles de retenue du compresseur doivent être protégées par un matériau ignifugé. Les sangles de retenue du compresseur et les conduites de carburant doivent être installées de sorte que lorsque les sangles de retenue sont totalement tendues, aucune charge ne soit placée sur aucune conduite de carburant. Intercoolers air-air ou eau-air autorisés sur les véhicules à moteur turbocompressé. Voir Règlement Général 1.10.	<b>SUPERCHARGER, TURBOCHARGER</b> Use of high-helix supercharger permitted. Screw-type superchargers permitted. Screw-type supercharger must meet SFI Spec 34.1 and be re-inspected by the manufacturer every three years. Manifold burst panel meeting SFI Spec 23.1 (in addition to panel in supercharger) plus restraint system meeting SFI Spec 14.21 mandatory on all screw-type superchargers. All other superchargers, restraint system meeting SFI Spec 14.1 mandatory. Supercharger restraint straps must be covered with a fire-resistant material. The blower restraint straps and fuel lines must be installed such that when the restraint straps are fully extended no load is placed on any of the fuel lines. Air-to-air or water-to-air intercoolers permitted on turbocharged vehicles. See General Regulations 1.10.

**2. TRANSMISSION****2.1 EMBRAYAGE, VOLANT MOTEUR, BLINDAGE DU VOLANT MOTEUR**

Volant moteur et embrayage conformes aux Spéc. SFI 1.1, 1.2, 1.3, 1.4 obligatoires. Blindage de volant moteur conforme aux Spéc. SFI 6.2 ou 6.3 obligatoire sur toutes les voitures à moteur compressé ou turbocompressé et sur toutes les voitures utilisant du protoxyde d'azote. Blindage de volant moteur conforme aux Spéc. SFI 6.2 ou 6.3 obligatoire sur toutes les voitures équipées d'un embrayage de plus de deux disques conforme à la Spéc. SFI 1.2 ou d'un embrayage d'au maximum deux disques conforme aux Spéc. SFI 1.3 et 1.4. Blindage de volant moteur conforme à la Spéc. SFI 6.2 obligatoire sur toutes les voitures équipées d'un embrayage de plus de deux disques conforme au Spéc. SFI 1.3 et 1.4. Les voitures pour lesquelles un blindage de volant moteur de Spéc. SFI 6.2 ou 6.3 n'est pas disponible peuvent utiliser un blindage du volant moteur de Spéc. SFI provenant d'une autre application, boulonné à une plaque moteur boulonnée au moteur à tous les trous de boulons disponibles ou utiliser un blindage fabriqué en acier d'¼ de pouce d'épaisseur, entourant sur 360 degrés la cloche d'embrayage, s'étendant 1 pouce (25,4 mm) en avant et 1 pouce (25,4 mm) en arrière de l'embrayage rotatif. Le blindage doit être solidement monté sur le châssis ou la structure du châssis et peut être composé de plusieurs pièces.

Toutes les voitures à moteur rotatif doivent être équipées d'un blindage du volant moteur conforme à la Spéc. SFI 6.2 ou 6.3 minimum. Voir Règlement Général 2.3, 2.5, 2.6, 2.10.

Les embrayages multi-disques pour véhicules avec moteur à protoxyde d'azote, à compresseur ou turbocompresseur doivent se conformer à la Spéc. SFI 1.5.

**2.2 PONT ARRIÈRE**

Des essieux et des dispositifs de retenue d'essieux non d'origine sont obligatoires. Axes avec roues planétaires soudées interdits. Les boulons de roues doivent avoir une dimension minimale de 5/8 de pouce (16 mm). Essieu non d'origine entièrement flottant ou rigide autorisé. Suspension arrière indépendante interdite.

**2.3 TRANSMISSION, Planétaires non d'origine**

Blindage de transmission conforme à la Spéc. SFI 4.1, obligatoire. Voir Règlement Général 2.12, 2.13.

**2.4 TRANSMISSION, Automatique**

Blindage de transmission conforme à la Spéc. SFI 4.1 obligatoire. Plaque flexible de transmission automatique conforme à la Spéc. SFI 29.1 ou 29.2 et blindage de plaque flexible conforme à la Spéc. SFI 30.1 obligatoires. Voir Règlement Général 2.12, 2.14.

**3. FREINS ET SUSPENSION****3.1 FREINS**

Freins hydrauliques sur les quatre roues obligatoires sur toute voiture carrossée. Deux freins hydrauliques minimum par roue arrière (un étrier par roue) obligatoires sur Dragsters et Funny Cars. Voir Règlement Général 3.1.

**3.2 DIRECTION**

Si un volant amovible est utilisé, un mécanisme de déverrouillage rapide est obligatoire et doit consister en un flasque concentrique à l'axe du volant, de couleur jaune obtenue par anodisation ou tout autre revêtement durable, et installé sur la colonne de direction derrière le volant. Le déverrouillage doit s'opérer en tirant sur le flasque suivant l'axe du volant.

Sinon, un adaptateur de volant à démontage rapide conforme à la Spéc. 42.1 peut être utilisé. Voir Règlement Général 3.3.

**DRIVE TRAIN****CLUTCH, FLYWHEEL, FLYWHEEL SHIELD**

Flywheel and clutch meeting SFI Spec 1.1, 1.2, 1.3, 1.4 mandatory. Flywheel shield meeting SFI Spec 6.2 or 6.3 mandatory on all supercharged or turbocharged cars and all cars using nitrous oxide. Flywheel shield meeting SFI Spec 6.2 or 6.3 mandatory on all cars using SFI Spec 1.2 clutch with more than 2 discs or SFI Spec 1.3 or 1.4 clutches with two discs maximum. Flywheel shield meeting SFI Spec 6.2 mandatory on all cars using SFI 1.3 or 1.4 clutches with more than two discs. Cars for which an SFI Spec 6.2 or 6.3 flywheel shield is not available may use an SFI flywheel shield from another application bolted to a motor plate that is bolted to the engine at all available bolt holes, or use a fabricated shield made of ¼-inch thick steel, surrounding the bellhousing 360 degrees, extending 1 inch (25.4 mm) forward and 1 inch (25.4 mm) rearward of the rotating clutch assembly. Shield must be securely attached to frame or frame structure; may be multi-piece.

All rotary engine vehicles must be equipped with a flywheel shield meeting SFI Spec 6.2 or 6.3 minimum. See General Regulations 2.3, 2.5, 2.6, 2.10.

Multi-disc clutch assembly for supercharged, nitrous-oxide injected, and/or turbocharged vehicles must meet SFI Spec 1.5.

**REAR END**

Aftermarket axles and axle-retention devices mandatory. Welded spider gears prohibited. Wheel studs must be 5/8 inch (16 mm) minimum. Aftermarket full-floating or live axle assembly permitted.

Independent rear suspension prohibited.

**TRANSMISSION, Aftermarket Planetary**

Transmission shield meeting SFI Spec 4.1 mandatory. See General Regulations 2.12, 2.13.

**TRANSMISSION, Automatic**

Transmission shield meeting SFI Spec 4.1 mandatory. Automatic transmission flexplate meeting SFI Spec 29.1 or 29.2 and flexplate shield meeting SFI Spec 30.1 mandatory. See General Regulations 2.12, 2.14.

**BRAKES AND SUSPENSION****BRAKES**

Four-wheel hydraulic brakes mandatory on any bodied car. Minimum two rear-wheel (one caliper per wheel) hydraulic brakes mandatory on Dragsters and Funny Cars. See General Regulations 3.1.

**STEERING**

If removable steering wheel is used, a quick-release mechanism is compulsory and must consist of a flange concentric to the steering wheel axis, coloured yellow through anodisation or any other durable yellow coating, and installed on the steering column behind the steering wheel. The release must be operated by pulling the flange along the steering wheel axis.

Alternatively, a quick-disconnect steering wheel adapter meeting SFI Spec 42.1 may be used.

See General Regulations 3.3.

- |  |   |
|--|---|
| <p><b>4. INTÉRIEUR</b></p> <p><b>4.1 CAPITONNAGE</b><br/>Pour toutes les voitures à carrosserie ouverte, à moteur avant, à moteur compressé ou turbocompressé (essence ou méthanol), un siège recouvert d'un matériau ralentissant la vitesse de propagation du feu est obligatoire.</p> <p><b>4.2 FILET DE VITRE</b><br/>Un filet de vitre de Spéc. SFI 27.1 ou un filet de vitre conçu conformément à l'Article 253.11.2 de l'Annexe J du Code Sportif International est obligatoire sur toute voiture entièrement carrossée qui effectue un run entre 6,00 (*3,66) et 7,49 (*4,49). Voir Règlement Général 6.3.</p> <p><b>5. CHÂSSIS</b></p> <p><b>5.1 PARACHUTE</b><br/>Obligatoire.<br/>Toutes les goupilles de sûreté doivent être retirées et le système doit être activé avant l'entrée dans la zone de "burnout" désignée. Voir Règlement Général 4.8.</p> <p><b>5.2 CAGE DE SÉCURITÉ</b><br/>Les voitures entièrement carrossées doivent être conformes à la Spéc. SFI 25.1H ou 25.2C ; les Funny Cars et les voitures à carrosserie ouverte "Altered" doivent être conformes à la Spéc. SFI 10.1E ou 10.2. Tous les dragsters à moteur avant doivent être conformes à la Spéc. SFI 2.2C ou 2.4C. Tous les dragsters à moteur arrière doivent être conformes à la Spéc. SFI 2.1A ou 2.5C.</p> <p>Le châssis des voitures répondant aux Spéc. SFI doit être recertifié par un Inspecteur Châssis agréé et la cage de sécurité doit porter un autocollant de série ainsi qu'une étiquette identifiant la Spécification avant de participer à un run. Voir liste des Spécifications SFI EDRC FIA pour les périodes de re-certification. Dépôts de métal sur le châssis interdits sur tout véhicule construit après le 1/1/99 ; peinture autorisée.</p> <p><b>5.3 CAPITONNAGE DE LA CAGE DE SÉCURITÉ</b><br/>Capitonnage de la cage de sécurité conforme à la Norme FIA 8857-2001 ou à la Spéc. SFI 45.1 obligatoire à tout endroit où le casque du pilote pourrait entrer en contact avec les éléments de la cage de sécurité. Voir Règlement Général 4.11.</p> <p><b>7. CARROSSERIE</b></p> <p><b>7.1 AILERONS</b><br/>Ailerons de type autre que d'origine autorisés sur véhicules à carrosserie d'origine; ils devront être fixés en permanence au châssis ou à la cage de sécurité et ne pourront être ajustés pendant un run.</p> <p><b>9. GROUPE DE SOUTIEN</b></p> <p><b>9.1 ENREGISTREURS DE DONNÉES</b><br/>Les enregistreurs de données sont autorisés en Advanced E.T. et Super Pro uniquement. Les enregistreurs de données (sauf les tachymètres de type "play-back") sont interdits dans toutes les autres classes d'ET.</p> <p><b>9.2 SYSTÈME D'EXTINCTION</b><br/>Minimum : système agréé par la FIA de 5 livres (2,3 kg) obligatoire sur toutes les voitures, à l'exception des voitures à moteur arrière SANS habitacle fermé. Minimum : système de 18,7 livres (8,5 kg) conforme à la Spéc. SFI 17.1, à la Norme FIA "Norme FIA des Systèmes d'Extinction plombés embarqués dans les Voitures de Course", (Liste Technique N°16) ou à la Norme FIA 8865-2015 (Liste Technique N° 52) obligatoire sur toutes les voitures à moteur avant, à carrosserie ouverte à compresseur ou turbocompresseur(s) et toutes les voitures suralimentées consommant du méthanol (à carrosserie complète ou Funny Car). Le système doit être divisé avec au moins un ajutage dirigé dans le compartiment moteur. Les goupilles de sûreté doivent être signalées et retirées avant l'entrée dans la zone de "burnout" désignée. Voir Règlement Général 9.3 pour agents acceptés.</p> | <p><b>INTERIOR</b></p> <p><b>UPHOLSTERY</b><br/>For all front engine open bodied vehicles supercharged or turbocharged (gasoline or methanol burning), a flame-retardant-material-covered seat is mandatory.</p> <p><b>WINDOW NET</b><br/>An SFI Spec. 27.1 window net or a window net designed according to Article 253.11.2 of Appendix J to the International Sporting Code is mandatory on any full-bodied car running 6.00 (*3.66) to 7.49 (*4.49). See General Regulations 6.3.</p> <p><b>FRAME</b></p> <p><b>PARACHUTE</b><br/>Mandatory.<br/>All safety pins must be removed and the system must be armed before entering the designated burn out area. See General Regulations 4.8.</p> <p><b>ROLL-CAGE</b><br/>Full-bodied cars must meet SFI Spec 25.1H, or 25.2C, Funny Cars and open-bodied altered cars must meet SFI Spec 10.1E or 10.2. All front-engine dragsters must meet SFI Spec SFI 2.2C or 2.4C. All rear-engine dragsters must meet SFI Spec SFI 2.1A or 2.5C.</p> <p>SFI Spec. Chassis must be recertified by an approved Chassis Inspector and have a serialized sticker accompanied by a label identifying the Specification, affixed to the roll-cage before participation.<br/>See FIA EDRC SFI Specifications list for recertification periods. Plating of chassis prohibited on any vehicle manufactured after 1/1/99; painting permitted.</p> <p><b>ROLL-CAGE PADDING</b><br/>Roll-cage padding meeting FIA 8857-2001 or SFI Spec 45.1 mandatory anywhere driver's helmet may come in contact with roll-cage components. See General Regulations 4.11.</p> <p><b>BODY</b></p> <p><b>AIRFOILS</b><br/>Non-OEM airfoils or wings permitted on stock bodied vehicles; must be permanently attached to frame or roll cage, non-adjustable during run.</p> <p><b>SUPPORT GROUP</b></p> <p><b>DATA RECORDERS</b><br/>Data recorders are permitted in Advanced E.T. and Super Pro only. Data recorders (except for "playback"-type tachometers) are prohibited in all other E.T. classes.</p> <p><b>FIRE EXTINGUISHER SYSTEM</b><br/>Minimum 5-pound (2.3 kg) FIA-accepted system mandatory on all cars, except rear engine cars WITHOUT an enclosed cockpit. Minimum: 18,7 pound (8,5 kg) system meeting SFI Spec 17.1, or FIA Standard "FIA Standard for Plumbed-in Fire Extinguisher Systems in Competition Cars", (Technical List N°16) or FIA Standard 8865-2015 (Technical List N°52) mandatory on all front-engine open-bodied cars with supercharger or turbocharger(s) and all supercharged methanol-burning (fullbodied or Funny Car). System must be divided with a minimum one nozzle directed into the engine compartment.<br/>Safety pins must be red flagged and removed before entering the designated burn out area. See General Regulations 9.3 for accepted agents.</p> |
|--|---|



<p><b>9.3 VÉHICULES DE REMORQUAGE</b> Autorisés. Voir Règlement Général 9.12.</p>	<p><b>TOW VEHICLES</b> Permitted. See General Regulations 9.12.</p>
<p><b>10. PILOTE</b> (SE REPORTER ÉGALEMENT AU CODE SPORTIF INTERNATIONAL DE LA FIA, ANNEXE L)</p>	<p><b>DRIVER</b> (ALSO REFER TO FIA INTERNATIONAL SPORTING CODE, APPENDIX L)</p>
<p><b>10.1 SYSTÈME DE RETENUE DES BRAS</b> Obligatoire sur les voitures découvertes et les Funny Cars. Voir Règlement Général 6.3, 10.3.</p>	<p><b>ARM RESTRAINTS</b> Mandatory in open-bodied cars and Funny Cars. See General Regulations 6.3, 10.3.</p>
<p><b>10.2 PAPIERS</b> Licence internationale en cours de validité de la ASN obligatoire. Voir Règlement Général 10.4.</p>	<p><b>CREDENTIALS</b> Valid ASN International Competition License mandatory. See General Regulations 10.4.</p>
<p><b>10.3 SYSTÈME DE RETENUE DU PILOTE</b> Système de retenue du pilote, avec au moins six (6) points, conforme à la Spéc. SFI 16.1, 16.5 ou à la Norme FIA 8853/98 ou 8853-2016 obligatoire. Toutes les ceintures équipant les voitures à moteur avant compressé et consommant du méthanol doivent être recouvertes d'une gaine résistant au feu. Voir Règlement Général 10.5, 10.11.</p>	<p><b>DRIVER RESTRAINT SYSTEM</b> Minimum six (6)-point driver restraint system meeting FIA Standard 8853/98 or 8853-2016, or SFI Spec 16.1, 16.5 mandatory. All belts used in front-engine supercharged methanol cars must be covered with a fire-resistant covering. See General Regulations 10.5, 10.11.</p>
<p><b>10.4 CASQUE</b> Pour toutes les voitures, casque intégral et visière conformes aux Normes FIA 8858-2002, 8858-2010, 8859-2015, 8860-2004, 8860-2010, 8860-2018, aux Spéc. Snell SA2010, SAH2010, SA2015, SFI 31.1/2010 ou 31.1/2015 obligatoires (lunettes interdites ». Voir Règlement Général 10.7.</p>	<p><b>HELMET</b> For all cars, a full-face Helmet and visor meeting FIA Standards 8858-2002, 8858-2010, 8859-2015, 8860-2004, 8860-2010, 8860-2018, Snell SA2010, SAH2010, SA2015, SFI Spec 31.1/2010, or 31.1/2015 Specs, mandatory (goggles prohibited). See General Regulations 10.7.</p>
<p><b>10.5 DISPOSITIF DE RETENUE DE LA TÊTE ET DU COU</b> L'utilisation d'un système de retenue de la tête et du cou est obligatoire. Le dispositif / système doit être conforme aux Normes FIA 8858-2002, 8858-2010 ou aux Spéc. SFI 38.1 et doit porter une étiquette valable. Un dispositif conforme à la Norme FIA 8858-2002 ou 8858-2010 est recommandé. Voir Règlement Général 10.8.</p>	<p><b>HEAD AND NECK RESTRAINT DEVICE</b> The use of a head and neck restraint system is mandatory. The device / system must meet FIA Standard 8858-2002, 8858-2010 or SFI Spec 38.1 and must display a valid label accordingly. A device that meets FIA Standard 8858-2002 or 8858-2010 is recommended. See General Regulations 10.8.</p>
<p><b>10.6 VÊTEMENTS DE PROTECTION</b> <b>Voitures à carrosserie complète et à moteur avant compressé ou turbocompressé, OU voitures équipées d'une transmission automatique dans l'habitacle (transmission non recouverte d'un plancher) :</b> veste et pantalon ou combinaison conformes à la Spéc. SFI 3.2A/15, gants et chaussures conformes à la Spéc. SFI 3.3/5 ou à la Norme FIA 8856-2000 ou 8856-2018 obligatoires.</p> <p><b>Voitures ouvertes à moteur avant compressé ou turbocompressé :</b> veste et pantalon ou combinaison conformes à la Spéc. SFI 3.2A/20, gants et chaussures conformes à la Spéc, SFI 3.3/15 obligatoires.</p> <p><b>Voitures à moteur avant, à carrosserie ouverte, et consommant du protoxyde d'azote ou du méthanol :</b> veste et pantalon conformes à la Spéc. SFI 3.2A/15, gants et chaussures conformes à la Spéc. SFI 3.3/5 ou à la Norme FIA 8856-2000 ou 8856-2018 obligatoires. Les vestes et pantalons ou combinaisons conformes à la Spéc. SFI 3.2A/15 ou 3.2A/20 doivent être re-certifiés tous les cinq (5) ans. Voir Règlement Général 10.7.</p>	<p><b>PROTECTIVE CLOTHING</b> <b>Front engine, supercharged or turbocharged full-bodied car, OR any car with an automatic transmission in driver compartment (no floor covering transmission):</b> Jacket and pants or suit meeting SFI Spec 3.2A/15, gloves and footwear meeting SFI Spec 3.3/5 or FIA Standard 8856-2000 or 8856-2018 mandatory.</p> <p><b>Front engine, supercharged or turbocharged open-bodied cars:</b> Jacket and pants or suit meeting SFI Spec 3.2A/20, gloves and footwear meeting SFI Spec 3.3/15 mandatory.</p> <p><b>Front engine, open-bodied car equipped with nitrous oxide or methanol:</b> Jacket and pants meeting SFI Spec 3.2A/15, gloves and footwear meeting SFI Spec 3.3/5 or FIA Standard 8856-2000 or 8856-2018 mandatory. All jacket and pants or suit meeting SFI Specs 3.2A/15 or 3.2A/20 must be recertified every five (5) years. See General Regulations 10.7.</p>

SECTION 1C	SECTION 1C
<b>VÉHICULES À PROPULSION ÉLECTRIQUE 7,50 (*4,50) SECONDES OU PLUS</b>	<b>ELECTRIC POWERED VEHICLES 7.50 (*4.50) SECONDS OR SLOWER</b>
<b>DÉSIGNATION :</b> Les exigences et spécifications pour voitures à propulsion électrique sont les mêmes que celles qui s'appliquent aux véhicules de la Fourchette ET – Section 1A – à l'exception des points suivants :	<b>DESIGNATION:</b> Requirements and specifications for electric powered vehicles are the same as ET Bracket vehicles – Section 1A – with the following exceptions:
<b>EXIGENCES ET SPÉCIFICATIONS</b>	<b>REQUIREMENTS AND SPECIFICATIONS</b>
<b>1. MOTEUR</b>	<b>ENGINE</b>
<b>1.1 MOTEUR</b> Moteur(s) électrique(s) seul(s) autorisé(s). Hauteur maximale de l'axe de l'arbre de sortie moteur : 36 pouces (914,4 mm) sur les camions d'origine ; sur tous les autres : 24 pouces (610 mm). Les véhicules à moteur exposé doivent être équipés d'un blindage en acier de 0,024 pouce (0,6 mm), en aluminium de 0,032 pouce (0,8 mm) ou en Lexan de 0,120 pouce (3 mm).	<b>ENGINE</b> Electric motor(s) only permitted. Maximum height of electric motor output-shaft centerline 36 inches (914.4 mm) on OEM trucks; all others 24 inches (610 mm). Vehicles with exposed motors must have a shield of 0.024-inch (0.6 mm) steel, 0.032-inch (0.8 mm) aluminum or 0.120 inch (3 mm) Lexan.
<b>1.2 SYSTÈME DE CARBURANT</b> Tous les véhicules reconvertis doivent retirer leur réservoir et leur système de carburant, y compris leur accumulateur de vapeur.	<b>FUEL SYSTEM</b> All conversion vehicles must remove fuel tanks and fuel system, including vapor storage equipment, from vehicle.
<b>2. TRANSMISSION</b>	<b>DRIVE TRAIN</b>
<b>2.1 EMBRAYAGE, VOLANT MOTEUR, BLINDAGE DU VOLANT MOTEUR</b> Volant moteur et embrayage conformes aux Spéc. SFI 1.1 ou 1.2 (maximum 2 disques) obligatoires sur toute voiture effectuant un run en 11,49 (*7,35) secondes ou moins. Blindage de volant moteur conforme aux Spéc. SFI 6.1, 6.2 ou 6.3 obligatoire sur toutes les voitures effectuant un run en 11,49 (*7,35) secondes ou moins. Les véhicules à carrosserie ouverte propulsés par un moteur électrique exposé, découvert, ou équipé de fenêtres pour le remplacement des balais, doivent être équipés d'un blindage moteur fait d'une plaque d'acier d'une épaisseur minimale de 0,024 pouce (0,6 mm) ou d'une plaque d'aluminium d'une épaisseur minimale de 0,032 pouce (0,8 mm) sur 360 degrés afin d'assurer une protection contre d'éventuels éclats de barrettes de collecteur, de cuivre fondu, de plasma etc. en cas de surcharge du moteur. Sur le moteur, une plaque d'acier d'une épaisseur minimale de 0,25 pouce (6,35 mm) ou une plaque d'aluminium d'une épaisseur minimale de 0,5 pouce (12,7 mm) peut être utilisée pour adapter le moteur à une transmission classique.	<b>CLUTCH, FLYWHEEL, FLYWHEEL SHIELD</b> Flywheel and clutch meeting SFI Spec 1.1 or 1.2 (2-disc maximum) mandatory on any car running 11.49 (*7.35) or quicker. Flywheel shield meeting SFI Spec 6.1, 6.2 or 6.3 mandatory on all cars running 11.49 (*7.35) or quicker. Exposed-motor electric powered vehicles with open frame, vented, or brush replacement window motors must install a motor shield, minimum 0.024-inch (0.6 mm) steel or 0.032 inch (0.8 mm) aluminum, 360 degrees to provide protection from flying commutator bars, molten copper, plasma, etc. in event of motor overload. A motor plate, minimum ¼-inch (6.35 mm) steel or ½-inch (12.7 mm) aluminum, may be used to adapt traction motor to conventional transmission.
<b>2.2 ARBRE DE TRANSMISSION</b> Boucle de transmission obligatoire sur tous les véhicules non d'origine effectuant un run en 16,00 secondes ou moins. Voir Règlement Général 2.4, 2.11.	<b>DRIVELINE</b> Driveline loop mandatory on any non-OEM vehicle running 16.00 seconds or quicker. See General Regulations 2.4, 2.11.
<b>2.3 PONT ARRIÈRE</b> Les véhicules à transmission par chaîne doivent être équipés d'une protection de chaîne fait d'une épaisseur d'acier minimale de 0,125 pouce (3,2 mm) ou d'une épaisseur d'aluminium minimale de 0,250 pouce (6,35 mm), couvrant la largeur et la course supérieure de la chaîne jusqu'à l'axe des pignons.	<b>REAR END</b> Chain-drive vehicles must be equipped with a chain guard constructed with minimum 0.125-inch (3.2 mm) steel or 0.250-inch (6.35 mm) aluminum, covering width and top run of chain to centerline of sprockets.
<b>3. FREINS ET SUSPENSION</b>	<b>BRAKES AND SUSPENSION</b>
<b>3.1 SUSPENSION</b> Autorisée sur véhicules à carrosserie de série et à trois roues d'origine.	<b>SUSPENSION</b> Permitted on stock-bodied OEM three wheeled vehicles.

- |   |  |
|---|--|
| <p><b>4. CHÂSSIS</b></p>  | <p><b>FRAME</b></p>  |
| <p><b>4.1 PLAQUE DE DEFLEXION, VÉHICULES À CARROSSERIE OUVERTE</b><br/>Chaque véhicule doit être équipé d'un système protégeant le pilote en cas de surcharge du moteur. Le pilote doit être protégé contre d'éventuels éclats de barrettes de collecteur, de cuivre fondu ou de plasma, et contre des fragments de batterie et des projections d'électrolyte.</p>  | <p><b>DEFLECTOR PLATE, OPEN-BODIED VEHICLES</b><br/>Each vehicle must have protection for driver from traction motor overload. Must protect driver from motor plasma, flying commutator bars, molten copper, bursting batteries, and spraying electrolyte.</p>   |
| <p><b>4.2 EMPATTEMENT</b><br/>90 pouces (2286 mm) minimum, sauf si la voiture a un moteur d'origine ou s'il s'agit d'un véhicule reconverti à propulsion électrique équipé d'un moteur situé à l'emplacement original du moteur à combustion interne.<br/>Les véhicules avec un empattement entre 90 pouces (2286 mm) et 40 pouces (1016 mm) ne peuvent pas dépasser 50 mph (80,5 km/h) en tout point de la piste.</p>  | <p><b>WHEELBASE</b><br/>Minimum 90 inches (2286 mm), unless car has original motor or is a conversion electric powered vehicle with motor in original (internal combustion) location.<br/>For vehicles with a wheelbase shorter than 90 inches (2286 mm), but greater than 40 inches (1016 mm), vehicle cannot exceed 50 mph (80.5 km/h) at any point on the race track.</p>   |
| <p><b>5. SYSTÈME ÉLECTRIQUE</b></p>   | <p><b>ELECTRICAL</b></p>   |
| <p><b>8.1 BATTERIES</b><br/>Toute batterie doit être solidement montée, et ne peut être placée dans l'habitacle. Les batteries doivent être installées de façon à résister à une charge verticale de 4 fois le poids du bloc batterie et à une charge horizontale de 8 fois le poids du bloc batterie ; chaque batterie ou bloc batterie doit être fixé à l'aide de boulons et de sangles proportionnels à la taille et au poids de la batterie. (Contacter la FIA pour les prescriptions). La batterie ne peut être placée au-dessus du sommet des pneus arrière ou effectuant la transmission sur les voitures à roues découvertes, ni en dehors des lignes de l'habitacle sur les voitures carrossées, sauf sur les voitures d'origine et de série à propulsion électrique. La/les batterie(s) doi(ven)t être complètement isolée(s) de l'habitacle. Toutes les voitures à carrosserie ouverte doivent utiliser DES BATTERIES À ÉLECTROLYTE EN GEL, DES BATTERIES SÈCHES OU DES BATTERIES SCELLÉES ET VENTILÉES AU NICKEL-CADMIUM À BAC HERMÉTIQUE ET À EVENT comme source d'énergie. L'habitacle doit être dépourvu de tout moteur et/ou de tout câblage à haute tension. Câblage lié aux instruments autorisé. Tout système de câblage lié au moteur doit être isolé du châssis du véhicule.</p> | <p><b>BATTERIES</b><br/>Must be securely mounted and outside driver compartment. Batteries must be installed so as to withstand a force four times (vertical) and eight times (horizontal) the weight of the battery pack, and each battery or battery pack must be secured with bolts and straps commensurate with the size and weight of the battery. (Contact FIA for requirements.) Battery may not be located above the top of rear or drive tires in open-wheeled cars, nor outside body lines in bodied car, except for OEM production line electric powered vehicles. Battery(ies) must be completely sealed from driver compartment. All open-bodied vehicles must use ABSORBED GLASS MAT, STARVED ELECTROLYTE, or SEALED VENTED NICAD batteries for power source. Traction-motor and/or high current wiring may not be located in driver's compartment. Instrumentation wiring permitted. All traction motor wiring must be isolated from vehicle chassis.</p> |
| <p><b>8.2 SYSTÈME DE FUSIBLES DES BATTERIES</b><br/>Toutes les batteries doivent être équipées d'une protection contre les surcharges de courant. Coupe-circuit(s) ou fusible(s) autorisés. Ces dispositifs doivent être classés pour une tension en courant continu au moins égale à la tension nominale du bloc batterie. Le courant nominal doit être inférieur au courant de court-circuit que pourrait produire sans dommage le bloc batterie. Chaque sous-bloc de batterie doit être muni de fusibles séparés.</p>  | <p><b>FUSING OF BATTERIES</b><br/>All battery packs must have over current protection. Circuit breaker(s) or fuse(s) permitted. Such protection devices must have a DC voltage rating equal to or greater than the nominal pack voltage. Current rating must be lower than a short circuit current that pack can produce without damage. Battery subpacks must be individually fused.</p>  |
| <p><b>8.3 RECHARGE</b><br/>Les batteries ne peuvent être rechargées que dans les stands ou autres zones désignées à cet effet. Tous les véhicules doivent être connectés à la terre de l'alimentation en courant alternatif pendant la recharge. Tous les chargeurs de batterie doivent être équipés d'un fusible de sortie supportant 600 volts et d'une intensité en courant continu d'au plus 125% de l'intensité maximale du chargeur.</p>  | <p><b>RECHARGING</b><br/>Batteries may be recharged in pits or other designated areas only. All vehicles must be connected to AC power-supply (earth) ground when charging. All battery chargers must be equipped with an output fuse rated for 600 volts and a current capacity at least 125% of maximum charger DC output.</p>   |
| <p><b>8.4 ALLUMAGE</b><br/>Tous les véhicules doivent pouvoir indiquer clairement que la voiture est EN MARCHÉ, à l'exception des voitures d'origine. Un interrupteur activé de l'extérieur doit être installé à l'extérieur du véhicule et clairement indiquer la position "ARRÊT". Un triangle ROUGE doit être clairement apparent dès que le système d'allumage est en marche. Il peut s'agir d'un voyant lumineux ou d'un indicateur mécanique. Le bloc batterie doit être physiquement déconnecté lorsque l'interrupteur est sur la position 'arrêt'</p>   | <p><b>IGNITION</b><br/>All vehicles must have a visible indication of a "LIVE" car, except OEM. An externally activated switch or switch control must be installed on the outside of the vehicle and clearly marked as to OFF position. A RED triangle must be clearly visible whenever power system is turned ON. This may be a light or a mechanical indicator. Traction battery pack must be physically disconnected when switch is in the OFF position.</p>  |

**8.5 INTERRUPTEUR GÉNÉRAL**

Tous les véhicules à l'exception des véhicules d'origine doivent être équipés d'un interrupteur de coupe-circuit général capable de couper toutes les fonctions électriques. L'interrupteur doit déconnecter la section du bloc batterie du moteur du reste du circuit ; si l'interrupteur est du type pousser/tirer, la poussée doit correspondre à la coupure.

**MASTER CUTOFF**

All vehicles except OEM must incorporate a master electrical disconnect switch that must disable all electrical functions. Switch must disconnect traction motor battery pack section of the circuit, and if the switch is a push-pull design, push motion must be "off" function.

**8.6 CÂBLAGE**

Tout câblage à haute tension doit être installé et fixé de façon à éviter tout contact avec le pilote et/ou des spectateurs. Tout câblage d'une tension supérieure à 24 volts doit être entièrement couvert.

**WIRING**

All high-voltage wiring must be located and secured to prevent contact by driver and/or spectators. Any wiring with voltage higher than 24 volts must be completely covered.

SECTION 2	SECTION 2
PRO MODIFIED	PRO MODIFIED
<p><b>DÉSIGNATION :</b> PM, précédé du numéro de la voiture. Les classes de compétition en Pro Modified sont réservées aux véhicules suralimentés consommant du méthanol, turbocompressés consommant de l'essence ou du méthanol ou aux véhicules à carrosserie complète, utilisant de l'azote, consommant de l'essence. Poids minimum à la conclusion d'un run, pilote y compris :</p> <p>Véhicules utilisant de l'azote : maximum 910 cid – (14912 cm<sup>3</sup>) - 2425 livres (1100 kg) Véhicules utilisant de l'azote avec blocage du convertisseur : maximum 910 cid – (14912 cm<sup>3</sup>) - 2450 livres (1111 kg) Véhicules suralimentés : maximum 526 cid – (8619 cm<sup>3</sup>) - 2600 livres (1179 kg) Véhicules à moteur turbocompressé : maximum 526 cid – (8619 cm<sup>3</sup>) - 2650 livres (1202 kg)</p>	<p><b>DESIGNATION:</b> PM, preceded by car number. Classes of competition within Pro Modified are for supercharged, methanol-burning, turbocharged methanol or gasoline-burning or nitrous-assisted, gasoline-burning full-bodied vehicles. Minimum weight at the conclusion of the run, including driver:</p> <p>Nitrous-assisted Entries: maximum 910 cid – (14912 cm<sup>3</sup>) - 2425 pounds (1100 kg) Nitrous-assisted Entries with lock-up converter: maximum 910 cid – (14912 cm<sup>3</sup>) - 2450 pounds (1111 kg) Supercharged Entries: maximum 526 cid – (8619 cm<sup>3</sup>) - 2600 pounds (1179 kg) Turbocharged Entries: maximum 526 cid – (8619 cm<sup>3</sup>) - 2650 pounds (1202 kg)</p>
<b>EXIGENCES ET SPÉCIFICATIONS</b>	<b>REQUIREMENTS AND SPECIFICATIONS</b>
<b>1. MOTEUR</b>	<b>ENGINE</b>
<b>1.1 CARBURATEUR ET INJECTION DE CARBURANT ÉLECTRONIQUE</b> Tout nombre ou tout type de carburateurs ou de boîtiers papillon peut être utilisé. Injection de carburant électronique (EFI) autorisée. En cas d'utilisation d'un enregistreur de données intégré, les véhicules utilisant une EFI doivent être munis d'un ECU, d'un logiciel et d'un firmware approuvés par la FIA. Voir Règlement Général 9.1, 9.11.	<b>CARBURETOR AND ELECTRONIC FUEL INJECTION</b> Any number or type of carburetors or throttle bodies may be used. Electronic fuel injection (EFI) permitted. <b>EFI entries must have FIA accepted ECU, software and firmware if integrated Data Recorder is used.</b> See General Regulations 9.1, 9.11.
<b>1.2 SYSTÈME DE REFOIDISSEMENT</b> Radiateur autorisé. Ventilateur électrique et pompe à eau autorisés. Voir Règlement Général 1.1.	<b>COOLING SYSTEM</b> Radiator permitted. Electrically driven fan and water pump permitted. See General Regulations 1.1.
<b>1.3 CULASSES</b> Culasses hémisphériques, culasses avec tiges de soupapes parallèles ou non autorisées. Culasses taillées dans la masse autorisées. Maximum une (1) bougie par cylindre. Maximum deux soupapes par cylindre. Dimensions maximales des soupapes sur les voitures suralimentées : admission 2,40 pouces (61 mm) ; échappement 1,90 pouce (48,26 mm). Tailles maximales des soupapes turbocompressées : admission 2,450 pouces (62.3 mm) ; échappement 1,900 pouce (48,26 mm).	<b>CYLINDER HEADS</b> Hemi, canted-valve, or wedge cast heads permitted. Billet heads permitted. Maximum of one (1) spark plug per cylinder. Maximum two valves per cylinder. Maximum supercharged valve sizes: intake 2.400 inches (61 mm); exhaust 1.900 inches (48.26 mm). Maximum turbocharged valves sizes: intake 2.450 inches (62.3 mm); exhaust 1.900 inches (48.26 mm).
<b>1.4 MOTEUR</b> Moteur d'automobile V8 à 90 degrés alternatif atmosphérique à combustion interne et un seul arbre à cames obligatoire. Toutes les combinaisons de moteur doivent être approuvées par la FIA et porter un numéro de pièce du fabricant. Les axes du vilebrequin doivent couper les axes des alésages de cylindres et être symétriques. L'espacement maximal entre les axes de cylindres sur les combinaisons à culasses hémisphériques taillées dans la masse est de 4,900 pouces (124,46 mm) et de 5,000 pouces (127,0 mm) sur toutes les autres combinaisons. L'espacement maximal entre les axes de cylindre sur les moteurs à protoxyde d'azote est de 5,300 pouces (134,62 mm). Un seul moteur autorisé. Pour les combinaisons turbocompressées, l'espacement maximal entre les axes de cylindre est de 5000 pouces (127,0 mm). Le cas échéant, l'arbre d'équilibrage doit respecter la Spéc. SFI 18.1. Pour les moteurs suralimentés, un système positif (flasque, lèvres, etc.) doit être monté sur le collecteur d'admission ou le bloc moteur pour retenir les collecteurs avant et arrière afin de bloquer les joints en cas de surpression dans le carter-moteur/ le cache culbuteurs. Le flasque/lèvre doit s'étendre au-delà de la surface du joint et être profilé de manière à épouser les surfaces du bloc et du collecteur pour empêcher l'expulsion du/des joint(s). Voir Règlement Général 1.2.	<b>ENGINE</b> Internal-combustion, reciprocating, single-camshaft, 90-degree V-8 automotive-type engine mandatory. All engine combinations must be FIA accepted and have manufacturer part number present. Crankshaft centerline must intersect cylinder bore centerlines and be symmetrical. Maximum bore center on billet hemi combinations is 4.900 inches (124.46 mm) and 5.000 inches (127.0 mm) on all other combinations. Maximum bore center on nitrous engines is 5.300 inches (134.62 mm). Only one engine permitted. Turbo combinations maximum bore center of 5.000 inches (127.0 mm). When used, harmonic balancer must meet SFI Spec18.1. On supercharged engine, a positive method (flange, lip, etc.) must be attached to the intake manifold or engine block to retain both the front and rear manifold to block gaskets in the event the engine crankcase/lifter valley becomes over-pressurized. The flange/lip must extend past the surface of the gasket and be contoured to closely fit the block and manifold surfaces to prevent the gasket(s) from extruding. See General Regulations 1.2.

**1.5 REcul DU MOTEUR**

Recul maximal du moteur limité à 10 pour cent de l'empattement mesuré depuis l'axe avant jusqu'au milieu de l'orifice de la bougie avant.

**1.6 SYSTÈME D'ÉCHAPPEMENT**

Système d'échappement de type compétition exigé. Les gaz d'échappement doivent être dirigés de la carrosserie vers l'arrière, dans la direction opposée à celle du pilote et du circuit de carburant. Voir Règlement Général 1.3.

**1.7 CARBURANT**

Méthanol ou essence de compétition sans plomb agréée par la FIA obligatoire. Essence, éthanol, méthanol avec protoxyde d'azote autorisé. Utilisation d'oxyde de propylène et/ou de nitrométhane interdite. Voir Règlement Général 1.6.

**1.8 SYSTÈME DE CARBURANT**

Cellule de carburant non d'origine conforme à la Norme FIA FT3, FT3.5 ou FT5-1999 recommandée. La cellule de carburant doit être équipée d'une mise à l'air libre vers l'extérieur de la carrosserie et d'un pare-étincelles pour isoler l'habitacle. La cellule de carburant/le réservoir doit être muni(e) d'un dispositif de verrouillage à engagement positif. Lorsque des cellules de carburant sont utilisées, elles doivent être conformes à la Spéc. SFI 28.1 ou à la Norme FIA FT3 FT3.5 ou FT5-1999 ; les cellules de carburant/réservoirs doivent être montés entre les longerons, dans un cadre en tube rond d'au moins 1 pouce ¼ de diamètre extérieur x 0,065 pouce (31,75 x 1,65 mm) de tube au chrome-molybdène, en titane de Grade 9 ou Docol R8. Systèmes artificiels de chauffage ou de refroidissement (par ex. : réservoirs réfrigérés, glace, fréon, etc.) interdits. Systèmes de circulation ne faisant pas partie du système normal de pompe à carburant interdits.

Injection d'eau autorisée sur les véhicules utilisant de l'azote uniquement. Seule de l'eau est autorisée dans le système d'injection d'eau.

La température du carburant dans les voies de présentation jusqu'au contrôle de carburant qui suit l'achèvement du run ne doit pas être inférieure à 45 degrés F (7 degrés C).

Si la température ambiante est inférieure à 45 degrés F (7 degrés C), la température du carburant ne peut pas être inférieure à la température ambiante. Tout contrôle de la température de carburant minimale non satisfaisant dans les voies de présentation avant un run entraînera l'abandon de ce run et le pilote devra retourner à son stand. Tout contrôle de la température de carburant minimale non satisfaisant après un run entraînera l'exclusion de ce run. Réservoir(s) de carburant supplémentaire(s) interdit(s). Voir Règlement Général 1.5.

**1.9 COLLECTEUR D'ADMISSION**

Panneau de protection contre l'éclatement obligatoire pour tous les véhicules. Les moteurs suralimentés et turbocompressés doivent être équipés d'un panneau de protection contre l'éclatement conforme à la Spéc. SFI 23.1. Les véhicules utilisant de l'azote doivent être équipés d'un système de restriction d'admission approuvé par la FIA. La liste des systèmes de restriction d'admission approuvés par la FIA est disponible sur le site NHRARacer.com.

**ENGINE SETBACK**

Maximum engine setback limited to 10 percent of wheelbase as measured from centerline of front spindle to center of front spark-plug hole

**EXHAUST SYSTEM**

Competition type exhaust system required. Exhaust gases must be directed out of body, rearward, away from driver and fuel system.

See General Regulations 1.3.

**FUEL**

FIA accepted unleaded racing gasoline or methanol mandatory. Gasoline, ethanol, methanol with nitrous oxide allowed. The use of propylene oxide and/or nitromethane is prohibited.

See General Regulations 1.6.

**FUEL SYSTEM**

Aftermarket fuel cell meeting FIA Standard FT3, FT3.5 or FT5-1999 recommended. Fuel cell must be vented to outside of the body and equipped with a flash shield to isolate driver compartment. Fuel cell/tank must have positive-lock cap. Where fuel cell is used it must meet SFI Spec 28.1 or FIA Standard FT3, FT3.5 or FT5-1999. Fuel cell/tank must be mounted between framersails and enclosed in a round tube frame, minimum 1 ¼-inch O.D. x .065-inch (31.75 x 1.65 mm) chrome moly, Titanium Grade 9 or Docol R8 tubing. Artificial cooling or heating systems (i.e. cool cans, ice, Freon, etc.) prohibited. Circulating systems, not part of normal fuel-pump system, prohibited.

Water injection permitted on Nitrous entries only. Only water permitted in water injection system.

The fuel temperature from the staging lane to the fuel check after completion of the run must not be lower than 45 degrees F (7 degrees C).

Should ambient temperature be less than 45 degrees F (7 degrees C), fuel temperature may not be less than ambient. Failure to pass the minimum fuel temperature check in the staging lanes prior to a run will result in the forfeiture of that run, and the racer must return to the racer's pit. Failure to pass the minimum fuel temperature check after a run will result in the exclusion of that run. Extra Fuel tank(s) is/are prohibited. See General Regulations 1.5.

**INTAKE MANIFOLD**

Manifold burst panel mandatory on all entries. Supercharged and turbocharged entries must have a manifold burst panel meeting SFI Spec 23.1. Nitrous-assisted entries must have an FIA-accepted intake restraint system. A current list of FIA-accepted intake restraint systems is available on NHRARacer.com.

**1.10 PROTOXYDE D'AZOTE**

Maximum de deux (2) bonbonnes, avec 15 livres (6,8 kg) maximum par bonbonne. Aucune bonbonne ne peut être activée tant que le "burn out" n'est pas terminé. Les soupapes sur les canalisations ne sont pas acceptées en tant que fermeture de la bouteille dans les voies de présentation. Les systèmes à pousoir sont acceptés. Un interrupteur de type HOBBS est obligatoire et doit être installé de sorte que le système de protoxyde d'azote ne puisse être déclenché que lorsque la pression de carburant est suffisante. Le système de protoxyde d'azote doit être déclenché par un interrupteur lorsque le papillon de gaz est ouvert à fond. Toutes les bonbonnes d'azote doivent porter l'estampille CE ou DOT-1800 livres (124 bars). Les systèmes de chauffage à commande thermostatique disponibles dans le commerce de type couverture chauffante sont autorisés. Tout autre système de chauffage externe de la/des bouteille(s) est interdit. Voir aussi Règlement Général 1.6

**1.11 LUBRIFICATION**

Toutes les conduites d'huile flexibles et sous pression doivent passer un test de pression de 30 secondes de 300 psi (20,7 bars) minimum. Voir Règlement Général 1.9.

**1.12 DISPOSITIF DE RETENUE DU BAS MOTEUR**

Tous les moteurs doivent être équipés d'un dispositif de retenue du bloc/bas moteur respectant la Spéc SFI 7.1. correctement monté. Un récupérateur d'huile moteur est obligatoire. La taille minimale du matériau est de 0,050 pouce (1.27 mm) en aluminium ou 0,040 pouce (1 mm) en fibre de carbone/Kevlar. Le récupérateur d'huile moteur doit s'étendre de l'avant de la plaque moteur avant à l'avant de la plaque moteur arrière et jusqu'à l'intérieur ou l'extérieur des longerons inférieurs. Les parois de récupération de l'huile moteur doivent avoir une hauteur de 2 pouces (51 mm) minimum. Les parois avant et arrière doivent être "recourbées" vers le carter d'huile sur un minimum de ½ pouce (13 mm) pour faire en sorte que l'huile reste dans les limites du dispositif de récupération. Un doublage ininflammable absorbant l'huile est obligatoire à l'intérieur du dispositif de récupération. Voir Règlement Général 1.8.

**1.13 COMMANDE DES GAZ**

La commande des gaz doit être directement actionnée par le pied du pilote. Un dispositif électronique, pneumatique ou hydraulique est autorisé pour les limiteurs de régime sur la ligne de départ / présentation uniquement. Voir Règlement Général 1.12.

**1.14 COMPRESSEUR**

Type Roots standard ou high helix obligatoire. Taille maximale : 14-71. Compresseurs à vis et centrifuges interdits. La longueur maximale depuis l'avant de la poulie d'entraînement du compresseur jusqu'au bord avant du rotor est de 15 pouces (381 mm). Les poulies d'entraînement décalées ne peuvent pas être utilisées pour allonger la mesure acceptée. Toutes les configurations des collecteurs et les emplacements des compresseurs doivent être acceptés avant la compétition. L'utilisation d'élargisseurs, carters modifiés, ou de méthodes de fixation pour déplacer le compresseur vers l'arrière au-delà de la distance spécifiée est interdite. Un système de retenue du compresseur de Spéc. SFI 14.2, comprenant des sangles de retenue de l'injecteur, est obligatoire. Une protection de la courroie du compresseur est obligatoire et doit protéger à la fois les conduites de carburant et les conduites d'huiles. Les limites maximales de surmultiplication sur toutes les combinaisons sont de 16,5 %. L'identification des constructeurs doit être clairement visible sur toutes les poulies d'entraînement. Intercoolers, compresseurs à vitesse variable interdits. L'injection de protoxyde d'azote est interdite pour les moteurs suralimentés.

Les carters coulés ou taillés dans la masse sont autorisés. L'ouverture supérieure du carter ne peut pas dépasser 12 pouces (305 mm) de long et 5 pouces (127 mm) de large. Les ouvertures du compresseur doivent être fixés depuis la sortie de la boîte à eau (Boîte Burnout) et ce jusqu'à la conclusion du run. Voir Règlement Général 1.10, 1.11.

**NITROUS OXIDE**

Maximum of two (2) bottles, with a 15-pound (6.8 kg) maximum per bottle. No bottle may be turned on until after burnout is completed. No inline valves accepted as bottle shutoff in staging lanes. Push systems accepted. A Hobbs switch is mandatory and must be installed so that the nitrous system may only be activated when there is sufficient fuel pressure. Nitrous system must be activated by a wide-open throttle switch. All nitrous bottles must be stamped as meeting minimum CE or DOT-1800 pound (124 bar) rating. Commercially available, thermostatically controlled, blanket-type warmer accepted. Any other external heating of bottle(s) is prohibited. See also General Regulations 1.6.

**OIL LINES SYSTEM**

All pressurized flexible oil lines must pass a minimum 300 psi (20.7 bar) 30-second pressure test. See General Regulations 1.9.

**LOWER CONTAINMENT DEVICE**

All entries must be equipped with a properly fitting lower-engine ballistic/restraint device meeting SFI Spec 7.1. An engine oil-retention pan is mandatory. Minimum material size is 0.050 inch (1.27 mm) aluminum or 0.040 inch (1 mm) carbon fiber/Kevlar. The engine oil retention pan must run from in front of the front motor plate to in front of the rear motor plate and to just inside or outside the lower frame rails. Engine oil retention walls must be a minimum of 2 inches (51 mm) high. Front and rear walls must be "curved" toward the oil pan a minimum of ½ an inch (13 mm) to keep the oil in the oil retention device. A non-flammable, oil-absorbent material is mandatory inside of the retention device. See General Regulations 1.8.

**THROTTLE**

Throttle control must be manually operated by the driver's foot. Electronics, pneumatics or hydraulics is permitted for starting line/staging rpm limiters only. See General Regulations 1.12.

**SUPERCHARGER**

Standard or high helix Roots-type mandatory. Maximum size: 14-71. Screw-type and centrifugal-type supercharger prohibited. The maximum length from the front of the supercharger drive pulley to the leading edge of the rotor is 15 inches (381 mm). Offset drive pulleys may not be used to add to the accepted measurement. All manifold configurations and supercharger locations must be accepted prior to competition. The use of spacers, modified cases, or attaching methods to move the supercharger rearward in excess of the specified amount is prohibited. Supercharger restraint system meeting SFI Spec 14.2 mandatory, including injector restraint straps. Supercharger belt guard mandatory and must shield both oil and fuel lines. Maximum supercharger overdrive on all combinations is 16,5 percent. Manufacturer's identification must be clearly visible on all drive pulleys. Intercoolers, variable multi-speed supercharger devices, prohibited. Nitrous oxide injection with supercharged engines prohibited.

Cast or billet cases permitted. The top opening of case may not exceed 12 inches (305 mm) in length and 5 inches (127 mm) in width. Supercharger openings must be fixed from leaving the water box (Burnout Box) until the end of the run. See General Regulations 1.10, 1.11.

**1.15 TURBOCOMPRESSEUR**

Turbocompresseur simple de 120 mm (4,72") ou double de 91 mm (2,57") maximum. Intercoolers interdits. La taille du turbocompresseur sera vérifiée en mesurant l'alésage du logement au bord avant de la roue du compresseur. Le diamètre maximum de l'alésage du logement au bord avant de la roue ne peut pas dépasser 2 mm de plus que la taille maximale de turbocompresseur autorisée. Tous les turbocompresseurs doivent être conformes à la Spéc. SFI 61.1. L'injection de protoxyde d'azote est interdite pour les moteurs turbocompressés. La pression de suralimentation maximum autorisée est de 36 PSI.

Un contrôleur de suralimentation fabriqué par Hyperaktive Performance Solutions, pièce n° PMBL, est obligatoire. Aucun autre contrôleur de suralimentation ou aucune autre forme de contrôle de suralimentation n'est autorisé(e). Il doit être installé selon les instructions du fabricant, tel que documenté sur NHRARacer.com : NHRA Accepted Products, NHRA Accepted Product Specifications, Pro Modified, Hyperkontrol Boost System Installation et Operation Manual. Toute modification ou toute tentative de désactivation ou de manipulation du contrôleur de suralimentation est interdite. Toute tentative de corruption ou de suppression de données associées au contrôleur de suralimentation est interdite. La suralimentation maximale ne peut être déterminée que par les officiels de la FIA.

**1.16 TUBES DE MISE À L'AIR LIBRE**

Tous les matériaux des tubes doivent être résistants au feu et acceptés par la FIA avant d'être utilisés.

**2. TRANSMISSION****1.21 EMBRAYAGE, VOLANT MOTEUR, BLINDAGE DE VOLANT MOTEUR ET PLAQUE MOTEUR**

Volant moteur et embrayage conformes à la Spéc. SFI 1.3, 1.4 ou 1.5. trois (3) disques au maximum avec un diamètre de disque maximum de 11 pouces (279,4 mm), ou quatre (4) disques avec un diamètre de disque maximum de 8 pouces (203,2 mm). Blindage de volant moteur conforme à la Spéc. SFI 6.2 ou 6.3 obligatoire. Si une transmission automatique d'origine ou non d'origine est utilisée, un blindage de volant moteur conforme à la Spéc. SFI 6.2, 6.3 et une plaque flexible conforme à la Spéc. SFI 29.1 ou 29.2 sont obligatoires.

Profondeur maximale du blindage de volant moteur : 9,400 pouces (239 mm). L'embrayage doit être directement actionné par le pied du pilote, sans intervention d'un dispositif électronique, pneumatique, hydraulique ou autre. La butée d'embrayage doit libérer simultanément tous les doigts, leviers, étages, etc. Tout embrayage à étages ou à relâchement variable de quelque type que ce soit est interdit. Voir Règlement Général 2.3, 2.5, 2.6, 2.8.

La plaque moteur doit être fixée au châssis par au minimum deux (2) points d'ancrage soudés à l'aide de boulons et d'écrous pleins de Grade 8 (12.9) d'au moins 3/8 de pouce (10 mm). Au moins deux (2) points d'ancrage soudés supplémentaires (en utilisant la plaque-moteur, les plaques du bloc avant, etc.) sont nécessaires pour fixer le moteur au châssis également à l'aide de boulons et d'écrous pleins de Grade 8 (12.9) d'au moins 3/8 de pouce (10 mm).

**TURBOCHARGER**

Single 120 mm (4.72") or twin 91 mm (2.57") turbochargers maximum. Intercoolers prohibited. Turbocharger size will be verified by measuring the housing bore at the leading edge of the impeller wheel. The maximum diameter of the housing bore at the leading edge of the wheel may not exceed 2 mm more than the maximum allowable turbocharger size permitted. All turbochargers must meet SFI Spec. 61.1. Nitrous oxide injection with turbocharged engines prohibited. Maximum allowed turbo boost is 36 PSI.

Boost controller manufactured by Hyperaktive Performance Solutions, part No. PMBL is mandatory. No other boost controller or form of boost control permitted. Must be installed per manufacturer's instructions as documented on NHRARacer.com: NHRA Accepted Products, NHRA Accepted Product Specifications, Pro Modified, Hyperkontrol Boost System Installation and Operation Manual. Any modification to or any attempt to disable or defeat the boost controller is prohibited. Any attempt to corrupt or delete data associated with the boost controller is prohibited. Maximum boost may only be set by FIA officials.

**VENT TUBES**

All tubing material must be flame-resistant and be FIA-accepted prior to use.

**DRIVE TRAIN****CLUTCH, FLYWHEEL, FLYWHEEL SHIELD AND MOTOR PLATE**

Flywheel and clutch meeting SFI Spec 1.3, 1.4, or 1.5, three (3) discs maximum with a maximum disc diameter of 11 inches (279.4 mm) or four (4) discs with a maximum disc diameter of 8 inches (203.2 mm). Flywheel shield meeting SFI Spec 6.2 or 6.3 mandatory. When an OEM or aftermarket automatic transmission is utilized, an SFI Spec 6.2, 6.3 flywheel shield and an SFI Spec 29.1 or 29.2 flexplate are mandatory.

Maximum depth of flywheel shield: 9.400 inches (239 mm). Clutch must be manually operated by the driver's foot: Electronics, pneumatics, hydraulics, or any other device may in no way affect the clutch system. Throwout bearing must release all fingers, levers, stages, etc. simultaneously. Staged or variable release clutches of any description prohibited. See General Regulations 2.3, 2.5, 2.6, 2.8.

The motor plate must be attached to the chassis using at least two (2) welded mounting points with minimum 3/8 inch (10 mm) Grade 8 (12.9) bolts and full nuts. At least two (2) additional welded mounting points (using the motor plate, front block plates, etc) are required to secure the engine to the chassis also with minimum 3/8 inch (10 mm) Grade 8 (12.9) bolts and full nuts.



**2.2 ARBRE DE TRANSMISSION**

L'arbre de transmission devrait être fabriqué dans un tube en chrome molybdène ou Docol R8 de minimum 3" x .083" (76 x 2,11 mm) ou être conforme à la Spéc. SFI 43.1. Peut être modifié ou fabriqué pour convenir à des unités modifiées. Les voitures à traction avant peuvent être converties en traction arrière. Chaque arbre de transmission doit avoir à ses extrémités des boucles sur 360 degrés, à 6 pouces maximum (152 mm) des joints en U. Un tube enfermant complètement l'assemblage sur 360° est obligatoire, il doit s'étendre sur au moins 9 pouces (229 mm) à partir de l'arrière de l'arbre de transmission arrière. L'épaisseur minimum de la protection en tube de l'arbre de transmission est de 0,050 pouce (1,27 mm) en chrome-molybdène, titane ou Docol R8. Peut être de conception en deux (2) pièces avec au minimum six (6) boulons de Grade 8 et de 3/8 de pouce (10 mm). Voir Règlement Général 2.4.

**2.3 PONT ARRIÈRE**

Essieux non d'origine avec goujons d'un diamètre minimum de 5/8 de pouce (16 mm) et dispositif de retenue de l'essieu non d'origine obligatoires. Axes avec roues planétaires soudées interdits. Essieux entièrement flottants ou rigides obligatoires sur toutes les voitures. Le rapport final est limité à 4,57 pour les véhicules suralimentés. Voir Règlement Général 2.11.

**2.4 TRANSMISSION**

Transmission non d'origine à planétaires, sans embrayage, ou automatique autorisée. Toutes les transmissions doivent être équipées d'un blindage de transmission conforme à la Spéc. SFI 4.1.

Moteurs suralimentés et turbocompressés limités à un maximum de trois vitesses avant et une vitesse arrière ; véhicules utilisant de l'azote limités à un maximum de cinq vitesses avant et une vitesse arrière.

Mécanismes d'entraînement du convertisseur non d'origine autorisés. Si un entraînement du convertisseur ou une transmission automatique sont utilisés, un volant moteur de Spéc. SFI 6.1 ou 6.3 et une plaque flexible de Spéc. SFI 29.1 ou 29.2 sont obligatoires.

Tous les véhicules utilisant une transmission automatique doivent être équipés d'un interrupteur de sécurité du point mort et d'un dispositif de verrouillage. Les convertisseurs de couple boulonnés ensemble doivent utiliser des boulons de Grade 8 (10.9) minimum avec un écrou bloquant. Freins de transmission autorisés pour tous les véhicules équipés d'un convertisseur, système de desserrage du frein de transmission électrique uniquement. Tous les véhicules utilisant un convertisseur de couple doivent utiliser une plaque inférieure pour la transmission, voir CARROSSERIE : 7, PLAQUE INFÉRIEURE

Le blocage des convertisseurs est interdit sur les combinaisons suralimentées et turbocompressées. Le blocage des convertisseurs est autorisé sur les combinaisons utilisant de l'azote. Les unités de surmultiplication sont interdites sur toutes les combinaisons.

Une relation 1-1 est obligatoire à régime élevé pour tous les types de transmission.

Changements de vitesses automatisés, temporisés, pneumatiques, électriques, électroniques, hydrauliques, etc, sont interdits. Le changement de vitesse doit s'opérer manuellement.

Autre dispositif de transmission pour la présentation autorisé sur les voitures équipées d'un convertisseur. Manipulation de la transmission - ou de la pression ou du volume d'huile dans le convertisseur autrement que sur la ligne de départ interdite.

Le contrôle de la manipulation de la pression d'huile dans la transmission doit être désactivé et non opérationnel au déclenchement du frein de transmission ou de tout autre dispositif utilisé au démarrage du véhicule. Voir Règlement Général 2:12, 2:13, 2:14.

**DRIVELINE**

Driveshaft should be fabricated from a minimum 3" x .083" (76 x 2.11 mm) chrome moly or Docol R8 tube or meet SFI Spec 43.1. May be modified or fabricated to fit altered units. Front-wheel drive cars may be converted to rear-wheel drive. Each end of driveshaft must have rounded 360-degree driveshaft loops within 6 inches (152 mm) of the U-joints. Full 360-degree driveshaft tube mandatory over the yoke, extending from the transmission tail shaft rearward a minimum length of 9 inches (229 mm). Minimum thickness of the driveshaft tube housing is 0.050-inch (1.27 mm) chrome moly, titanium or Docol R8. Two (2)-piece design accepted with minimum six (6) 3/8 inch (10 mm) Grade 8 bolts.

See General Regulations 2.4.

**REAR END**

Aftermarket axles with minimum 5/8-inch diameter (16 mm) studs and axle-retention device mandatory. Welded spider gears prohibited. Full-floating or live axle units mandatory on all cars. Final rear-end gear ratio (numeric) higher than 4.57 prohibited on supercharged cars.

See General Regulations 2.11.

**TRANSMISSION**

Aftermarket planetary, clutchless, automatic transmission permitted. All transmissions must be equipped with an SFI Spec 4.1 transmission shield.

Supercharged and Turbocharged entries limited to maximum of three forward speeds and one reverse; nitrous-assisted entries limited to a maximum of five forward speeds and one reverse.

Aftermarket converter drive units permitted.

When an automatic transmission or converter drive is utilized, an SFI Spec 6.1 or 6.3 flywheel shield and an SFI Spec 29.1 or 29.2 flexplate are mandatory.

All entries utilizing an automatic transmission must be equipped with a neutral safety switch and a reverse lockout. Bolt together torque converters must be through bolt design using a minimum Grade 8 (10.9) bolt with lock nut. Transmission brake permitted on all converter-equipped entries, electric transbrake release system only. All entries using a torque converter must utilize a belly pan for the transmission, see BODY: 7, BELLY PAN

Lockup converters are prohibited on supercharged and turbocharged combinations. Lockup converters are permitted on nitrous-assisted combinations. Overdrive units are prohibited on all combinations.

A 1-to-1 relationship is mandatory in high gear for all transmission types.

Automated, timer type, with pneumatic, electric, electronic, hydraulic, etc. shifting mechanism prohibited; each individual shift must be a function of the driver and controlled manually.

Alternative transmission staging device permitted on converter cars. Manipulation of transmission- or converter oil pressure or volume other than at the startline is prohibited.

Transmission oil pressure manipulation control must be disarmed and non-functional upon the release of the transbrake or any other device used when launching the vehicle.

See General Regulations 2:12, 2:13, 2:14.

**3. FREINS ET SUSPENSION****3.1 FREINS**

Freins automatiques interdits ; les freins doivent être sous le contrôle du pilote. Freins hydrauliques obligatoires sur les quatre roues. Rotors de freins en fibre de carbone utilisés conjointement avec des plaquettes de freins spécifiques en fibre de carbone obligatoires à l'arrière pour les véhicules construits en janvier 2012 ou après. Les canalisations de freins doivent passer à l'extérieur de la zone du volant moteur et de l'arbre de transmission. Doubles maîtres-cylindres obligatoires ; ils doivent être montés au-dessus des longerons. Canalisations de freins en acier et/ou à tresse métallique obligatoires. Verrouillage de conduit autorisé. Deux (2) solénoïdes de verrouillage de conduit et un (1) bouton autorisés. Il est interdit d'utiliser le verrouillage de conduit pour l'anti-patinage. Il est interdit d'utiliser tout autre contacteur électrique, pneumatique, hydraulique, etc. dans le système de freinage. Voir Règlement Général 3.1.

**3.2 DIRECTION**

Direction de série à l'emplacement conventionnel, obligatoire. Un mécanisme de déverrouillage rapide est obligatoire et doit consister en un flasque concentrique à l'axe du volant, de couleur jaune obtenue par anodisation ou tout autre revêtement durable, et installé sur la colonne de direction derrière le volant. Le déverrouillage doit s'opérer en tirant sur le flasque suivant l'axe du volant.

Sinon, un adaptateur de volant à démontage rapide conforme à la Spéc. 42.1 peut être utilisé.

Diamètre minimal du volant, 11 pouces (279 mm). Voir Règlement Général 3.3.

**3.3 SUSPENSION**

Suspension automobile complète de série, obligatoire. Un amortisseur hydraulique par roue, au minimum. Unités fabriquées autorisées. L'allègement d'éléments de série est interdit. Suspensions rigides et essieux avant rectilignes sont interdits. Minimum 1 pouce (25,4 mm) de course avant arrière. Verrouillage des amortisseurs interdit. Suspension active, de quelque sorte que ce soit, interdite. Toute possibilité d'effectuer des réglages et des changements d'élasticité sur la piste, basés sur des données en temps réel ou des informations de quelque source que ce soit, y compris l'amortisseur/l'élément de suspension lui-même (c.-à-d. fluide chargé magnétiquement) est interdite. Les amortisseurs et/ou jambes de suspension hydrauliques contrôlés électriquement sont autorisés, à condition que tous les réglages/changements soient programmés avant le run. Seul un raccord de câble blindé à trois fils est autorisé à partir du dessus de l'amortisseur/l'élément de suspension jusqu'au contrôleur de l'amortisseur/l'élément de suspension. Les connexions électriques de toute autre sorte vers ou depuis l'amortisseur/l'élément de suspension sont interdites. Les capteurs de mouvement de l'amortisseur/l'élément de suspension sont autorisés, mais seront connectés UNIQUEMENT à l'enregistreur de données du véhicule. Les boîtiers de commande de tout amortisseur/élément de suspension ayant des connexions pour les capteurs de mouvement doivent être débranchés du connecteur. La connexion au port série du boîtier de commande est interdite lorsque la voiture atteint la "ready line". Tous les câblages doivent être visibles et facilement repérables par le commissaire technique. Les boîtiers de commande doivent être agréés par la FIA (voir NHRA.com). Les boîtiers agréés sont les "vieux" Koni et les "Koni/MSD". Le dessous de l'amortisseur/l'élément de suspension doit comporter un maximum trois conduites d'air connectées à une bonbonne d'air. Voir Règlement Général 3.4.

**3.4 BARRES "WHEELIE"**

Autorisées. Longueur maximale de 104 pouces (2641,6 mm) mesurée de l'axe du carter de pont arrière au centre de la roue équipée d'une barre "wheelie". Les roues doivent être non métalliques. Voir Règlement Général 3.6.

**BRAKES AND SUSPENSION****BRAKES**

Automated brakes prohibited; application and release of brakes must be a function of the driver. Four-wheel hydraulic brakes mandatory. Carbon-fiber brake rotors used in conjunction with carbon-fiber specific brake pads mandatory on rear wheels for vehicles constructed in January 2012 or later. Brake lines must be out of flywheel and driveline area. Dual master cylinders mandatory; must be mounted above framerails. Steel and/or braided steel brake lines mandatory. Line-loc permitted. Two (2) line-loc solenoids and one (1) button permissible. Using the line-loc for traction control is prohibited. Any other electrical, pneumatic, hydraulic, etc. switch prohibited in brake system.

See General Regulations 3.1.

**STEERING**

Stock-type steering in conventional location mandatory. A quick-release mechanism is compulsory and must consist of a flange concentric to the steering wheel axis, coloured yellow through anodisation or any other durable yellow coating, and installed on the steering column behind the steering wheel. The release must be operated by pulling the flange along the steering wheel axis.

Alternatively, a quick-disconnect steering wheel adapter meeting SFI Spec 42.1 may be used. Minimum steering-wheel diameter 11 inches (279 mm).

See General Regulations 3.3.

**SUSPENSION**

Full automobile production systems mandatory. Minimum one hydraulic shock absorber per wheel. Fabricated units permitted. Lightening of stock components prohibited. Rigid-mounted suspensions or straight front axles prohibited. Minimum travel front and rear 1 inch (25.4 mm). Lockup shocks prohibited. Active suspension of any kind prohibited. Any ability to make on-track setting/rate changes based on "real time" data or input from any source, including the shock/strut itself (ie. magnetically charged fluid), is prohibited. Electrically or pneumatically controlled, hydraulic shocks and/or struts are permitted, provided all adjustment settings/changes are preset before run. Only one three-wire shielded cable connection is permitted from the top of the shock/strut to the shock/strut controller. Electrical connections of any other kind to or from the shock/strut prohibited. Shock/strut travel sensors permitted, but may ONLY be connected to the vehicle data recorder. Shock/strut control boxes that have connections for travel sensors must have the pin removed from the connector. Connection to serial port on the control box prohibited once car reaches the ready line. All wiring must be visible and easily traceable for technical inspector. Control boxes must be FIA accepted (see NHRA.com). Accepted boxes are the old Koni and the Koni/MSD. Bottom of shock/strut may have a maximum of three air lines connected to an air bottle.

See General Regulations 3.4.

**WHEELIE BARS**

Permitted. Maximum 104 inches (2641.6 mm) as measured from centerline of rear-end housing to center of wheelie-bar wheel. Wheels must be non-metallic.

See General Regulations 3.6.

**4. CHÂSSIS****4.1 LEST**

Autorisé. Lest maximum autorisé 250 livres (113 kg). Tout lest monté sur ou à l'avant de la barre transversale avant est limité à un poids maximal de 30 livres (13,6 kg), support compris. La longueur maximale du support est de 12 pouces (304,8 mm) mesurée depuis l'avant de la barre transversale. La distance maximale entre la plaque moteur avant et l'avant du support est de 36 pouces (914 mm). Le support peut être composé soit d'un tube d'au minimum 1 ¼ pouce x 0,058 pouce (31,8 x 1,47 mm) d'épaisseur de paroi en chrome-molybdène muni au minimum de quatre (4) boulons d'un diamètre SAE de Grade 8 de 3/8 pouce (10 mm) pour les attaches, soit d'une plaque en aluminium 6061 T6 d'au minimum ¼ pouce (6,35 mm) munie au minimum de quatre (4) boulons d'un diamètre SAE de Grade 8 de ½ pouce (13 mm) pour les attaches. Toutes les autres barres de poids, plaquettes, etc. doivent utiliser des boulons SAE de Grade 8 d'un diamètre minimal de ½ pouce (13 mm) pour la fixation. Voir Règlement Général 4.2.

**4.2 GARDE AU SOL**

Voir Règlement Général 4.5.

**4.3 PARACHUTE**

Deux (2) parachutes obligatoires. Le sac du parachute et les suspentes non retenues dans un sac doivent être obligatoirement protégés par du matériau ignifugé, depuis le point de montage jusqu'au sac. Points d'ancrage des suspentes séparés avec au minimum des boulons chemisés 12,9 d'½ pouce (13 mm) (grade 8). Toutes les goupilles de sûreté doivent être retirées et le système doit être activé avant l'entrée dans la zone de "burnout" designée. Voir Règlement Général 4.8.

**4.4 CAGE DE SÉCURITÉ**

Le châssis doit être conforme à la Spéc. SFI 25.1H. Diamètre minimal extérieur du montant supérieur arrière du moteur 32 x 1,5 mm (1,250 x 0,058 pouces) obligatoire sur les véhicules non équipés de longerons doubles. Un ou des panneaux supplémentaires en aluminium de 0,032 pouce (0,8 mm), en fibre de carbone ou en acier de 0,024 pouce doivent être installés dans la zone du toit de la cage de sécurité. Le ou les panneaux doivent, au minimum, s'étendre de la barre de toit du côté du pilote jusqu'à l'axe du véhicule. Le ou les panneaux se trouvant dans la zone de la cage Funny Car doivent être amovibles afin de pouvoir procéder à une inspection de certification du châssis appropriée. Le châssis doit être recertifié par un Inspecteur Châssis agréé et la cage de sécurité doit porter un autocollant de série ainsi qu'une étiquette identifiant la Spécification avant de participer à un run. Voir liste des Spécifications SFI EDRC FIA pour les périodes de re-certification. Voir Règlement Général 4.11.

**4.5 CAPITONNAGE DE LA CAGE DE SECURITE**

Capitonnage de la cage de sécurité conforme à la Spéc. SFI 45.1 ou à la Norme FIA 8857-2001 obligatoire à tout endroit où le casque du pilote pourrait entrer en contact avec les éléments de la cage de sécurité. Capitonnage supplémentaire, monté sur une âme plane et attaché à la cage de sécurité des deux côtés afin de limiter les mouvements latéraux du casque du pilote, obligatoire. Le capitonnage supplémentaire doit être conforme soit à la Norme FIA "Norme pour matériaux d'appui-tête de Formule Un et de voiture de sport", soit à la Spéc. SFI 45.2 et être solidement monté à l'aide de boulons ou de fixations autobloquantes, et doit comprendre une protection résistant au feu. Voir Règlement Général 4.11, 10.6.

**4.6 EMPATTEMENT**

100 pouces (254 cm) minimum, 115 pouces (292,1 cm) maximum. Camions de type fourgon, 140 pouces (355,6 cm) maximum ; S10, Dakota, Ranger, 125 pouces (317,5 cm) maximum. La variation maximale est de deux pouces (51 mm). Voir Règlement Général 4.12.

**FRAME****BALLAST**

Permitted. Maximum allowable ballast 250 pounds (113 kg). Any ballast mounted on, or in front of, forward crossmember is limited to 30 pounds (13.6 kg) maximum, including bracket. Maximum length of bracket 12 inches (304.8 mm), measured from the front of the crossmember. Maximum distance from front motor plate to front of bracket is 36 inches (914 mm). Bracket may be constructed of either minimum 1 ¼-inch x 0.058-inch (31.8 x 1.47 mm) wall round chrome moly tubing with minimum four (4) 3/8-inch diameter (10 mm) SAE Grade 8 bolts for attachment, or of minimum ¼-inch (6.35 mm) 6061 T6 aluminum plate with minimum four (4) 1/2-inch (13 mm) SAE Grade 8 bolts for attachment. All other weight bars, pucks, etc. must use minimum ½-inch diameter (13 mm) SAE Grade 8 bolts for attachment. See General Regulations 4.2.

**GROUND CLEARANCE**

See General Regulations 4.5.

**PARACHUTE**

Two (2) parachutes mandatory. Parachute packs and unpacked shroud lines must be protected with fire-resistant material from the mounting point to the pack. Separate shroud-line mounting points with ½-inch (13 mm) sleeved 12.9 (grade 8) bolts.

All safety pins must be removed and the system must be armed before entering the designated burn out area. See General Regulations 4.8.

**ROLL-CAGE**

Chassis must meet SFI Spec 25.1H. Upper rear engine mounting minimum O.D. 1.250 x 0.058 inch (32 x 1.5 mm) mandatory on cars without double frame rails. An additional panel(s) of 0.032-inch (0.8 mm) aluminum, 0.024 inch (0.6 mm) steel or carbon fiber must be installed in the roll-cage roof area. The panel(s) must, at a minimum, extend from the driver's side roof bar to the centerline of the vehicle. The panel(s) in the Funny Car cage area must be removable for proper chassis certification inspection. Chassis must be recertified by an approved Chassis Inspector and have a serialized sticker accompanied by a label identifying the Specification, affixed to the roll-cage before participation. See FIA EDRC SFI Specifications list for recertification periods. See General Regulations 4.11.

**ROLL-CAGE PADDING**

Roll-cage padding meeting FIA Standard 8857-2001 or SFI Spec 45.1 mandatory anywhere the driver's helmet may come in contact with roll-cage components. Additional padding mounted on flat stock and fastened to the roll-cage on both sides in order to limit lateral movement of the driver's helmet, mandatory. Additional padding must meet either the FIA Standard "Standard for Formula One and Sports Car Headrest Materials" or SFI Spec. 45.2 and must be securely mounted using bolts or locking fasteners, and must include a flame retardant covering. See General Regulations 4.11, 10.6.

**WHEELBASE**

Minimum 100 inches (2,540 mm), maximum 115 inches (2,921 mm). Full-size trucks, maximum 140 inches (3,556 mm); S-10, Dakota, Ranger, maximum 125 inches (3,175 mm). Maximum variation from left to right is 2 inches (51 mm). See General Regulations 4.12.

**5. PNEUS ET ROUES****5.1 PNEUS**

Les pneus ne doivent pas dépasser la carrosserie. Circonférence minimum du pneu arrière de 109 pouces (2768 mm) pour une pression pneu de 5 livres sur les voitures suralimentées. La hauteur maximale des pneus avant est de 25 pouces (635 mm). Voir Règlement Général 5.1.

**5.2 ROUES**

Roues arrière conformes à la Spéc. SFI 15.1 ou 15.3 mesurant 16 x 16 pouces (406 mm x 406 mm) avec fourreaux ou anneaux de retenue doubles obligatoires. Modification et/ou allègement interdit. Disques ou couvertures de roue interdits. Voir Règlement Général 5.2.

**6. INTÉRIEUR****6.1 FEUILLE DE MÉTAL**

L'intérieur de l'habitacle doit être en aluminium, en acier ou en fibre de verre. Magnésium interdit. Une feuille de métal ne peut s'étendre vers la vitre arrière à une hauteur supérieure à celle de l'intérieur des passages de roues. Le coffre doit être complètement isolé de l'habitacle par une cloison pare-feu. Voir Règlement Général 6.2.

**6.2 SIÈGE DU PILOTE**

Une couche minimum de matériau ralentissant la vitesse de propagation du feu est obligatoire pour le capitonnage du siège. Le cadre du siège doit être installé en tant que partie permanente du châssis. Le siège du pilote doit avoir une hauteur minimale de 24 pouces (610 mm). Les sièges doivent être en mousse avec un matériau absorbant l'énergie et moulés aux formes du corps du pilote. Le siège doit être en contact avec la totalité du dos du pilote ainsi qu'avec ses fesses et le haut de ses cuisses. Voir Règlement Général 6.2.

**6.3 FILET DE VITRE**

Filet de vitre conforme à la Spéc. SFI 27.1 ou un filet de vitre conçu conformément à l'Article 253.11.2 de l'Annexe J du Code Sportif International obligatoire. Voir Règlement Général 6.3.

**6.4 HABITACLE**

L'habitacle doit être conçu de façon à permettre au pilote vêtu de son équipement complet, assis en position de conduite normale, ceintures de sécurité attachées et volant placé, de sortir du véhicule en 8 secondes maximum par la portière côté pilote ou en 14 secondes maximum par la portière côté "passager".

**7. CARROSSERIE****7.1 PLAQUE INFÉRIEURE**

Plaque inférieure de protection du moteur obligatoire sur toutes les voitures ; plaque inférieure de protection de la transmission obligatoire pour tous les véhicules utilisant un convertisseur de couple ou une transmission automatique. La plaque inférieure doit s'étendre d'un longeron à l'autre et s'étendre de la surface de montage de la cloche d'embrayage/moteur jusqu'à l'extrémité de l'arbre de transmission arrière. Un doublage ininflammable absorbant l'huile est obligatoire à l'intérieur de la plaque inférieure.

**7.2 CARROSSERIE**

Les deux portières doivent pouvoir être actionnées de l'intérieur et de l'extérieur. Les carrosseries d'une seule pièce ou de type Funny Car sont interdites. Le porte-à-faux avant ne dépassera pas 45 pouces (1143 mm) en avant de l'essieu avant. Si le porte-à-faux avant pour la carrosserie sélectionnée est inférieur au maximum de 45 pouces (1143 mm), une extension acceptée par le Directeur Technique de l'ASN peut être ajoutée pour atteindre la longueur maximale. Les trous ne sont pas autorisés à l'arrière de la carrosserie. Deux ouvertures articulées ne dépassant pas 120 pouces carrés (774,2 cm<sup>2</sup>) au total sont autorisées. Extensions du spoiler latéral d'1 pouce (25,4 mm) maximum et ailes élargies (élargisseurs) autorisées. L'élargisseur ne doit pas dépasser la moitié de l'ouverture de roue. L'ouverture de toutes les vitres

**TIRES AND WHEELS****TIRES**

Tires may not extend outside body line. Minimum rear tire circumference 109 inches (2,768 mm) at tire pressure 5 lbs on supercharged cars. Maximum height of front tires is 25 inches (635 mm). See General Regulations 5.1.

**WHEELS**

SFI Specs 15.1, or 15.3 rear wheels measuring 16 x 16 inches with double bead locks or liners mandatory. Modification and/or lightening prohibited. Wheel discs or covers prohibited. See General Regulations 5.2.

**INTERIOR****SHEET METAL**

Driver compartment interior must be aluminum, steel, or carbon fiber. Magnesium prohibited. Sheet metal may not extend into rear window any higher than wheel tubs. Trunk must be completely separated from driver compartment with a firewall. See General Regulations 6.2.

**DRIVER'S SEAT**

Minimum one-layer, flame-retardant material mandatory as seat upholstery. Seat frame must be installed as a permanent part of the chassis. Driver's seat must be minimum 24 inches (610 mm) high.

Seat must be foamed with energy-absorbing material and formed to the driver's body.

The seat must make contact with the driver's entire back, buttocks and upper thighs.

See General Regulations 6.2.

**WINDOW NET**

Window net meeting SFI Spec 27.1 or a window net designed according to Article 253.11.2 of Appendix J to the International Sporting Code mandatory.

See General Regulations 6.3.

**DRIVER COMPARTMENT**

The Drivers Compartment must be designed in such a way as to allow the driver wearing his complete driving equipment, being seated in a normal driving position with the seat belts fastened and the steering wheel in place to escape out of the Vehicle in maximum 8 seconds through the Driverside Door, or in maximum 14 seconds through the "Passengerside" Door.

**BODY****BELLY PAN**

Engine Belly Pan Mandatory on all cars; Transmission Belly Pan Mandatory on all entries using a Torque Converter or an automatic transmission. Pan must extend from framerail to framerail and extend from the bellhousing/engine mounting surface to the end of the transmission tail shaft. Non-flammable, oil absorbent liner is mandatory inside of belly pan.

**BODY**

Both doors must be functional from inside and outside. One-piece or Funny Car-type bodies prohibited. Front overhang not to exceed 45 inches (1143 mm) forward of the front spindle. If front over-hang of selected body is less than the maximum of 45 inches (1143 mm), an extension accepted by the ASN Technical Director may be added to reach the maximum length. No holes permitted in rear of body. Two hinged openings with total maximum of 120 square inches (774.2 cm<sup>2</sup>) permitted. Maximum 1 inch (25.4 mm) rocker panel extensions and fender flares (lips) permitted. Lip may not extend beyond forward half of wheel opening. All windows must be retained with 50% of original cowl showing. New cars plans must be submitted to ASN Technical Director for design approval prior to body construction, along with three photos of

doit être retenue à raison de 50% de celle d'origine. Les nouveaux plans de voiture doivent être soumis au Directeur Technique de l'ASN pour approbation de la conception avant construction de la carrosserie, avec trois photos de la carrosserie complète avant peinture. Tous les modèles doivent être acceptés avant la compétition. Si un style particulier de carrosserie peut porter un préjudice à la spécificité du concurrent, des ajustements peuvent être réalisés à tout moment sur décision de la Commission Dragsters de la FIA. Toutes les voitures doivent comporter une plaque de déflexion en métal (extension de la cloison pare-feu) entre les ailes et le bord avant des portières de sorte que le feu, des liquides, etc. ne puissent pas entrer en contact avec le bord de la cloison pare-feu et dans l'habitacle.

### 7.3 CLOISON PARE-FEU

La cloison pare-feu doit être en titane ou en acier, 0,024 pouce (0,6 mm) minimum. Il est permis de déplacer la cloison pare-feu de série vers l'arrière pour installer le moteur. Aluminium, magnésium ou matériaux composites interdits. Voir Règlement Général 7.4.

### 7.4 PLANCHER

Du côté du pilote, le bac de plancher doit être en acier d'au moins 0,24 pouce (0,6 mm), et il doit être soudé en place. Le restant du plancher doit être de l'acier de 0,024 pouce (0,6 mm), de l'aluminium de 0,032 pouce (0,8 mm) ou de la fibre de carbone. Voir Règlement Général 7.5.

### 7.5 CAPOT, CARÉNAGE DE CAPOT ET PRISE D'AIR D'INJECTION

Autorisés ; une seule ouverture. Le carénage ne peut s'élever au-dessus de la ligne de toit. Il doit être fini et peint en harmonie avec la peinture de la carrosserie. Capteurs, transmetteurs, mises à l'air libre, flexibles, câbles, etc. interdits à l'intérieur du carénage de capot. Les véhicules utilisant de l'azote doivent être équipés soit d'un carénage de capot, soit d'un capot pour recouvrir complètement les carburateurs. Seuls les boîtiers papillon peuvent être exposés sur les véhicules à injection de carburant utilisant de l'azote. Les prises d'air d'injection de type compresseur ne sont pas autorisées sur les véhicules utilisant de l'azote.

Pour les moteurs suralimentés, la prise d'air d'injection ne doit pas dépasser de plus de 16 pouces (406 mm) à l'avant de l'axe du cylindre du moteur avant, ne doit pas dépasser de plus de 10 pouces (254 mm) à l'arrière de l'axe du cylindre moteur arrière et le sommet de la prise d'air d'injection ne doit pas se trouver à plus d'1,5 pouce (38 mm) au-dessus du toit. Panneau de protection au sommet du carénage de capot autorisé. Voir Règlement Général 7.6.

### 7.6 FEU ARRIÈRE

Feu arrière en bon état de fonctionnement obligatoire.

### 7.7 PASSAGES DE ROUES

Les passages de roue arrière doivent isoler les roues de l'habitacle.

### 7.8 PARE-BRISE, VITRES

Vitres complètes obligatoires ; du matériau polycarbonate tel le Lexan MR 4000, d'une épaisseur d'1/8 de pouce (3,2 mm), est autorisé. Les vitres doivent être fermées ; elles n'ont pas besoin d'être en état de fonctionnement. Il est permis de couper et/ ou d'entailler le pare-brise s'il est couvert par le capot et/ou le carénage.

Les vitres latérales doivent comporter pour tous les véhicules une ouverture d'un diamètre minimal de 4 pouces (101,6 mm) près du pilote (1 par côté). Voir Règlement Général 7.8

### 7.9 AILES

L'aile arrière ou le spoiler doivent être acceptés par la FIA avant la compétition. Ils ne peuvent être en aucun point plus hauts que le toit sauf si ceux d'origine l'étaient. Ajustement pendant les runs interdit.

completed body prior to painting. All models must be accepted prior to competition. If a particular body style is creating a condition that is detrimental to the variety of the eliminator, adjustments may be made at any time, at the discretion of FIA Drag Racing Commission. All entries must incorporate a metal deflector (firewall extension) between the fenders and leading edge of the doors such that fire, liquids, etc. cannot come around the edge of the firewall and into the driver's compartment.

### FIREWALL

Minimum 0.024-inch (0.6 mm) steel or titanium firewall mandatory. Moving stock firewall rearward for engine installation permitted. Aluminum, magnesium, or composite prohibited.

See General Regulations 7.4.

### FLOOR

Driver's-side floor pan must be a minimum of 0.024-inch (0.6 mm) steel and must be welded in place. Remainder of floor must be by 0.024-inch (0.6 mm) steel, 0.032-inch (0.8 mm) aluminum, or carbon fiber.

See General Regulations 7.5.

### HOOD, HOOD SCOOP AND INJECTOR SCOOP

Permitted, one opening only. May not extend above the roof line. Must be finished and painted to follow body paint scheme. Sensors, transducers, vents, wiring, hoses, etc. prohibited inside hood scoop. Nitrous-assisted entries must utilize either a hood scoop or cowl hood to completely cover carburetors. Throttle bodies only may be exposed on fuel-injected nitrous-assisted entries. **Supercharger style injector scoops are not permitted on nitrous-assisted entries.**

On supercharged entries, injector scoop may not extend more than 16 inches (406 mm) forward of the center of the forward engine cylinder, may not extend more than 10 inches (254 mm) behind the center of the rear engine cylinder, and the top of the injector scoop may not be more than 1.50 inches (38 mm) above the roof. Burst panel on top of hood scoop permitted.

See General Regulations 7.6.

### TAILLIGHT

Functional taillight mandatory.

### WHEELWELLS

Rear wheelwells must provide a bulkhead between wheel and driver compartment.

### WINDSHIELD, WINDOWS

Full windows mandatory, 1/8 inch (3.2 mm) polycarbonate material, such as Lexan MR 4000, permitted. Windows must be closed; need not be operative. Cutting and/or notching windshield permitted if covered by hood and/or scoop.

The side windows on all entries must have a minimum 4-inch (101.6 mm) diameter opening adjacent to the driver (1 per side).

See General Regulations 7.8

### WING

Rear wing or spoiler must be accepted by FIA prior to competition. No part of rear wing or spoiler may be higher than the roof line unless OEM was higher. Adjustment during run prohibited.

- |   |  |
|---|--|
| <p><b>8. SYSTÈME ÉLECTRIQUE</b></p> <p><b>8.1 BATTERIES</b><br/>Poids total maximum avec électrolyte, pleinement chargée, boîte de batterie comprise : 46,7 kg (100 livres). Si montée à l'intérieur de l'habitacle, la batterie doit être située dans une boîte étanche d'acier ou de titane de 0,024 pouce (0,6 mm) d'épaisseur ou d'aluminium de 0,032 pouce (0,8 mm) d'épaisseur. L'utilisation de batteries montées à distance est autorisée aux fins du départ uniquement. Démarreur embarqué facultatif. Voir Règlement Général 8.1.</p> <p><b>8.2 BOÎTES / DISPOSITIFS DE RETARD</b><br/>Interdits. Voir Règlement Général 8.2.</p> <p><b>8.3 ALLUMAGE</b><br/>Un (1) seul distributeur ou magnéto autorisé, maximum une (1) bougie par cylindre. Les magnétos sont limités à une sortie unique de 44 A maximum. L'utilisation d'une unité MSD 8973 est autorisée sur les voitures à moteur turbocompressé et suralimenté. L'utilisation d'une unité MSD 7531 est autorisée sur les voitures utilisant de l'azote uniquement. Les limiteurs de tours électroniques (à deux étages) sur la ligne de départ et les unités MSD 7730 Power Grid sont autorisés pour tous les véhicules. Voir Règlement Général 8.3.</p> <p><b>8.4 INTERRUPTEUR GÉNÉRAL</b><br/>L'interrupteur de coupe-circuit général doit être marqué "push-off". Voir Règlement Général 8.4.</p> <p><b>9. GROUPE DE SOUTIEN</b></p> <p><b>9.1 ORDINATEUR / ENREGISTREURS DE DONNÉES</b><br/>Enregistreurs de données autorisés ; ils doivent être autonomes, approuvés par la FIA et utilisés pour la collecte d'informations uniquement. Enregistreurs de données (non autonomes) intégrés à l'ECU autorisés pour certains ECU précis : voir Règlement Général 9.1 pour consulter la liste des ECU, des logiciels et des firmwares autorisés. Affichage du tableau de bord numérique acceptable. Capteurs de garde au sol autorisés ; peuvent uniquement être reliés à l'enregistreur de données. Voir Règlement Général 9.1, 9.2, 9.11.</p> <p><b>9.2 SYSTÈME D'EXTINCTION D'INCENDIE</b><br/>Système de 18,7 livres (8,5 kg) minimum, conforme à la Spéc. SFI 17.1, à la Norme FIA "Norme FIA des Systèmes d'Extinction plombés embarqués dans les Voitures de Course", (Liste Technique N°16) ou à la Norme FIA 8865-2015 (Liste Technique N° 52) obligatoire.<br/>Le système doit être divisé de manière qu'un minimum de 13,7 livres (6,2 kg) soit dirigé dans le compartiment moteur au moyen d'ajutages placés devant chaque ligne des tubes entre culasse et collecteur d'échappement. Les 5 livres restantes (2,3 kg) ou plus doivent être dispersées dans l'habitacle au moyen d'un ajutage atomiseur placé aux pieds du pilote. Le système doit être installé conformément aux spécifications du constructeur. Lorsque les câbles servant à actionner la bonbonne à incendie passent dans la zone du moteur/du carter de cloche d'embrayage, ils doivent être installés à l'intérieur des longerons. Toutes les voitures doivent avoir un cylindre pneumatique ou un dispositif électronique (approuvé par la FIA) activé par le système d'extinction d'incendie qui déclenchera l'interrupteur général d'extinction ou l'interrupteur d'isolement et coupera le moteur lorsque le système anti-feu est activé.<br/>Les goupilles de sûreté doivent être signalées et retirées avant l'entrée dans la zone de "burnout" designée.<br/>Voir Règlement Général 9.3</p> <p><b>9.3 BONBONNES PRESSURISÉES</b><br/>Un (1) conteneur pressurisé maximum par véhicule (à l'exception des extincteurs, bonbonnes d'azote et avec système d'air frais). Voir Règlement Général 9.8.</p> | <p><b>ELECTRICAL</b></p> <p><b>BATTERIES</b><br/>Maximum total weight wet, fully charged, including battery box: 46.7 kg (100 lbs). If mounted inside driver compartment, battery must be located in a sealed 0.024-inch (0.6 mm) steel or titanium, or 0.032-inch (0.8 mm) aluminum box. The use of remote-mounted battery packs permitted for starting purposes only. Onboard starter optional.<br/>See General Regulations 8.1.</p> <p><b>DELAY BOXES/DEVICES</b><br/>Prohibited. See General Regulations 8.2.</p> <p><b>IGNITION</b><br/>Maximum one (1) magneto or distributor, maximum one (1) spark plug per cylinder. Magneto systems are limited to a single 44-amp maximum output system. The use of MSD 8973 unit is permitted on supercharged and turbocharged entries. The use of MSD 7531 unit is permitted on nitrous-assisted entries only. Electronic starting line rpm limiters (two-steps) and MSD 7730 Power Grid units are permitted on all entries.<br/>See General Regulations 8.3.</p> <p><b>MASTER CUTOFF</b><br/>Master electrical cutoff switch required, must be marked "push off".<br/>See General Regulations 8.4.</p> <p><b>SUPPORT GROUP</b></p> <p><b>COMPUTER/DATA RECORDERS</b><br/>Data recorders are permitted, must be standalone, FIA accepted, and used for information gathering only. <b>Data Recorder (non standalone) as part of the ECU permitted within specified ECU's: See General Regulations 9.1 for permitted ECU's, Soft and Firmware.</b> Digital dash display permitted. Ride height sensors permitted, may only be connected to the data recorder.<br/>See General Regulations 9.1, 9.2, 9.11.</p> <p><b>FIRE EXTINGUISHER SYSTEM</b><br/>Minimum 18.7 pounds (8.5 kg) fire extinguishing system meeting SFI Spec 17.1, FIA Standard "FIA Standard for Plumbed-in Fire Extinguisher Systems in Competition Cars", (Technical List N°16) or FIA Standard 8865-2015 (Technical List N°52) mandatory. System must be divided so that a minimum of 13.7 pounds (6.2 kg) is directed into engine compartment by means of nozzled outlets placed in front of each bank of exhaust headers. Remaining 5 pounds (2.3 kg) or more should be dispersed in driver compartment by means of an atomizing nozzle placed at driver's feet. Must be installed per manufacturer's specifications. Fire bottle activation cables must be installed inside framerail where cables pass engine/bellhousing area. All cars are required to have a pneumatic cylinder or an electronic device (FIA approved) which is activated by the fire system that will activate the master kill switch, or isolator switch, and shut off the engine when the fire system is activated.<br/><b>Safety pins must be red flagged and removed before entering the designated burn out area.</b><br/>See General Regulations 9.3.</p> <p><b>PRESSURIZED BOTTLES</b><br/>Maximum one (1) pressurized container per vehicle (excluding fire system, nitrous, and fresh-air system bottles).<br/>See General Regulations 9.8.</p> |
|---|--|

**9.4 DISPOSITIF D'ARRÊT**

Tous les véhicules doivent être équipés d'un Kit contrôleur d'arrêt Electrimotion Pro Mod (numéro de pièce SB001) et d'un récepteur d'arrêt Electrimotion (numéro de pièce RF001) correctement installés et en état de marche. Les voitures utilisant de l'azote doivent être équipées d'un interrupteur de pression du collecteur d'1 bar (14 psi) supplémentaire ou d'un dispositif de commande équivalent relié à la goupille de la bonbonne à incendie. Le Kit contrôleur d'arrêt Electrimotion Pro Mod et le récepteur d'arrêt Electrimotion doivent être correctement installés (voir Dessins 31 à 35 et instructions du fabricant). Sur tous les véhicules équipés d'une pompe à carburant électrique, la source d'énergie de la pompe à carburant doit passer dans le dispositif d'Arrêt de Sécurité. Modification ou falsification du Kit contrôleur d'arrêt Electrimotion Pro Mod et du récepteur d'arrêt interdite.

**9.5 VEHICULES DE REMORQUAGE**

Autorisés. Voir Règlement Général 9.12.

**9.6 WARM-UPS**

Voir Règlement Général 9.5, 9.14.

**10. PILOTE****10.1 PAPIERS**

Licence de Compétition de la FIA en cours de validité. Voir Règlement Général 10.4.

**10.2 SYSTÈME DE RETENUE DU PILOTE**

Système de retenue du pilote, avec au moins six (6) points conforme à la Spéc. SFI 16.1, ou 16.5 ou à la Norme FIA 8853/98 ou 8853-2016 installé conformément aux instructions du fabricant obligatoire. Voir Règlement Général 10.11, 10.5.

**10.3 SYSTÈME / DISPOSITIF DE RETENUE DE LA TÊTE ET DU COU**

L'utilisation d'un système de retenue de la tête et du cou est obligatoire.

Le dispositif / système doit être conforme à la Norme FIA 8858-2002, 8858-2010 ou à la Spéc. SFI 38.1 et porter une étiquette SFI valable. Un dispositif conforme à la norme FIA 8858-2002 ou 8858-2010 est recommandé. Voir Règlement Général 10.8.

**10.4 CASQUE**

Quelle que soit la voiture, visière et casque intégral conformes aux Normes FIA 8858-2002 ou 8858-2010 ou 8859-2015 ou 8860-2004 ou 8860-2010 ou 8860-2018 ou de Spéc. Snell SA2010, SAH2010, SA2015, ou SFI 31.1/2010, 31.1/2015 obligatoires (lunettes interdites). Un système de retrait du casque Eject (Pièce # SDR 890-01-30) est obligatoire et doit être installé selon les instructions du fabricant. Une cagoule Stand 21 Lid Lifter conforme à la Spéc. SFI 3.3 ou à la Norme FIA 8856-2000 peut être utilisée en remplacement du système de retrait du casque Eject. De plus, toute cagoule approuvée par la FIA conforme à la norme FIA 8856-2018, et indiquée dans la liste technique comme cagoule réduisant les charges transmises au cou du pilote pendant le retrait du casque, peut également être utilisée à la place du système de retrait du casque Eject. Voir Règlement Général 10.7.

**10.5 VÊTEMENTS DE PROTECTION**

Combinaison conforme à la Spéc. SFI 3.2A/20, gants et chaussures conformes à la Spéc. SFI 3.3/20 obligatoires. Les vestes/pantalons ou combinaisons conformes à la Spéc. 3.2A/20 doivent être re-certifiés tous les cinq (5) ans.

Une cagoule de Spéc. SFI 3.3, conforme à la Norme FIA 8856-2000 ou 8856-2018 ou un casque à jupe de Spéc. SFI 3.3 sont obligatoires sur toutes les voitures. Voir Règlement Général 10.10.

**SHUTOFF DEVICE**

All Entries are required to have properly installed and operational Electrimotion Pro Mod Shutoff Controller Kit (part number SB001) and Electrimotion Shutoff Receiver (part number RF001). Nitrous assisted cars are required to have an additional 1bar (14psi) manifold pressure switch or an equivalent operating device connected to the Fire Bottle trigger input. The Electrimotion Pro Mod Shutoff Controller Kit and Shutoff Receiver must be properly installed (see Drawings 31 to 35 and manufacturer's instructions). All Entries equipped with an electric fuel pump must have the fuel pump power source looped through the Safety Shutoff device. Modifying or tampering with the Electrimotion Pro Mod Shutoff Controller Kit and Shutoff Receiver is prohibited.

**TOW VEHICLES**

Permitted. See General Regulations 9.12.

**WARM-UPS**

See General Regulations 9.5, 9.14.

**DRIVER****CREDENTIALS**

Valid FIA competition license mandatory. See General Regulations 10.4.

**DRIVER RESTRAINT SYSTEM**

Minimum six (6)-point driver restraint system meeting FIA Standard 8853/98 or 8853-2016, or SFI Spec 16.1, or 16.5 installed according to the manufacturer's instructions mandatory. See General Regulations 10.11, 10.5.

**HEAD AND NECK RESTRAINT DEVICE/SYSTEM**

The use of a head and neck restraint system is mandatory.

The device/system must meet FIA Standard 8858-2002, 8858-2010 or SFI Spec 38.1 and must display a valid label accordingly. A device that meets FIA Standard 8858-2002 or 8858-2010 is recommended. See General Regulations 10.8.

**HELMET**

For all cars, a full-face helmet and visor meeting FIA Standards 8858-2002 or 8858-2010 or 8859-2015 or 8860-2004 or 8860-2010 or 8860-2018 or Snell SA2010, SAH2010, SA2015, or SFI 31.1/2010, 31.1/2015. Eject Helmet Removal System (Part # SDR 890-01-30) mandatory and must be installed per manufacturer's instructions. A Stand 21 Lid Lifter head sock/balaclava meeting SFI 3.3 or FIA Standard 8856-2000 may be used in lieu of the Eject Helmet Removal System. In addition, any FIA-approved balaclavas meeting the FIA Standard 8856-2018, and that is indicated in the technical list as a balaclava that reduces the loads transmitted to the driver's neck while the helmet is being removed, may also be used in lieu of the Eject Helmet Removal System. See General Regulations 10.7.

**PROTECTIVE CLOTHING**

Driver's suit meeting SFI Spec 3.2A/20, gloves meeting SFI Spec 3.3/20, footwear meeting SFI Spec 3.3/20 mandatory. All jacket/pants or suits meeting SFI Spec. 3.2A/20 must be recertified every five (5) years.

A head sock/balaclava meeting SFI Spec 3.3, FIA Standard 8856-2000 or 8856-2018 or a skirted helmet meeting SFI Spec 3.3 is required on all cars. See General Regulations 10.10.

## SECTION 3

## TOP METHANOL DRAGSTER

**DÉSIGNATION :**

TMD, précédé du numéro de la voiture.  
Désignation réservée aux Dragsters suralimentés consommant du méthanol/à injection de nitrométhane et construits spécifiquement pour la compétition de dragsters. Les voitures sont pesées à l'issue d'un run, pilote compris.

**DIVISION PAR CLASSES DE POIDS**

Moteur unique non suralimenté consommant du nitrométhane : 5,00 livres ou plus par pouce cube (0,1384 kg/cm<sup>3</sup>) ; cylindrée minimum du moteur 410 pouces cubes (6718 cm<sup>3</sup>) ; cylindrée maximum du moteur 456 pouces cubes (7472 cm<sup>3</sup>) ; poids minimal, 2125 livres (963 kg). Le pourcentage maximum de nitrométhane est de 97 %. Tout carburant autre que du nitrométhane ou du méthanol interdit.

Moteur unique, suralimenté par compresseur de type Roots, consommant du méthanol : cylindrée maximum du moteur 528 pouces cubes (8652 cm<sup>3</sup>), poids minimal, 1975 livres (895 kg).

Moteur unique, suralimenté par compresseur à vis, consommant du méthanol : cylindrée maximum du moteur 466 pouces cubes (7636 cm<sup>3</sup>) ; poids minimal 2050 livres (929 kg). Les concurrents pourront continuer à utiliser des moteurs de cylindrée supérieure en ajoutant 5 livres (2,3 kg) pour chaque pouce cube supplémentaire jusqu'au poids minimal établi.

**EXIGENCES ET SPÉCIFICATIONS****1. MOTEUR****1.1 CULASSES**

Culasses taillées dans la masse et non d'origine autorisées. Maximum deux (2) soupapes et deux (2) bougies par cylindre.

**1.2 MOTEUR**

Tout moteur d'automobile alternatif à combustion interne et arbre à cames unique est autorisé. Espacement maximal des axes de cylindre, 4,840 pouces (122,936 mm). Système d'huile à carter sec autorisé. Moteur de série à arbre à cames en tête d'origine autorisé.

Le moteur doit être équipé d'un dispositif de retenue du bloc/bas moteur respectant la Spéc SFI 7.1. Le dispositif de retenue du bloc/bas moteur doit être adapté au carter d'huile et à la configuration de pompe utilisés ; il doit être monté conformément aux dispositions de la Spéc. SFI 7.1 et être utilisé conformément à l'application visée.

Un système positif (flasque, lèvres, etc.) doit être monté sur le collecteur d'admission ou le bloc moteur pour retenir les collecteurs avant et arrière afin de bloquer les joints en cas de surpression dans le carter-moteur/le cache culbuteurs. Le flasque/la lèvre doit s'étendre au-delà de la surface du joint et être profilé(e) de manière à épouser les surfaces du bloc et du collecteur pour empêcher l'expulsion du/des joint(s). Toute modification ou altération des blocs-moteurs, des culasses et des composants du moteur est considérée comme une modification de la conception et par conséquent interdite. Ceci inclut toute nouvelle conception, reconfiguration et/ou modification significative des pièces existantes. Pour toute question concernant tout développement, nouvelle conception, reconfiguration et/ou modification en relation avec les pièces, s'adresser à la FIA pour savoir s'ils sont autorisés ou interdits.

Toutes les grandes pièces du moteur (couvre-culasses, collecteurs d'admission, compresseurs, tuyaux collecteurs, culasses, bloc, etc.) ainsi que toutes ses pièces mobiles, doivent obligatoirement être fabriquées dans l'un des matériaux suivants : aluminium, acier, fer, titane, magnésium ou autres alliages conventionnels ; la fibre de carbone, le kevlar, les céramiques, les composites, le béryllium et autres matériaux exotiques, sont interdits.

## SECTION 3

## TOP METHANOL DRAGSTER

**DESIGNATION:**

TMD, preceded by car number.  
Reserved for supercharged, methanol-burning and injected nitromethane/ methanol-burning dragsters built specifically for drag racing competition. Cars are weighed at conclusion of run, including driver.

**CLASS WEIGHT BREAKS**

Non-supercharged single engine, nitromethane: 5.00 or more pounds per cubic inch weight break (0.1384 kg/cm<sup>3</sup>); minimum displacement 410 cubic inches (6718 cm<sup>3</sup>); maximum displacement 456 cubic inches (7472 cm<sup>3</sup>); 2125 pounds (963 kg) minimum weight. Nitromethane content restricted to 97% maximum. All fuels other than nitromethane and methanol prohibited.

Supercharged, single engine, with Roots-type supercharger, methanol: maximum displacement 528 cubic inches (8652 cm<sup>3</sup>); minimum weight 1975 pounds (895 kg).

Supercharged, single engine, with screw-type supercharger, methanol: maximum displacement 466 cubic inches (7636 cm<sup>3</sup>); minimum weight 2050 pounds (929 kg). Competitors may continue to use larger engines by adding 5 pounds (2.3 kg) for each additional cubic inch to the stated minimum weight.

**REQUIREMENTS & SPECIFICATIONS****ENGINE****CYLINDER HEADS**

Aftermarket billet heads permitted. Maximum two (2) valves per cylinder; maximum two (2) spark plugs per cylinder.

**ENGINE**

Any internal-combustion reciprocating, single-camshaft, automotive-type engine permitted. Maximum bore center spacing 4.84 inches (122.936 mm). Dry-sump oil system permitted. OEM production line overhead cam engines permitted.

Engine must be equipped with a lower-engine-ballistic/restraint device meeting SFI Spec 7.1. The lower-engine-ballistic/restraint device must be specific for the oil pan and pump configuration being used and must fit according to the requirements of SFI Spec 7.1 and be used as appropriately designed for the specific application.

A positive method (flange, lip, etc.) must be attached to the intake manifold or engine block to retain both the front and rear manifold to block gaskets in the event the engine crankcase/lifter valley become over-pressurized. The flange/lip must extend past the surface of the gasket and be contoured to closely fit the block and manifold surfaces to prevent the gasket(s) from extruding. Any modifications or alterations to engine blocks, cylinder heads, and engine components, are deemed to be a change in design and therefore prohibited. This includes any redesign, reconfiguration, and/or significant modification to existing components. Refer any development, redesign, reconfiguration, and/or modification questions with respect to parts to the FIA to determine whether permitted or prohibited.

All large (valve covers, intake manifolds, superchargers, headers, heads, blocks, etc.) and all moving engine components are restricted to aluminum, steel, iron, titanium, magnesium, or other conventional alloys; carbon fiber, Kevlar, ceramics, composites, beryllium or other extraordinary materials prohibited.



Des couvercles d'injection et/ou des prises d'air d'injection en métal, fibre de verre ou fibre de carbone peuvent être utilisés.

Metal, fiberglass, or carbon fiber injector hats and/or injector scoops are permitted.

Toute modification ou altération des blocs-cylindres, des configurations de culasses et des composants du moteur est considérée comme une modification de la conception et par conséquent interdite. Ceci inclut toute nouvelle conception, reconfiguration et/ou modification des pièces existantes. Pour toute question concernant tout développement, nouvelle conception, reconfiguration et/ou modification en relation avec les pièces, s'adresser à la FIA. Pour une liste exhaustive des blocs-cylindres et des configurations de culasses autorisés en compétition FIA, prendre contact avec la FIA. Voir Règlement Général 1.2.

Any modifications or alterations to cylinder blocks, head designs, and engine components are deemed to be a change in design and therefore prohibited. This includes any redesign, reconfiguration, and/or modification to existing components. Refer any development, redesign, reconfiguration, and/or modification questions to the FIA. For a complete list of cylinder blocks and head designs that are allowed in FIA competition, contact the FIA. See General Regulations 1.2.

Toutes les combinaisons de moteurs doivent se conformer aux exigences suivantes :

All engine combinations must adhere to all of the following criteria:

- |  |  |
|--|--|
| <ol style="list-style-type: none"> <li>1) Maintenir l'interchangeabilité des pièces existantes (à savoir vilebrequins, arbres à cames, collecteurs, cache-culbuteurs, assemblages des culbuteurs, etc.).</li> <li>2) Maintenir la configuration générale de la chambre de combustion (par exemple hémisphérique, à soupapes parallèles). L'injection directe dans le cylindre est interdite.</li> <li>3) Maintenir l'orientation originale du cylindre par rapport à l'axe du vilebrequin.</li> <li>4) Maintenir la culasse, le couvercle d'allumage, le collecteur d'admission, le collecteur d'échappement, la disposition des boulons de fixation du couvre-culasse ; des boulons et des goujons supplémentaires peuvent être utilisés.</li> <li>5) Maintenir l'épaisseur minimale des parois et des nervures/membrures comme coulées/forgées à l'origine.</li> </ol> | <ol style="list-style-type: none"> <li>1) Maintain interchangeability of existing parts (i.e., cranks, cams, manifolds, valve covers, rocker assemblies, etc.)</li> <li>2) Maintain general combustion-chamber configuration (e.g., Hemi, canted valve). Fuel injection directly into cylinder prohibited</li> <li>3) Maintain original cylinder orientation in reference to centerline of crankshaft</li> <li>4) Retain cylinder head, timing cover, intake manifold, exhaust manifold, valve-cover bolt pattern; additional bolts/studs/dowels may be used</li> <li>5) Retain as cast/forged minimum block wall and web/rib thickness</li> </ol> |
|--|--|

La liste des spécifications des culasses de moteurs au méthanol est disponible sur le site NHRARacer.com.

A current list of Methanol head specifications can be found on NHRARacer.com.

### 1.3 SYSTÈME D'ÉCHAPPEMENT

Echappement de compétition autorisé. L'échappement doit être dirigé vers l'arrière, dans la direction opposée à celle du pilote et du réservoir de carburant.

### EXHAUST SYSTEM

Competition exhaust permitted. Exhaust must be directed to rear, away from driver and fuel tank.

### 1.4 SYSTÈME DE CARBURANT

Les canalisations de carburant doivent être isolées de l'habitacle par un sous-plancher ou par un boîtier lorsque le moteur est situé à l'arrière et le réservoir de carburant devant le pilote. Réservoirs de carburant pressurisés interdits. Les réservoirs de carburant doivent être montés au-dessus du longeron inférieur. Cellules de carburant autorisées. Deux (2) pompes à carburant maximum. Système de carburant électrique ou électronique interdit. Utilisation d'oxyde de propylène et/ou de protoxyde d'azote interdite.

### FUEL SYSTEM

Fuel lines must be isolated from driver compartment by a subfloor or housing where engine is located in rear and fuel tank is in front of driver. Pressurized fuel tanks prohibited. Fuel tanks must be mounted above bottom framerail. Fuel cells permitted. Maximum two (2) fuel pumps. Electronic or electrically controlled fuel system prohibited. The use of propylene oxide and/ or nitrous oxide is prohibited.

La température du carburant dans les voies de présentation jusqu'au contrôle de carburant qui suit l'achèvement du run ne doit pas être inférieure à 45 degrés F (7 degrés C).

Si la température ambiante est inférieure à 45 degrés F (7 degrés C), la température du carburant ne peut pas être inférieure à la température ambiante. Tout contrôle de la température de carburant minimale non satisfaisant dans les voies de présentation avant un run entraînera l'abandon de ce run et le pilote devra retourner à son stand. Tout contrôle de la température de carburant minimale non satisfaisant après un run entraînera la disqualification de ce run.

Réservoirs de carburant isolés autorisés. L'isolation est autorisée sur la canalisation de carburant principale uniquement depuis le réservoir jusqu'à la pompe à carburant.

The fuel temperature from the staging lane to the fuel check after completion of the run must not be lower than 45 degrees F (7 degrees C).

Should ambient temperature be less than 45 degrees F (7 degrees C), fuel temperature may not be less than ambient. Failure to pass the minimum fuel temperature check in the staging lanes prior to a run will result in the forfeiture of that run, and the racer must return to the racer's pit. Failure to pass the minimum fuel temperature check after a run will result in the disqualification of that run.

Insulated fuel tanks permitted. Insulation is permitted on main fuel line only from tank to fuel pump.

Les conduites de la jauge de carburant passant par l'habitacle doivent être en acier ou à tresse métallique, avec des fixations en acier. Les conduites flexibles de la jauge dans le compartiment du pilote doivent subir un test hydrostatique sous une pression de 750 psi (51,8 bars) pendant une durée de 30 secondes. Voir Règlement Général 1.5, 1.6.

Fuel gauge lines in the driver's compartment must be steel or steel braided with steel fittings. Flexible gauge lines in the driver's compartment must be hydrostatically pressure tested at 750 psi (51.8 bars) for 30 seconds.

See General Regulations 1.5, 1.6.

**1.5 PRISE D'AIR D'INJECTION**

Ouverture maximale de l'ouverture d'air pour l'injection de 1 pied carré (929 cm<sup>2</sup>), le sommet de l'ouverture se trouvant à 24 pouces (610 mm) maximum au-dessus du sommet de la cage de sécurité.

La prise d'air d'injection ne doit pas dépasser de plus de 18 pouces (457 mm) à l'avant de l'axe du cylindre du moteur avant et ne doit pas dépasser de plus de 12 pouces (304,8 mm) à l'arrière de l'axe du cylindre moteur arrière ; sa largeur ne doit pas dépasser 24 pouces (610 mm).

**1.6 CONDUITES D'HUILE**

Toutes les conduites flexibles d'huile sous pression, à l'exclusion des conduites de retour et de toute conduite d'une pression maximale de 30 psi (2,1 bars), doivent utiliser une connexion sertie en usine, subir des tests de pression. Tous les tests doivent être hydrostatiques pendant 30 secondes minimum à 300 psi (20,7 bars). Les conduites à démontage rapide en plastique ou en Nylon sont interdites. Toutes les conduites doivent être orientées de telle sorte qu'elles ne soient pas directement alignées par rapport aux joints de culasse à l'avant, à l'arrière ou sur le côté des culasses.

Voir Règlement Général 1.9.

**1.7 DISPOSITIF DE RÉCUPÉRATION D'HUILE**

Récupérateur d'huile moteur obligatoire. Matériau minimum, 0,050 pouce (1,27 mm) en aluminium ou 0,040 pouce (1 mm) en fibre de carbone / de Kevlar. Le récupérateur doit s'étendre vers l'avant d'au moins 1 pouce (25,4 mm) depuis la face avant de la poulie inférieure et ne peut pas s'étendre vers l'arrière de plus de 6 pouces (152,4 mm) au-delà du carter de pont arrière. Le récupérateur ne peut pas être plus large que le bord extérieur des longerons inférieurs et doit s'étendre jusqu'au sommet des longerons supérieurs. Le récupérateur devra être soit d'une seule pièce, soit construit de manière à être scellé comme un dispositif de récupération d'huile. Il doit avoir des cloisons d'une hauteur minimum de 4 pouces (101,6 mm) pour récupérer l'huile pendant l'accélération et la décélération. La cloison avant doit être située au moins 1 pouce (25,4 mm) en avant de la poulie de compresseur inférieure et la cloison arrière derrière l'arrière de la cloche d'embrayage. Les cloisons doivent être "recourbées" vers le carter d'huile pour faire en sorte que l'huile reste dans les limites des cloisons. Un doublage ininflammable absorbant l'huile est obligatoire à l'intérieur du dispositif de récupération. Un nombre minimum de fentes ou d'ouvertures dans les parois pour tenir compte du châssis, de la direction et des conduites est autorisé.

Voir Règlement Général 1.8.

**1.8 COMPRESSEUR**

Type Roots - taille maximale : 14-71 ; longueur du carter 22,25 pouces (565,15 mm), largeur 11,25 pouces (285,75 mm) ; longueur du rotor 19 pouces (482,6 mm) ; diamètre maximal du rotor 5,840 pouces (148,33 mm), y compris les parties fixes. Le carter doit être d'une pièce avec couvercles amovibles au niveau des roulements avant et arrière ; le rotor doit être contenu dans un carter d'une seule pièce.

L'hélice est limitée à une spirale de rotor maximale de 6,5% pouce de la longueur du rotor (2,559%/cm). Les rotors doivent être entraînés depuis l'avant (à la fois l'entraînement externe et l'engrenage interne). Toute l'ouverture d'admission doit se trouver sur/ dans la surface supérieure uniquement. La profondeur maximum du volume d'admission et de celui d'échappement devant les rotors est de 2,15 pouces (54,61 mm), mesurée de la face du support de roulement au fond de la cavité. Carters taillés dans la masse interdits. La longueur maximale depuis l'avant de la poulie d'entraînement du compresseur jusqu'au bord avant du rotor est de 15 pouces (381 mm). L'utilisation d'élargisseurs, carters modifiés, poulies d'entraînement décalées, ou de méthodes de fixation pour déplacer le compresseur vers l'arrière au-delà de la distance spécifiée est interdite. Tous les emplacements du collecteur doivent être approuvés avant la compétition. Un panneau de protection contre l'éclatement du collecteur conforme à la Spéc. SFI 23.1, plus un système de retenue conforme à la Spéc. SFI 14.2, sont obligatoires.

**INJECTOR SCOOP**

Maximum injector scoop opening of 1 square foot (929 cm<sup>2</sup>), with top of opening no higher than 24 inches (610 mm) above the top of roll cage.

Scoop may not extend more than 18 inches (457 mm) forward of the center of the forward engine cylinder, may not extend more than 12 inches (304.8 mm) behind the center of the rear engine cylinder, and may not exceed 24 inches (610 mm) in width.

**OIL LINES**

All flexible-pressure oil lines, excluding return lines and any line 30psi (2.1 bars) or lower in pressure, must use a factory-crimped connection and be pressure-tested. All testing must be hydrostatic for minimum 30 seconds at 300 psi (20.7 bar). Quick disconnect, plastic, and nylon lines are prohibited. All of the lines must be routed in such a way that they are not directly in line with cylinder head gaskets at the front, rear, or side of the cylinder heads.

See General Regulations 1.9.

**OIL-RETENTION DEVICE**

Engine oil-retention pan mandatory. Minimum material, 0.050-inch (1.27 mm) aluminum or 0.040-inch (1 mm) carbon fiber/Kevlar. Pan must extend forward a minimum of one inch (25.4 mm) from the front face of the lower pulley and may not extend rearward more than 6 inches (152.4 mm) beyond the rear-end housing. Pan may be no wider than outside edge of the bottom framerails and must extend to the top of the upper framerails. Pan must be either a one-piece design or constructed as to be sealed as a retention device to retain oil. Must have minimum four-inch (101.6 mm) high bulkheads for oil retention during acceleration and deceleration. Front bulkhead must be forward a minimum one inch (25.4 mm) of the lower blower pulley, and rear bulkhead must be behind the rear of the bellhousing. Bulkheads must be "coved" toward oil pan to assist oil in staying within the confines of the bulkheads. A non-flammable, oil-absorbent liner mandatory inside of retention device. Minimum number of slots or holes in the walls to clear frame, steering, or lines permitted.

See General Regulations 1.8.

**SUPERCHARGER**

Roots-type maximum size: 14-71, 22¼-inch (565.15 mm) case length, 11¼-inch (285.75 mm) case width, 19-inch (482.6 mm) rotor length; maximum rotor diameter: 5.840 inches (148.33 mm) including fixed stripping. The case must be one piece with removable front and rear bearing end plates; rotor must be contained within one-piece case.

Helix is restricted to a maximum rotor spiral of 6.5% inch (2.559%/cm) of rotor length. The rotors must be driven from the front (both the external drive and the internal gearing). The entire inlet opening must be on/in the upper surface only. Any inlet/outlet cavity in front of the rotors is restricted to maximum 2.15 inches (54.61 mm), measuring from the face of bearing plate to the back of the cavity. Billet cases prohibited. The maximum length from the front of the supercharger drive pulley to the leading edge of the rotor is 15 inches (381 mm). The use of spacers, modified cases, offset drive pulleys, or attaching methods to move the supercharger rearward in excess of the specified amount is prohibited. All manifold locations must be accepted prior to competition. Manifold burst panel meeting SFI Spec 23.1 plus restraint system meeting SFI Spec 14.2 mandatory.

Les compresseurs à vis doivent respecter la Spéc. SFI 34.1 et être ré-inspectées tous les trois ans par le fabricant. Outre le panneau du compresseur, panneau de protection contre l'éclatement du collecteur, de Spéc. SFI 23.1, et système de retenue conforme à la Spéc. SFI 14.21, obligatoires. Carters taillés dans la masse interdits. Les sangles de retenue du compresseur doivent être protégées par un matériau ignifugé. Les limites maximales de surmultiplication sont 2,28 PSI et 1,70 Roots.

Seuls les compresseurs de type à vis PSI de Type "D" sont autorisés.

Les sangles de retenue du compresseur et les conduites de carburant doivent être installées de sorte que lorsque les sangles de retenue sont totalement tendues, aucune charge ne soit placée sur aucune conduite de carburant.

Compresseurs à vitesse variable interdits.

Il est interdit de placer sous le plan de joint supérieur du compresseur un quelconque objet ou dispositif destiné à modifier les caractéristiques du passage de l'air (par exemple plaque/semelle d'insertion axiale, cloisons, etc.)

Turbocompresseur(s) interdit(s).

Voir Règlement Général 1.10, 1.11.

### 1.9 COMMANDE DES GAZ

Sur les voitures à moteur arrière, le système de commande des gaz doit être protégé dans le voisinage de l'entraînement du compresseur. Il doit être directement actionné par le pied du pilote, sans intervention d'un dispositif électronique, pneumatique, hydraulique ou autre. Ressorts de commande des gaz doubles obligatoires, un à chaque extrémité de tous les axes de papillons s'étendant de bout en bout du corps de l'injecteur. Un dispositif mécanique de contrôle des tours du moteur pendant le burnout peut être fixé à l'injecteur ou à la commande des gaz, mais il ne peut être contrôlé par le pilote. Voir Règlement Général 1.12.

### 1.10 COUVRE-CULASSES

Des couvre-culasses en métal coulé ou estampé utilisant tous les trous de boulons de fixation sont obligatoires.

Retenues des couvre-culasses conformes à la Spéc. SFI 14.4 obligatoires sur tous les moteurs non suralimentés consommant du nitrométhane. Les joints de couvre-culasse, joints toriques etc. doivent être complètement collés au couvre-culasse ou au plan d'étanchéité de la culasse. Les adaptateurs de tubes de mises à l'air libre sur les couvre-culasses doivent soit être entièrement soudés aux couvre-culasses, soit comprendre un joint ou un joint torique collé à l'adaptateur ou au couvre-culasse. Les couvre-culasses doivent être reliés aux culasses au moyen de goujons et d'écrous et, si possible, les boulons doivent être évités. Les puits de bougie pénétrant les couvre-culasses doivent disposer d'un dispositif de retenue visant à maintenir le puits de la bougie à l'intérieur du couvre-culasse dans le cas où la bougie serait éjectée.

### 1.11 TUBES DE MISE À L'AIR LIBRE

Bac collecteur/système de tubes de mise à l'air libre approuvés par la FIA obligatoires. Les raccords à démontage rapide/ par torsion entre les flexibles des tubes de mise à l'air libre et les adaptateurs des tubes de mise à l'air libre des couvre-culasses doivent comprendre un dispositif de verrouillage secondaire tel qu'un morillon, une goupille de verrouillage à bille, etc. Les bandes adhésives ne constituent pas un dispositif de verrouillage principal ou secondaire satisfaisant. Des colliers de fixation doubles sont exigés aux extrémités de tous les flexibles utilisés dans le circuit de mise à l'air libre, y compris les mises à l'air libre du carter sec. Des flexibles d'un diamètre interne de 1 1/4 de pouce (31,8 mm) minimum sont exigés entre chaque couvre-culasse et les admissions du bac collecteur et/ou les longerons, et entre chaque sortie de longeron et les deux admissions du bac collecteur. La contenance minimale du/des bac(s) collecteurs est d'un carter de deux gallons (soit 7,6 litres).

Screw-type superchargers must meet SFI Spec 34.1 and be reinspected by the manufacturer every three years. Manifold burst panel meeting SFI Spec 23.1 (in addition to panel in supercharger) plus restraint system meeting SFI Spec 14.21 mandatory. Billet cases prohibited. Supercharger restraint straps must be covered with a fire-resistant material. Maximum overdrive limits are 2.28 PSI and 1.70 Roots.

Only PSI Type "D" Screw Type Superchargers are permitted.

The blower restraint straps and fuel lines must be installed in such a way that when the restraint straps are fully extended no load is placed on any of the fuel lines.

Variable multi-speed supercharger devices prohibited.

Placement of any object or device below the upper mating surface of the supercharger, intended to alter air flow characteristics is prohibited (e.g. axial top insert plate/shoes, dividers, etc.)

Turbocharger(s) prohibited.

See General Regulations 1.10, 1.11.

### THROTTLE

Throttle-actuating method on rear-engine cars must be protected where it passes blower drive. Throttle control must be manually operated by the driver's foot: electronics, pneumatics, hydraulics, or any other device may in no way affect the throttle operation. Dual throttle springs, one on each end of all injector throttle shafts that extend through both ends of the injector body, mandatory. A mechanical device for controlling engine rpm during burnouts may be attached to the injector or throttle linkage but may not be driver controlled. See General Regulations 1.12.

### VALVE COVERS

Cast or fabricated metal valve covers using all attachment bolt holes mandatory.

Valve-cover restraints meeting SFI Spec 14.4 mandatory on all non-supercharged, nitromethane-burning engines. Valve-cover gaskets, O-rings, etc. must be completely bonded/glued to either the valve cover or cylinder head sealing surface. Vent tube adapters on the valve covers must either be fully welded to the valve covers or incorporate a gasket or O-ring that is bonded/glued to either the adapter or the valve cover. Valve covers must be fastened to the cylinder heads with studs and nuts in lieu of bolts where possible. Spark-plug tubes that penetrate the valve covers must have a restraining device to contain the spark-plug tube in the valve cover in the event the spark plug is discharged.

### VENT TUBE BREATHERS

FIA accepted catch can/vent tube system mandatory. Twist-on/ quick-disconnect fittings between the vent tube hoses and the valve cover vent tube adapters must incorporate a secondary locking device such as a hasp pin, ball lock pin, etc. Tape is not a satisfactory primary or secondary locking device. Double clamps are required on each end of all hoses used in the vent system, including the dry-sump vents. Minimum 1 1/4-inch (31.8 mm) inside diameter hoses are required from each valve cover to the catch can inlets and/or framerails and from each framerail outlet to both catch can inlets. Minimum catch can(s) capacity is a 2-gallon (7.6-liter) sump.

Les bacs collecteurs doivent comporter des cloisons internes adéquates. La configuration minimale de l'admission du bac collecteur est de deux (2) tubes d'un diamètre interne de 1 1/8 pouce (29 mm) (ou de taille équivalente). La configuration minimale de la sortie/décharge du bac collecteur est de deux (2) ouvertures d'un diamètre interne de 1 1/8 pouce (29 mm) (ou de taille équivalente).

Les tubes de mise à l'air libre ne doivent pas être obstrués entre l'intérieur du couvre-culasse et l'intérieur du bac collecteur (ce qui signifie qu'ils ne doivent pas comprendre d'orifices, d'espaces réduits, de matériaux de remplissage, etc.). Les systèmes faisant le vide dans les carters, quels qu'ils soient, sont interdits. Voir Règlement Général 1.13.

## 2. TRANSMISSION

### 2.1 EMBRAYAGE, VOLANT MOTEUR, BLINDAGE DE VOLANT MOTEUR

Volant moteur et embrayage conformes à la Spéc. SFI 1.3 ou 1.4 et blindage de volant moteur conforme à la Spéc. SFI 6.2, obligatoires sur toutes les voitures. Trois (3) disques au maximum sur les voitures suralimentées consommant du méthanol. Quatre (4) disques sur les voitures à injection de nitrométhane.

Profondeur maximale du blindage de volant moteur : 9,4 pouces (238,76 mm) à l'intérieur. L'embrayage doit être directement actionné par le pied du pilote, sans intervention d'un dispositif électronique, pneumatique, hydraulique ou autre ; la butée d'embrayage doit libérer simultanément tous les doigts, leviers, étages, etc. Tout embrayage à étages ou à relâchement variable de quelque type que ce soit est interdit. Filtre d'échappement de l'embrayage/la cloche d'embrayage obligatoire. Voir Règlement Général 2.3, 2.5, 2.6, 2.8.

### 2.2 ARBRE DE TRANSMISSION

Dispositif anti-explosion obligatoire. Voir Règlement Général 2.1.

### 2.3 PONT ARRIÈRE

Essieu accessoire non d'origine entièrement flottant ou rigide obligatoire.

Rapport (numérique) maximum : 4,58 pour les voitures équipées d'un gros bloc à compresseur de type à vis ; 4,72 pour les voitures équipées d'un gros bloc à compresseur de type Roots ; 4,90 pour les voitures équipées d'un petit bloc, indépendamment du type de compresseur utilisé. Rapport (numérique) minimum : 2,90 pour les voitures non suralimentées consommant du nitrométhane. Voir Règlement Général 2.11.

### 2.4 TRANSMISSION

Boîte de vitesses interdite dans les classes non suralimentées consommant du nitrométhane. Transmissions d'origine, ou d'origine modifiées, interdites dans toutes les Classes. Transmissions à planétaires non d'origines autorisées dans les Classes suralimentées et limitées à deux unités (trois (3) vitesses).

Transmission avec vitesse surmultipliée interdite. Le rapport de transmission final doit être de 1 :1. Dispositif de retenue de l'embrayage recommandé sur toutes les voitures. Marche arrière obligatoire. Changements de vitesse automatiques et/ou temporisés interdits, chaque changement de vitesse individuel devant être sous le contrôle du pilote. Les bonbonnes des changements de vitesse pour commande pneumatique doivent porter l'estampille CE ou DOT-1800 livres (124 bars) et être montées en permanence (colliers de fixation ou accrochages par bandes, surliures, etc., interdits).

Catch cans must have adequate internal baffling. Minimum catch can inlet configuration is two (2) 1 1/8-inch (29 mm) inside diameter (or equivalent area) tubes. Minimum catch can outlet/discharge configuration is two (2) 1 1/8-inch (29 mm) inside diameter openings (or equivalent area).

Vent tubes must be unobstructed from the interior of the valve cover to the interior of the catch can; i.e., no orifices, reduced areas, filler materials, etc. Pan/crankcase vacuum systems, of any description, are prohibited.

See General Regulations 1.13.

## DRIVE TRAIN

### CLUTCH, FLYWHEEL, FLYWHEEL SHIELD

Flywheel and clutch meeting SFI Spec 1.3 or 1.4 and flywheel shield meeting SFI Spec 6.2 mandatory on all cars. Three (3) discs maximum on supercharged, methanol-burning cars. Four (4) discs maximum on injected nitromethane cars.

Maximum depth of flywheel shield: 9.4 inches (238.76 mm) inside. Clutch must be manually operated by the driver's foot: electronics, pneumatics, hydraulics, or any other device may in no way affect the clutch system. Throwout bearing must release all fingers, levers, stages, etc. simultaneously. Staged or variable release clutches of any description prohibited. Clutch/bellhousing exhaust filter mandatory.

See General Regulations 2.3, 2.5, 2.6, 2.8.

## DRIVELINE

Anti-blowback device mandatory.

See General Regulations 2.1.

## REAR END

Aftermarket full-floating or live axle assembly mandatory.

Maximum (numeric) gear ratio 4.58 for big-block, screw-supercharger-equipped cars; 4.72 for big-block, Roots-supercharger-equipped cars; 4.90 for small-block car regardless of supercharger. Minimum (numeric) gear ratio, 2.90 for non-super-charged, nitromethane burning cars.

See General Regulations 2.11.

## TRANSMISSION

Transmission prohibited in non-supercharged, nitromethane burning classes. OEM or OEM-modified transmissions prohibited in all classes. Aftermarket planetary transmission permitted in supercharged classes, limited to two (2) units (three (3) speeds).

Overdrive transmission prohibited. Final drive ratio must be 1:1. Clutch hold-down device recommended on all cars. Reverser mandatory. Automated shifters and/or timer-type shifting devices prohibited; each individual shift must be a function of the driver. Air shifter bottles must be stamped as meeting CE or DOT-1800 pound (124 bar) rating and permanently mounted (hose clamps or tie wraps prohibited).

L'utilisation d'une transmission consistant en un convertisseur de couple non d'origine et une transmission planétaire non d'origine (trois vitesses maximum) avec un frein de transmission uniquement électrique n'est autorisée que pour les combinaisons à moteur compressé consommant du méthanol. L'unité doit être approuvée par la FIA. Blocage des convertisseurs interdit. L'utilisation d'une boîte / d'un dispositif de retard est interdite. L'utilisation d'un moniteur de régime automatique durant la procédure de présentation / de lancement est interdite. Une plaque flexible non d'origine SFI 29.2 (sans couronne de démarreur) ou un plateau d'entraînement du convertisseur en acier plein, un blindage du volant-moteur SFI 6.1, 6.2 ou 6.3 et un blindage de transmission d'une pièce non d'origine SFI 4.1 (couvrant les unités de transmission et l'inverseur de marche) sont exigés. Voir Règlement Général 2.12, 2.14.

## 2.5 BLINDAGE DE TRANSMISSION

Un blindage d'un seul tenant protégeant toutes les unités de transmission est obligatoire. Doit être conforme à la Spéc. SFI 4.1. Voir Règlement Général 2.13.

## 3. FREINS ET SUSPENSION

### 3.1 FREINS

Freins automatiques interdits : les freins doivent être sous le contrôle du pilote. Etriers doubles ou plaquettes ovales équivalentes, obligatoires ; deux freins hydrauliques sur les roues arrière au minimum. Rotors de freins en fibre de carbone utilisés conjointement avec des plaquettes de freins spécifiques en fibre de carbone obligatoires ; tout autre matériau interdit. Si un frein à main est utilisé, il doit être situé à l'intérieur de la carrosserie ou de l'habitacle. La poignée du frein à main doit être fabriquée en titane, en acier ou en aluminium d'une épaisseur de 5/16 pouce (8 mm) et d'une largeur d'1 pouce (25,4 mm) au moins. Allègement de la poignée du frein à main (à savoir trous, usinage, etc.) interdit. Canalisations de freins en acier obligatoires. Protection des canalisations des freins ignifugée approuvée par la FIA obligatoire sur toutes les canalisations de connexion flexibles. Les canalisations de freins doivent être protégées dans le voisinage du moteur ou de l'entraînement du compresseur. Voir Règlement Général 3.1.

### 3.2 DIRECTION

Un mécanisme de déverrouillage rapide est obligatoire et doit consister en un flasque concentrique à l'axe du volant, de couleur jaune obtenue par anodisation ou tout autre revêtement durable, et installé sur la colonne de direction derrière le volant. Le déverrouillage doit s'opérer en tirant sur le flasque suivant l'axe du volant.

Sinon, un volant à démontage rapide conforme à la Spéc. SFI 42.1 ou une barre transversale de boîtier de direction amovible (via des goupilles à déverrouillage rapide) est obligatoire. L'utilisation d'une entretoise de direction goupillée en remplacement d'un volant SFI à démontage rapide est interdite sur les voitures à moteur avant. Un dispositif doit être prévu pour empêcher un arbre de direction long de blesser le pilote en cas de choc frontal. Dépôts de métal sur les composants de la direction interdits. Voir Règlement Général 3.3.

### 3.3 SUSPENSION

Suspensions avant en option. Dépôts de métal sur les composants de la suspension avant interdits sur toutes les voitures. Voir Règlement Général 3.4.

### 3.4 BARRES "WHEELIE"

Obligatoires, doivent être fonctionnelles. Hauteur maximale de quatre pouces (101,6 mm) mesurés entre la piste et le bas des roues. Autorisées. Les roues doivent être non métalliques. Voir Règlement Général 3.6.

## 4. CHÂSSIS

### 4.1 LEST

Autorisé. Lest maximal TOTAL (soudé ou boulonné) : 250 livres (113 kg). Voir Règlement Général 4.2.

The use of a transmission consisting of an aftermarket torque converter and an aftermarket planetary transmission (three-speed maximum) with an electric-only transbrake is permitted. The unit must be FIA-accepted. Lockup converters prohibited. The use of a delay box/device is prohibited. The use of any automated rpm-control device during the staging process is prohibited. An aftermarket flexplate (with no starter ring gear) meeting SFI Spec 29.2 or a solid-steel converter driveplate, a flywheel shield meeting SFI Specs 6.1, 6.2, or 6.3, and an aftermarket one-piece transmission shield (covering the transmission units and the reverser) meeting SFI Spec 4.1 are required.

See General Regulations 2.12, 2.14.

## TRANSMISSION SHIELD

A one-piece ballistic shield covering all units mandatory. Must meet SFI Spec 4.1.

See General Regulations 2.13.

## BRAKES AND SUSPENSION

### BRAKES

Automated brakes prohibited: application and release of brakes must be a function of the driver. Dual spots or equivalent oval pucks mandatory; minimum two rear-wheel hydraulic brakes. Carbon-fiber brake rotors used in conjunction with carbon-fiber specific brake pads mandatory; all other materials prohibited. Handbrake, if used, must be located inside body or driver compartment. Handbrake handle must be constructed of minimum 5/16-inch (8 mm) thick by 1-inch (25.4 mm) wide aluminum, steel, or titanium. Lightening of handbrake handle (i.e. holes, machining, etc.) prohibited. Steel brake lines mandatory. FIA accepted fireproof brake line covering mandatory on all flexible connection lines. Brake lines passing engine or blower drive must be shielded.

See General Regulations 3.1.

### STEERING

A quick-release mechanism is compulsory and must consist of a flange concentric to the steering wheel axis, coloured yellow through anodisation or any other durable yellow coating, and installed on the steering column behind the steering wheel. The release must be operated by pulling the flange along the steering wheel axis.

Alternatively, a quick-disconnect steering wheel meeting SFI Spec 42.1 or a removable (via quick-release pins) steering box crossmember mandatory. Utilization of a pinned steering cross member in lieu of an SFI quick disconnect steering wheel prohibited on front engine cars. A device must be used to prevent a long steering shaft from injuring driver in case of frontal impact. Plating of steering components prohibited on all cars.

See General Regulations 3.3.

### SUSPENSION

Front suspension optional. Plating of front suspension components prohibited on all cars.

See General Regulations 3.4.

### WHEELIE BARS

Mandatory; must be functional. Maximum height 4 inches (101.6 mm) measured from racing surface to bottom of wheel. Wheels must be non-metallic.

See General Regulations 3.6.

## FRAME

### BALLAST

Permitted. Maximum TOTAL ballast (welded or bolted) 250 pounds (113 kg).

See General Regulations 4.2.

#### 4.2 PROTECTION DU CASQUE / DÉFLECTEUR

Tous les véhicules doivent avoir une protection arrière de la cage de sécurité. Une protection en une, deux ou trois parties est acceptable. Cette protection doit être fabriquée au minimum en titane ASTM-B-265 de Grade 2 de 0,080 pouce (2 mm) ou en acier 4130 de 0,090 pouce (2,3 mm) et sa forme doit pouvoir s'adapter à la cage de sécurité. Elle doit être fixée à chacun des longerons par au moins trois (3) boulons de Grade 8 de 5/16 de pouce (8 mm) par côté et des bossages, au sommet par un (1) boulon de Grade 8 de 5/16 de pouce (8 mm) et un bossage et aux renforts arrière par au moins deux (2) boulons de Grade 8 de 5/16 de pouce (8 mm) par côté et des bossages. La tête des boulons doit être de type hexagonal de 1/2 pouce (13 mm). Des pattes avec boulon et écrou, lorsque l'écrou est soudé à la patte, peuvent être utilisées en remplacement des bossages.

Les protections de casque acceptées par la FIA doivent être en une partie, ou en deux parties (chaque partie chevauchant l'autre), ou en trois parties, avec deux protections latérales et la section centrale.

Toutes les protections doivent entourer complètement les supports arrière et l'arceau secondaire de la cage de sécurité sur les côtés et au sommet ; vue depuis l'arrière, la protection doit couvrir toute la structure visible de la cage de sécurité. A la base, toute la protection doit s'étendre complètement vers l'axe de l'arceau d'épaule. Au sommet et sur les côtés, toute la protection doit s'étendre entièrement vers l'avant au moins jusqu'à l'axe des barres latérales.

Lorsque la protection est en deux parties, les composants doivent se chevaucher sur au moins 3/4 de pouce (19 mm) par côté. Sur une protection en trois parties, la section centrale/arrière de la protection peut s'écarter de/derrrière les pièces latérales de 3/4 de pouce (19 mm) au maximum en tout point et doit chevaucher chaque côté d'au moins 1 pouce 1/2 (38,1 mm). Les protections latérales doivent s'étendre vers l'axe des arceaux arrière.

La protection doit être installée dans l'alignement ou dans la continuité des arceaux supérieurs de la cage de sécurité et de l'arceau d'épaule de façon à ce que l'équipement de protection ne puisse pas se coincer par inadvertance entre la protection et les composants de la cage de sécurité. Absolument aucun élément ne peut être monté sur la protection du casque ou le déflecteur au-dessus du sommet de l'arceau d'épaule (voir dessin 27).

Une plaque de déflexion d'aluminium 6061 T6 d'au moins 1/8 de pouce (3,2 mm) ou d'1/16 de pouce (1,6 mm) d'acier ou de titane doit être installée entre la cage de sécurité et le moteur ; elle s'étendra d'un pouce (25,4 mm) au-dessus de la poulie de compresseur supérieure à 1 pouce (2,5 cm) (25,4 mm) au-dessous de la poulie inférieure et aura une largeur minimale de 10 pouces (254 mm) entre l'arceau d'épaule et le point le plus haut. Dans toute configuration fermée moteur/pilote, une cloison complète doit être installée pour isoler totalement le pilote du moteur. Fixation minimale pour tout déflecteur : quatre (4) boulons de Grade 8 de 5/16 de pouce (8 mm). Voir Règlement Général 4.3.

Toutes les plaques de déflexion doivent être estampillées par le fabricant de la cloison afin de certifier que le matériau approprié a été utilisé. L'estampille doit se trouver dans un endroit pouvant être inspecté facilement.

#### 4.3 GARDE AU SOL

Au minimum 3 pouces (76 mm) de l'avant de la voiture à 12 pouces (304,8 mm) derrière l'axe des essieux avant ; 2 pouces (51 mm) pour le reste de la voiture, à l'exception du carter d'huile. Voir Règlement Général 4.5.

#### HELMET SHROUD/DEFLECTOR PLATE

All vehicles must have a rear roll-cage shroud. A one-, two-, or three-piece shroud is acceptable. The shroud must be constructed of minimum 0.080-inch (2 mm) Grade 2 ASTM-B-265 titanium or 0.090-inch (2.3 mm) 4130 steel and must be shaped to conform to the roll cage. The shroud must be attached to each of the side bars with a minimum of three (3) 5/16-inch (8 mm) Grade 8 bolts and bosses per side, to the top with one (1) 5/16-inch (8 mm) Grade 8 bolt and boss, and to the rear bars with a minimum of two (2) 5/16-inch (8 mm) Grade 8 bolts and bosses per side. Bolt heads must be 1/2-inch (13 mm) hex-style head. Tabs with bolt and nut, where the nut is welded to the tab, may be used in place of the bosses.

FIA-accepted helmet shrouds must be made as a one-piece shroud; a two-piece shroud, where each half must overlap; or a three-piece shroud that includes two side shields and the center section.

All shrouds must fully encapsulate the rear braces and the secondary roll-cage hoop on the sides and top; when viewed from the rear, the shroud must cover the complete visible roll-cage structure. On the bottom, the entire shroud must extend fully down to the centerline of the shoulder hoop; on the top and sides, the entire shroud must extend fully forward to at least the centerline of the side bars.

When the shroud is fabricated as a two-piece unit, the components must overlap a minimum of 3/4 inch (19 mm) per side. On a three-piece shroud, the center/rear section of the shroud may stand off from/behind the side pieces by no more than 3/4 inch (19 mm) at any point and must overlap each side a minimum of 1 1/2 inches (38.1 mm). The side shrouds must extend to the centerline of the rear hoops.

The shroud must be installed flush with or be filled/sealed to the upper roll-cage bars and shoulder hoop to the extent that protective equipment cannot inadvertently catch between the shroud and the roll-cage components. Absolutely no components may be mounted to the helmet shroud or deflector plate above the top of the shoulder hoop (see Drawing 27).

A deflector plate, minimum 1/8-inch (3.2 mm) 6061 T6 aluminum or 1/16-inch (1.6 mm) steel or titanium, must be installed between roll-cage and engine. The deflector plate must extend from 1 inch (25.4 mm) above top blower pulley to 1 inch (25.4 mm) below bottom pulley and be a minimum 10 inches (254 mm) wide from shoulder bar to highest point. On any enclosed engine/ driver configuration, a full bulkhead must be installed to completely seal driver from the engine. Minimum attachment for any plate is four (4) 5/16-inch (8 mm) Grade 8 bolts.

See General Regulations 4.3.

All deflector plates must be stamped by manufacturer of the bulkhead to certify that the proper material was used. The stamp must be in a location for easy inspection.

#### GROUND CLEARANCE

Minimum 3 inches (76 mm) from front of car to 12 inches (304.8 mm) behind centerline of front axle, 2 inches (51 mm) for remainder of car, except oil pan.

See General Regulations 4.5.

**4.4 PARACHUTE**

Double parachute obligatoire. Deux (2) points d'ancrage des suspentes séparés obligatoires avec des boulons en acier chemisés de Grade 8 minimum de ½ pouce (13 mm) avec des écrous autobloquants ou des écrous soudés aux supports du parachute. Les supports de montage des suspentes doivent être fabriqués en acier 4130 d'au moins 3/16 de pouce (5 mm). Deux (2) câbles de parachute agréés par la FIA sont requis et chacun d'eux doit passer par chaque boucle d'extrémité des suspentes et être attaché selon les instructions du fabricant.

Câbles de parachute agréés par la Commission Dragsters de la FIA: Amick Race Car Restraints pièce numéro PARA-101REV1, Future Fibres FF30MLB-P-MB ou Taylor Motorsports 108. En cas d'utilisation de Future Fibres FF30MLB-P-MB, seul un (1) câble est requis, qui doit passer par chaque boucle d'extrémité des suspentes et être attaché à l'aide du boulon d'ancrage d'extrémité arrière de chaque côté. Tous les câbles doivent être protégés par un matériau ignifugé. Le plancher du compartiment à parachute doit être plat et ne peut s'étendre ni sur plus de 6 pouces (152 mm) vers l'arrière, ni au-delà du sac du parachute. La mesure sera prise à partir du point d'ancrage à l'arrière de la carrosserie. L'utilisation d'un retour sur le bord de fuite est interdite.

Toutes les goupilles de sûreté doivent être retirées et le système doit être activé avant l'entrée dans la zone de "burnout" désignée. Voir Règlement Général 4.8.

**4.5 CAGE DE SÉCURITÉ**

Le châssis doit être conforme aux Spéc. SFI 2.1A (voitures à moteur arrière), 10.1E (moteur avant, pilote devant le pont arrière) ou 2.2C (voitures à moteur avant), pilote derrière le pont arrière). Le châssis doit être recertifié par un Inspecteur Châssis agréé et la cage de sécurité doit porter un autocollant de série ainsi qu'une étiquette identifiant la Spécification avant de participer à un run. Voir liste des Spécifications SFI EDRC FIA pour les périodes de re-certification. Tout câblage doit passer à l'extérieur des longerons ; le passage de canalisations hydrauliques ou pneumatiques et de câbles à l'intérieur du châssis est autorisé. Voir Règlement Général 4:4. 4:11, 10:6.

**4.6 CAPITONNAGE DE LA CAGE DE SECURITE**

Capitonnage de la cage de sécurité conforme à la Norme FIA 8857-2001 ou à la Spéc. SFI 45.1 obligatoire à tout endroit où le casque du pilote pourrait entrer en contact avec des éléments de la cage de sécurité. Capitonnage supplémentaire, monté sur une âme plane et attaché à la cage de sécurité des deux côtés afin de limiter les mouvements latéraux du casque du pilote, obligatoire. Le capitonnage supplémentaire doit être solidement monté à l'aide de boulons ou de fixations autobloquantes, et doit comprendre une protection résistant au feu. Ce capitonnage doit être conforme soit à la Norme FIA "Norme pour matériaux d'appui-tête de Formule Un et de voiture de sport", soit à la Spéc. SFI 45.2.

**4.7 EMPATTEMENT ET LARGEUR DE LA VOIE AVANT**

Minimum 150 pouces (3810 mm) ; maximum 300 pouces (7620 mm) sur le côté long. Variation maximale de l'empattement de gauche à droite : 2 pouces (51 mm). Largeur minimale de la voie avant : 26 pouces (660 mm).

**5. PNEUS ET ROUES****5.1 PNEUS**

Les pneus doivent être spécifiés pour une utilisation en course par le constructeur. Pneu arrière : au maximum 18 pouces (457mm) de largeur et 118 pouces (2997mm) de circonférence ; circonférence minimum : 108 pouces (2743mm). La taille des pneus doit être réglementaire, une fois qu'ils sont installés et prêts à courir aux pressions d'utilisation recommandées par le fabricant. Pneus avant : diamètre minimal de 13 pouces (330mm). Voir Règlement Général 5.1.

**5.2 ROUES**

Roues arrière conformes à la Spéc. SFI 15.1 obligatoires ; largeur maximale 16 pouces (406 mm). Roues fils interdites. Disque ou couverture interdits sur la roue arrière. Chemisage intérieur obligatoire sur les roues sans anneau de retenue. Voir Règlement Général 5.2.

**PARACHUTE**

Dual parachutes mandatory. Two (2) separate shroud line mounting points mandatory with sleeved ½-inch (13 mm) minimum grade 8 steel bolts with self-locking nuts or with nuts welded onto parachute brackets. Shroud line mounting brackets must be constructed of minimum 3/16-inch (5 mm) 4130 steel.

Two (2) FIA-accepted parachute tethers are required and each must be routed through each shroud line end loop and be attached as per manufactures instructions.

FIA-accepted parachute tethers: Amick Race Car Restraints part number PARA-101REV1, Future Fibres FF30MLB-P-MB, or Taylor Motorsports 108. When Future Fibres FF30MLB-P-MB is used, only one (1) tether is required, which must be routed through each shroud line end loop and be attached using the rear end mounting bolt on each side. All tethers must be covered with a fire-resistant material. The parachute floor must be flat and may not extend more than 6 inches (152 mm) rearward or beyond the parachute pack, whichever is less. The measurement will be taken from the mounting point on the rear of the body. The use of a wicker prohibited.

All safety pins must be removed and the system must be armed before entering the designated burn out area.

See General Regulations 4.8.

**ROLL-CAGE**

Chassis must meet SFI Spec 2.1A (rear-engine cars), SFI Spec 10.1E (front engine, driver in front of rear end) or SFI Spec 2.2C (front-engine cars, driver behind rear end). Chassis must be recertified by an approved Chassis Inspector and have a serialized sticker accompanied by a label identifying the Specification, affixed to the roll-cage before participation. See FIA EDRC SFI Specifications list for recertification periods. All wiring must be external of the frame rails; the routing of cables, hydraulic, or pneumatic lines inside the chassis is permitted.

See General Regulations 4:4. 4:11, 10:6.

**ROLL-CAGE PADDING**

Roll-cage padding meeting FIA Standard 8857-2001 or SFI Spec 45.1 mandatory anywhere driver's helmet may come in contact with roll-cage components. Additional padding, mounted on flat stock and fastened to the roll-cage on both sides in order to limit lateral movement of the driver's helmet, mandatory. Additional padding must be securely mounted using bolts or locking fasteners, and must include a flame-retardant covering. This padding must meet either the FIA Standard "Standard for Formula One and Sports Car Headrest Materials" or SFI Spec. 45.2.

**WHEELBASE AND FRONT TREAD WIDTH**

Minimum 150 inches (3810 mm); maximum 300 inches (7620 mm) on long side. Maximum wheelbase variation from left to right: 2 inches (51 mm). Minimum front tread width 26 inches (660 mm).

**TIRES AND WHEELS****TIRES**

Tires must be specified for racing use by manufacturer. Maximum rear tire: 18 inches (457 mm) wide x 118 inches (2997 mm) circumference, minimum circumference 108 inches (2743 mm). Tires are to meet size requirements when installed and ready to run at manufacturer's recommended operating pressures. Minimum diameter of 13 inches (330 mm) on front tires.

See General Regulations 5.1.

**WHEELS**

Rear wheels meeting SFI Spec 15.1 mandatory; maximum width: 16 inches (406 mm). Wire wheels prohibited. Rear-wheel discs or covers prohibited. Use of an inner liner mandatory on non-beadlock wheels.

See General Regulations 5.2.

- |            |   |   |
|------------|---|---|
| <b>6.</b>  | <b>INTÉRIEUR</b>  | <b>INTERIOR</b>   |
| <b>6.1</b> | <b>SIÈGE</b><br>Les sièges doivent être en mousse avec un matériau absorbant l'énergie et moulés aux formes du corps du pilote. Une couche minimum de matériau ralentissant la vitesse de propagation du feu obligatoire pour le capitonnage du siège. Le siège doit être en contact avec la totalité du dos du pilote ainsi qu'avec ses fesses et le haut de ses cuisses. Magnésium interdit. Voir Règlement Général 6.2.  | <b>SEAT</b><br>Seats must be foamed with energy absorbing material and formed to the driver's body. Minimum one-layer, flame-retardant material mandatory as seat upholstery. <b>The seat must make contact with the driver's entire back, buttocks and upper thighs.</b><br>No magnesium permitted.<br>See General Regulations 6.2.  |
| <b>6.2</b> | <b>HABITACLE</b><br>L'habitacle doit être conçu de façon à permettre au pilote, vêtu de son équipement complet, assis en position de conduite normale, ceintures de sécurité attachées et volant placé, de sortir du véhicule en 7 secondes maximum.  | <b>DRIVER COMPARTMENT</b><br><b>The Drivers Compartment must be designed in such a way as to allow the driver wearing his complete driving equipment, being seated in a normal driving position with the seat belts fastened and the steering wheel in place to escape out of the Vehicle in maximum 7 seconds.</b>   |
| <b>7.</b>  | <b>CARROSSERIE</b>  | <b>BODY</b>   |
| <b>7.1</b> | <b>AILERON</b><br>Dispositif positif (sans glissement) de verrouillage pour empêcher tout mouvement, obligatoire. Aucune partie de l'aile ne peut se trouver à moins de 6 pouces (152 mm) du pneu arrière. Taille minimale de la fixation sur toutes ailes avant, canards, etc. : 0,250pouce (6mm) ; goupilles de verrouillage à bille interdites.  | <b>AIRFOIL</b><br>Positive locking device to prevent movement mandatory. No part of wing may be within 6 inches (152 mm) of rear tire. Minimum fastener size on all front wings, canards, etc, 0.250 inch (6 mm); ball lock pins prohibited.  |
| <b>7.2</b> | <b>CARROSSERIE</b><br>Carrosserie et capot doivent être en métal, en fibre de carbone ou en fibre de verre. L'habitacle, la structure du châssis, les arceaux de sécurité et la carrosserie doivent être conçus pour empêcher le corps et particulièrement les membres du pilote d'entrer en contact avec le revêtement de la piste.<br><br>Sous-plancher, à l'intérieur de la carrosserie mais indépendant de celle-ci, obligatoire lorsque les jambes du pilote reposent sur la plaque inférieure ou le châssis. Le porte-à-faux avant ne dépassera pas 30 pouces (762mm), mesurés entre l'axe avant et le point le plus en avant de la voiture.<br><br>Habitacle fermé (dais) interdit. Les effets de sol, quels qu'ils soient, sont interdits. Les effets de sol comprennent, entre autres, les jupes de marchepieds, les plaques inférieures, les tôles en métal façonnées sous la carrosserie et formant un "tunnel" pour le passage d'air, etc. Les plaques de déflexion d'air placées derrière l'habitacle ne doivent pas dépasser 17 pouces sur 17pouces (432mm sur 432mm). Les avancées, les carénages ou les arrondis d'angles, etc. sont interdits. Une lèvre de renfort de 1,25pouce (32mm) maximum est autorisée. Le déflecteur peut être placé devant ou derrière les tubes entre culasse et collecteur d'échappement. | <b>BODY</b><br>Body and cowl must be metal, carbon fiber, or fiberglass. Driver compartment, frame structure, roll bars, and body must be designed to prevent driver's body or limbs from contact with track surface.<br><br>Sub-flooring, inside but independent of body, mandatory where driver's legs rest on belly pan or chassis. Front overhang not to exceed 30 inches (762 mm), measured from centerline of front spindle to forwardmost point of car.<br><br>Enclosed driver's compartment (canopy) prohibited. Ground effects of any description prohibited. Ground effects include but are not limited to rocker skirts, belly pans, sheet metal work under the body that produces a "tunnel" for the passage of air, etc. Air deflector plates located behind cockpit restricted to maximum 17 inches by 17 inches (432 mm by 432 mm). Leading edges, fairing in or rounding off corners, etc. prohibited. Maximum 1.25-inch (32 mm) lip for stiffening permitted. Deflector plate may be located in front of or behind exhaust headers.                      |
| <b>7.3</b> | <b>CARÉNAGES DE ROUE AVANT</b><br>Interdits.  | <b>FRONT-WHEEL FAIRINGS</b><br>Prohibited.  |
| <b>7.4</b> | <b>PARE-BRISE</b><br>Obligatoire. Voir Règlement Général 7.7.   | <b>WINDSCREEN</b><br>Mandatory. See General Regulations 7.7.  |
| <b>7.5</b> | <b>AILES ET SUPPORTS</b><br>Tous les supports des ailes arrière doivent être conformes à la Spéc. SFI 2.1A. La configuration des ailes est limitée à une (1) seule aile munie de trois éléments au maximum. La surface combinée totale de l'aile arrière (ensemble de tous les étages et/ou de tous les éléments), est limitée à 550 pouces carrés (3548 cm <sup>2</sup> ) minimum, 1500 pouces carrés (9677 cm <sup>2</sup> ) au maximum. Le bord arrière ne peut dépasser de plus de 50 pouces (1,270 mm) derrière l'axe de l'essieu arrière. La hauteur maximale de toute aile, mesurée verticalement du bord arrière au sol, est de 90 pouces (2,286 mm). Les points d'ancrage des entretoises ne peuvent se trouver en avant de la plaque moteur. Aucune partie de l'aile ne doit se trouver à moins de 153 mm (6 pouces) du pneumatique arrière. Toutes les fixations qui servent à joindre, fixer ou soutenir l'aile et la structure de support (c.-à-d. toutes les entretoises) doivent être fixées de façon à travailler en double cisaillement. Goupilles de verrouillage à bille interdites pour la fixation. Tout réglage ou mouvement pendant un run est interdit. La pressurisation des entretoises d'ailes est autorisée jusqu'à un  | <b>WINGS AND SUPPORTS</b><br>All rear wing supports must meet SFI Spec 2.1A. Wing configuration limited to one (1) only, with maximum three elements. Combined total area of rear wing (total of all stages and/or elements) restricted to 550 square inches (3548 cm <sup>2</sup> ) minimum, 1500 square inches (9677 cm <sup>2</sup> ) maximum. Trailing edge of rear wing may not extend more than 50 inches (1,270 mm) behind centerline of rear axle.<br><br>Maximum height of any wing as measured vertically from the trailing edge of wing to ground is 90 inches (2,286 mm). Strut mounting points may not be forward of motor plate. <b>No part of the Wing to be within 153mm (6inch) of Rear tire.</b> All fasteners associated with attaching, mounting or supporting the wing and wing structure (i.e. all struts) must be installed such that they are in double shear.<br><br>Ball-lock pins prohibited for attachment. Any adjustment or movement during run prohibited. Pressurization of wing struts, up to a maximum of 200 psi (13.8 bar) permitted. |



maximum de 200 psi (13,8 bar).

Les plaques de garde doivent être plates, verticales et parallèles. Épaisseur maximale : 3/8 pouce (10 mm). Toute sorte de lèvres est interdite. Un retour sur le bord de fuite de ¼ pouce (6,35 mm) maximum est autorisé. La plaque de garde doit être reliée à l'aile ou à l'aileron à angle droit ; arrondi au niveau de la jonction interdit. Les dimensions maximales des plaques de garde doivent être de 22 x 22 pouces (559 x 559 mm).

Pour toutes les voitures, un câble indépendant doit être enroulé autour de chaque côté de l'élément principal de l'aile arrière et être connecté aux deux câbles d'ouverture du parachute de sorte que si l'élément principal se détache du support ou si l'une ou l'autre extrémité de l'élément principal se brise, les deux parachutes se déploient automatiquement. Les câbles doivent être enroulés autour de l'élément principal à l'extérieur de la structure de soutien et être attachés (à l'aide de bandes adhésives, de filins, etc.) à l'élément principal pour éviter que les câbles ne glissent sur l'aile.

## 8. SYSTÈME ÉLECTRIQUE

### 8.1 COMPOSANTS ÉLECTRIQUES

Les composants électriques et électroniques sont exclusivement limités aux systèmes d'allumage, aux enregistreurs de données, aux jauges ou indicateurs électriques, et aux composants de l'extincteur d'incendie et du système de coupure du moteur automatiques.

L'utilisation de minuteries électriques / électroniques pour commander les soupapes pneumatiques et/ou contrôlées électriquement par solénoïde du système de carburant est autorisée. Le système ne peut utiliser que le mouvement du papillon ou de la pédale d'embrayage, un changement de vitesse, des minuteries électriques / électroniques et/ou un changement de régime moteur pour commander les soupapes pneumatiques du système de carburant et/ou pour déclencher les minuteries qui commandent les soupapes pneumatiques du système de carburant

### 8.2 ALLUMAGE

En compétition, chaque voiture doit être équipée d'un interrupteur à engagement positif (sans glissement) en bon état de fonctionnement, capable de couper tout le système d'allumage et situé à la portée du pilote.

Allumage programmable autorisé. Seuls des minuteries préprogrammées, la position de l'accélérateur, le régime moteur et autres données moteur internes (températures, débits et pressions), ainsi que les changements de transmission peuvent être pris en compte pour le contrôle du système d'allumage. Tout système d'allumage comprenant un limiteur de régime multi-points programmable et/ou un limiteur de régime par taux d'accélération de quelque forme que ce soit est interdit. Tout système d'allumage incorporant des données relatives à la performance du véhicule via des mesures, de la détection, du traitement, de l'inférence, etc. pour activer ou désactiver toute fonction ou fonctionnalité du système d'allumage est interdit. Tout capteur ou câblage qui connecte ou transmet des données de performance du véhicule directement, ou indirectement, au système d'allumage est interdit. Les composants du système d'allumage doivent être utilisés de manière compatible avec les livrets d'installation et d'instructions du fabricant sauf approbation contraire.

L'utilisation d'un moniteur de régime automatique durant la procédure de présentation / de lancement est interdite à moins que ce dernier ne soit équipé d'une transmission entièrement automatique avec un convertisseur. Voir Règlement Général 8.3.

### 8.3 SYSTÈME D'ALLUMAGE

Tous les composants d'allumage dépendant d'un microprocesseur interdits. Voir Règlement Général 8.3.

Spill plates must be flat, vertical, and parallel. Maximum thickness, 3/8 inch (10 mm). Lips of any kind prohibited. Wicker permitted, maximum ¼ inch (6.35 mm) Spill plate must attach to wing or airfoil at right angle, radius at joint prohibited. Maximum spill-plate dimensions, 22 x 22 inches (559 x 559 mm).

For all cars, an independent cable must be wrapped around each side of the main element of the rear wing and be connected to both parachute release cables such that if the main element separates from the support or if either end of the main element is broken off, both parachutes will automatically deploy. The cables must be wrapped around the main element on the outside of the support structure and be secured (ie. taped, hardwired, etc) to the main element to keep the cables from sliding on the wing.

## ELECTRICAL

### ELECTRICAL COMPONENTS

Electrical and electronic components are restricted to ignition systems, data recorders and electrical gauges or indicators, automated fire extinguisher and engine shutoff system components only.

The use of electrical/electronic timers to control pneumatic fuel-system valves and/or electric fuel control solenoid valves are permitted. The fuel control system may use only movement of the throttle or clutch pedal, a transmission shift, electric/electronic timers, and/or an engine rpm switch to control the pneumatic fuel-system valves and/or to start the timers that control the fuel-system valves.

### IGNITION

Each car in competition must have a positive-action on/off switch capable of de-energizing the entire ignition system, in good working order, located within easy reach of driver.

Programmable ignition permitted. Only preset timers, throttle position, engine rpm, other internal engine data (temperatures, flow rates, and pressures), and transmission shifts may be processed with regard to control of the ignition system. Any ignition system that incorporates any programmable multi-point rev limiter and/ or any rate-of-acceleration rpm limiter in any form is prohibited. Any ignition system that incorporates vehicle performance data via measurement, sensing, processing, inference, etc. to activate or deactivate any function or capability of the ignition system is prohibited. Any sensor or wiring that connects or transmits vehicle performance data directly, or indirectly, to the ignition system is prohibited. Ignition system components must be utilized in an unaltered manner consistent with the manufacturer's installation and instruction manuals unless otherwise approved.

The use of any automated rpm-control device during the staging/ launching process is prohibited unless equipped with a fully automatic transmission with a converter.

See General Regulations 8.3.

### IGNITION SYSTEM

All microprocessor ignition components prohibited. See General Regulations 8.3.

**8.4 MAGNÉTOS**

Deux (2) magnétos maximum ; deux (2) bougies par cylindre, ne dépassant pas 44 ampères par magnéto. Les magnétos sont limités aux modèles suivants : MSD Pro Mag Systems, 12 ou 20 ampères, 8109, 8139, 8149, 7908, 7910, 7915, 7916, 8150, 8160 ; MSD Pro Mag Systems, 44 ampères, 8130, 8140 ; MallorybSuper Mag Series 3, 4, 6, 7, 11. Unité MSD 7730 Power Grid autorisée.

**9. GROUPE DE SOUTIEN****9.1 ORDINATEUR/ENREGISTREURS DE DONNÉES**

Voir Règlement Général 9.1, 9.2, 9.11.

**9.2 SYSTÈME D'EXTINCTION D'INCENDIE**

Système d'extinction d'incendie d'un poids minimal de 18,7 livres (8,5 kg), conforme à la Spéc. SFI 17.1, à la Norme FIA "Norme FIA des Systèmes d'Extinction plombés embarqués dans les Voitures de Course", (Liste Technique N°16) ou à la Norme FIA 8865-2015 (Liste Technique N° 52) obligatoire lorsque le pilote est assis derrière le moteur. Doit être installé conformément aux spécifications du constructeur, toutes les jauges étant clairement visibles. Les goupilles de sûreté doivent être signalées et retirées avant l'entrée dans la zone de "burnout" désignée. Voir Règlement Général 9.3.

**9.3 DISPOSITIF D'ARRÊT**

Kit contrôleur d'arrêt Electrimotion Top Alcohol Dragster (numéro de pièce SB001TAD pour suralimentation, SB001AFD en cas d'injection de protoxyde d'azote) et récepteur d'arrêt Electrimotion (numéro de pièce RF001) correctement installés et en état de marche obligatoires. Le kit contrôleur d'arrêt de sécurité Electrimotion Top Alcohol Dragster doit être correctement installé (voir Dessins 36 et 37 et instructions du fabricant). Modification, ou falsification, du Kit contrôleur d'arrêt de sécurité Electrimotion Top Alcohol Dragster interdite.

**9.4 VÉHICULES DE REMORQUAGE**

Autorisés. Voir Règlement Général 9.12.

**9.5 WARMUPS**

Voir Règlement Général 9.5, 9.14.

**10. PILOTE**

(SE REPORTER ÉGALEMENT AU CODE SPORTIF INTERNATIONAL DE LA FIA, ANNEXE L)

**10.1 SYSTÈME DE RETENUE DES BRAS**

Obligatoire. Voir Règlement Général 10.3.

**10.2 PAPIERS**

Licence Internationale de la FIA en cours de validité obligatoire. Voir Règlement Général 10.4.

**10.3 SYSTÈME DE RETENUE DU PILOTE**

Système de retenue du pilote, avec au moins six (6) points, conforme à la Spéc. SFI 16.1, 16.5 ou à la Norme FIA 8853/98 ou 8853-2016 obligatoire. Toutes les sangles d'épaules, de jambes et sous-abdominales peuvent être enroulées autour du châssis ou tube du châssis, à condition que la ceinture soit correctement alignée dans le sens de la traction. Lorsqu'elles sont attachées, le pilote étant en position, absolument aucun "pli" n'est autorisé sur les ceintures. D'une façon générale, toutes les ceintures doivent être montées sur le châssis selon les instructions du fabricant. Si les supports sont boulonnés aux longerons ou aux tubes du châssis, les trous des boulons dans les longerons ou les tubes du châssis doivent être bagués, les bagues étant complètement soudées aux tubes. S'ils sont montés directement sur le châssis ou sur une patte soudée au châssis, les boulons de fixation des supports de montage doivent être à double cisaillement et à épaulement, de manière à permettre au support de pivoter et de s'aligner dans le sens de la traction. Les sangles d'épaules doivent comporter deux sangles individuelles, chacune avec son propre ancrage et point d'ancrage. Chaque sangle doit s'enrouler sur au moins 540 degrés autour de l'arceau d'épaule. Toutes les ceintures doivent être recouvertes d'une gaine résistant au feu. Voir Règlement Général 10.5.

**MAGNETOS**

Maximum two (2) magnetos; two (2) spark plugs per cylinder, not to exceed 44 amps per magneto. Magnetos limited to the following models: MSD Pro Mag Systems, 12 or 20 amp, 8109, 8139, 8149, 7908, 7910, 7915, 7916, 8150, 8160; MSD Pro Mag Systems, 44 amp, 8130, 8140; Mallory Super Mag Series 3, 4, 6, 7, 11. MSD 7730 Power Grid unit permitted.

**SUPPORT GROUP****COMPUTER/DATA RECORDERS**

See General Regulations 9.1, 9.2, 9.11.

**FIRE EXTINGUISHER SYSTEM**

Minimum 18.7 pounds (8.5 kg), fire extinguisher system meeting SFI Spec 17.1, FIA Standard "FIA Standard for Plumbed-in Fire Extinguisher Systems in Competition Cars", (Technical List N°16) or FIA Standard 8865-2015 (Technical List N°52) mandatory when driver sits behind engine. Must be installed per manufacturer's specifications with all gauges clearly visible.

Safety pins must be red flagged and removed before entering the designated burn out area.

See General Regulations 9.3.

**SHUTOFF DEVICE**

Properly installed and operational Electrimotion Top Methanol Dragster Shutoff Controller Kit (part number SB001TAD for blown applications, SB001AFD for injected nitro applications) and Electrimotion Shutoff Receiver (part number RF001) mandatory. The Electrimotion Top Methanol Dragster Safety Shutoff Controller Kit must be properly installed (see Drawings 36 to 37 and manufacturer's instructions). Modification or tampering with the Electrimotion Top Methanol Dragster Safety Shutoff Controller Kit prohibited.

**TOW VEHICLES**

Permitted. See General Regulations 9.12.

**WARM-UPS**

See General Regulations 9.5, 9.14.

**DRIVER**

(ALSO REFER TO FIA INTERNATIONAL SPORTING CODE, APPENDIX L)

**ARM RESTRAINTS**

Mandatory. See General Regulations 10.3.

**CREDENTIALS**

Valid FIA International License mandatory. See General Regulations 10.4.

**DRIVER RESTRAINT SYSTEM**

Minimum six (6)-point, driver restraint system meeting FIA Standard 8853/98 or 8853-2016, or SFI Spec 16.1, 16.5 mandatory. All shoulder, lap, and leg straps may be wrapped around a frame or chassis tube, provided the belt is properly aligned toward the direction of pull. When fastened with driver in position, absolutely no "folds" are permitted in any belt(s). Otherwise, all belts must be mounted to the chassis via mounting brackets that are bolted or welded to the chassis per the manufacturer's instructions. If the bracket is bolted through framerail or chassis tube, the hole in framerail or chassis tube must be bushed, with both ends of the bushing completely welded to the tube. Whether mounted directly to frame or to a tab welded to the frame, the mounting bracket attachment bolt must be in double shear and of shoulder bolt design so as to permit the bracket to pivot and align toward the direction of pull. Shoulder belts may utilize two individual straps; each with its own mount and mounting point; for a single strap, it must wrap a minimum of 540 degrees around the shoulder hoop. All belts must be covered with a fire-resistant covering. See General Regulations 10.5.

- 10.4 SYSTÈME / DISPOSITIF DE RETENUE DE LA TÊTE ET DU COU HEAD AND NECK RESTRAINT DEVICE/SYSTEM**
- L'utilisation d'un système de retenue de la tête et du cou est obligatoire. The use of a head and neck restraint system is mandatory.
- Le dispositif / système doit être conforme aux Normes FIA 8858-2002, 8858-2010 ou aux Spéc. SFI 38.1 et doit porter une étiquette valable. Un dispositif conforme à la Norme FIA 8858-2002 ou 8858-2010 est recommandé. The device / system must meet FIA Standard 8858-2002, 8858-2010 or SFI Spec 38.1 and must display a valid label accordingly. A device that meets FIA Standard 8858-2002 or 8858-2010 is recommended.
- Voir Règlement Général 10.8. See General Regulations 10.8.
- 10.5 CASQUE HELMET**
- Pour toutes les voitures, visière et casque intégral conformes aux Normes FIA 8858-2002 ou 8858-2010 ou 8859-2015 ou 8860-2004 ou 8860-2010 ou 8860-2018 ou aux Spéc. Snell SA2010, SAH2010, SA2015, ou SFI 31.1/2010, 31.1/2015 obligatoires (lunettes interdites). Un système de retrait du casque Eject (Pièce # SDR 890-01-30) est obligatoire et doit être installé selon les instructions du fabricant. Une cagoule Stand 21 Lid Lifter conforme à la Spéc. SFI 3.3 ou à la Norme FIA 8856-2000 peut être utilisée en remplacement du système de retrait du casque Eject. De plus, toute cagoule approuvée par la FIA conforme à la Norme FIA 8856-2018, et indiquée dans la liste technique comme cagoule réduisant les charges transmises au cou du pilote pendant le retrait du casque, peut également être utilisée à la place du système de retrait du casque Eject. Voir Règlement Général 10.7. For all cars, a full-face helmet and visor meeting FIA Standards 8858-2002 or 8858-2010 or 8859-2015 or 8860-2004 or 8860-2010 or 8860-2018 or Snell SA2010, SAH2010, SA2015, or SFI 31.1/2010, 31.1/2015 mandatory (goggles prohibited) Eject Helmet Removal System (Part # SDR 890-01-30) mandatory and must be installed per manufacturer instructions. A Stand 21 Lid Lifter head sock/balaclava meeting SFI 3.3 or FIA Standard 8856-2000 may be used in lieu of the Eject Helmet Removal System. In addition, any FIA-approved balaclava meeting the FIA Standard 8856-2018, and that is indicated in the technical list as a balaclava that reduces the loads transmitted to the driver's neck while the helmet is being removed, may also be used in lieu of the Eject Helmet Removal System. See General Regulations 10.7.
- 10.6 VÊTEMENTS DE PROTECTION PROTECTIVE CLOTHING**
- Combinaison de pilote conforme à la Spéc. SFI 3.2A/15, gants 3.3/15, chaussures 3.3/15 et cagoule 3.3 ou conforme à la Norme FIA 8856-2000 ou 8856-2018 obligatoires. Driver's suit meeting SFI Spec 3.2A/15, gloves and footwear meeting SFI Spec 3.3/15, and head sock/balaclava meeting SFI Spec 3.3 FIA Standard 8856-2000 or 8856-2018 mandatory.
- Les pilotes de voitures compressées à moteur avant doivent utiliser obligatoirement une combinaison conforme à la Spéc. SFI 3.2A/20, des gants et des chaussures conformes à la Spéc. 3.3/20 et une cagoule conforme à la Spéc. 3.3 ou à la Norme FIA 8856-2000 ou 8856-2018. Drivers of supercharged front-engine cars must mandatorily use a suit meeting SFI Spec. 3.2A/20, gloves and footwear meeting SFI Spec. 3.3/20, and a head sock meeting SFI Spec 3.3, FIA Standard 8856-2000 or 8856-2018.
- Les vestes et pantalons ou combinaisons conformes à la Spéc. SFI 3.2A/15 ou 3.2A/20 doivent être re-certifiés tous les cinq (5) ans. All jacket and pants or suit meeting SFI Specs 3.2A/15 or 3.2A/20 must be recertified every five (5) years.
- La cagoule n'est pas obligatoire lorsque le casque est fabriqué avec une "jupe" portant une étiquette de conformité à la Spéc. SFI 3.3. Voir Règlement Général 10.10. Head sock/balaclava is not mandatory when helmet is manufactured with a skirt labeled as meeting SFI Spec 3.3. See General Regulations 10.10.

## SECTION 4

## TOP METHANOL FUNNY CAR

**DÉSIGNATION :**

TMFC, précédé du numéro de la voiture.  
Désignation réservée aux Funny Cars consommant du méthanol, construites spécifiquement pour la compétition de dragsters. Les voitures, pilotes à bord, sont pesées à l'issue d'un run.

**DIVISION PAR CLASSES DE POIDS**

Suralimenté par compresseur de type Roots, consommant du méthanol ; poids minimal 2200 livres (998 kg).  
Suralimenté par compresseur à vis, consommant du méthanol ; poids minimal 2300 livres (1043 kg).

**EXIGENCES ET SPÉCIFICATIONS****1. MOTEUR****1.1 CULASSE**

Culasses taillées dans la masse et non d'origine autorisées. Deux soupapes et deux bougies par cylindre maximum.

**1.2 MOTEUR**

Cylindrée max. de 528 ci (8652 cm<sup>3</sup>) pour les voitures équipées d'un compresseur de type à vis ; cylindrée max. de 565 ci (9258 cm<sup>3</sup>) pour les voitures équipées d'un compresseur de type Roots.

Moteur d'automobile alternatif atmosphérique à combustion interne et un seul arbre à cames autorisé. Espacement maximal des axes de cylindre, 4,84 pouces (123 mm). Système d'huile à carter sec autorisé. Moteur de série à arbre à cames en tête d'origine autorisé. Le moteur doit être équipé d'un dispositif de retenue du bloc/bas moteur respectant la Spéc SFI 7.1. Le dispositif de retenue du bloc/bas moteur doit être adapté au carter d'huile et à la configuration de pompe utilisés ; il doit être monté conformément aux dispositions de la Spéc. SFI 7.1 et être utilisé conformément à l'application visée.

Un système positif (flasque, lèvres, etc.) doit être monté sur le collecteur d'admission ou le bloc moteur pour retenir les collecteurs avant et arrière afin de bloquer les joints en cas de surpression dans le carter-moteur/le cache culasse. Le flasque/lèvre doit s'étendre au-delà de la surface du joint et être profilé de manière à épouser les surfaces du bloc et du collecteur pour empêcher l'expulsion du/des joint(s). Toutes les grandes pièces du moteur (couvre culasses, collecteurs d'admission, compresseurs, tuyaux collecteurs, culasses, bloc, etc.) ainsi que toutes ses pièces mobiles, doivent obligatoirement être fabriquées dans l'un des matériaux suivants : aluminium, acier, fer, titane, magnésium ou autres alliages conventionnels ; la fibre de carbone, le kevlar, les céramiques, les composites, le béryllium et autres matériaux exotiques, sont interdits. Des couvercles d'injection et/ou des prises d'air d'injection en métal, fibre de verre ou fibre de carbone peuvent être utilisés.

Toute modification ou altération des blocs-cylindres, des configurations de culasses et des composants du moteur sera considérée comme une modification de la conception et par conséquent interdite. Ceci inclut toute nouvelle conception, reconfiguration et/ou modification des pièces existantes. Pour toute question concernant tout développement, nouvelle conception, reconfiguration et/ou modification en relation avec les pièces, s'adresser à la FIA. Pour une liste exhaustive des blocs-cylindres et des configurations de culasses autorisés en compétition FIA, prendre contact avec la FIA.  
Voir Règlement Général 1.2.

## SECTION 4

## TOP METHANOL FUNNY CAR

**DESIGNATION:**

TMFC, preceded by car number.  
Reserved for methanol-burning Funny Cars, built specifically for drag racing competition. Cars are weighed at conclusion of run, including driver.

**CLASS WEIGHT BREAKS**

Supercharged with Roots-type supercharger, methanol, 2200 pounds minimum weight (998 kg).  
Supercharged with Screw-type supercharger, methanol, 2300 pounds minimum weight (1043 kg).

**REQUIREMENTS AND SPECIFICATIONS****ENGINE****CYLINDER HEADS**

Aftermarket billet heads permitted. Maximum two valves per cylinder; maximum two spark plugs per cylinder.

**ENGINE**

Maximum 528 cid (8652 cm<sup>3</sup>) for screw-type supercharger equipped cars; maximum 565 cid (9258 cm<sup>3</sup>) for Roots-type supercharger equipped cars.

Any internal-combustion reciprocating, single-camshaft, automotive-type engine permitted. Maximum bore center spacing 4.84 inches (123 mm). Dry-sump oil system permitted. OEM production line overhead cam engines permitted. Engine must be equipped with a lower-engine-ballistic/restraint device meeting SFI Spec 7.1. The lower-engine-ballistic/restraint device must be specific for the oil pan and pump configuration being used and must fit according to the requirements of SFI Spec 7.1 and be used as appropriately designed for the specific application.

A positive method (flange, lip, etc.) must be attached to the intake manifold or engine block to retain both the front and rear manifold to block gaskets in the event the engine crankcase/lifter valley become over-pressurized. The flange/lip must extend past the surface of the gasket and be contoured to closely fit the block and manifold surfaces to prevent the gasket(s) from extruding. All large (valve covers, intake manifolds, superchargers, headers, heads, blocks, etc.) and all moving engine components are restricted to aluminum, steel, iron, titanium, magnesium, or other conventional alloys; carbon fiber, Kevlar, ceramics, composites, beryllium or other extraordinary materials prohibited. Metal, fiberglass, or carbon fiber injector hats and/or injector scoops are permitted.

Any modifications or alterations to cylinder blocks, cylinder head designs, and engine components, are deemed to be a change in design and therefore prohibited. This includes any redesign, reconfiguration, and/or modification to existing components. Refer any development, redesign, reconfiguration, and/or modification questions to the FIA. For a complete list of cylinder blocks and head designs that are allowed in FIA competition, contact the FIA.  
See General Regulations 1.2.

Toutes les combinaisons de moteurs doivent se conformer aux exigences suivantes :

- 1) Maintenir l'interchangeabilité des pièces existantes (à savoir vilebrequins, arbres à cames, collecteurs, cache-culbuteurs, assemblages des culbuteurs, etc.).
- 2) Maintenir la configuration générale de la chambre de combustion (par exemple hémisphérique, à soupapes parallèles). L'injection directe dans le cylindre est interdite.
- 3) Maintenir l'orientation originale du cylindre par rapport à l'axe du vilebrequin.
- 4) Maintenir la culasse, le couvercle d'allumage, le collecteur d'admission, le collecteur d'échappement, la disposition des boulons de fixation du couvre-culasse ; des boulons et des goujons supplémentaires peuvent être utilisés.
- 5) Maintenir l'épaisseur minimale des parois et des nervures/membrures comme coulées/forgées à l'origine.

La liste des spécifications des culasses de moteurs au méthanol est disponible sur le site NHRARacer.com.

### 1.3 TUYAUX D'ÉCHAPPEMENT

Echappement à double conduit isolé obligatoire. Le double conduit doit s'étendre jusqu'au début du coude au bas de la carrosserie. Angle minimum pour le tuyau : 32 degrés. Diamètre extérieur maximum du tuyau d'échappement 2,75 pouces (69 mm). Les diamètres extérieur et intérieur doivent demeurer constants en commençant 8 pouces (203 mm) sous le flasque du tuyau jusqu'à sa sortie.

### 1.4 SYSTÈME DE CARBURANT

Cellule de carburant recommandée. Réservoirs de carburants pressurisés interdits. Pour éviter la possibilité que le feu ne s'introduise dans le réservoir par le système de ventilation, celui-ci doit déboucher à l'extérieur de la carrosserie. Ventilation du réservoir de carburant, trou de 1 pouce (25 mm) de diamètre maximum devant la carrosserie pour ventiler le réservoir de carburant, à l'extérieur de la carrosserie seulement. Deux (2) pompes à carburant maximum. Système de carburant électrique ou électronique interdit. Utilisation d'oxyde de propylène et/ou de protoxyde d'azote interdite. Il est interdit d'isoler les conduites de carburant et les réservoirs de carburant. Voir Règlement Général 1.5, 1.6.

La température du carburant dans les voies de présentation jusqu'au contrôle de carburant qui suit l'achèvement du run ne doit pas être inférieure à 45 degrés F (7 degrés C). Si la température ambiante est inférieure à 45 degrés (7 degrés C), la température du carburant ne peut pas être inférieure à la température ambiante. Tout contrôle de la température de carburant minimale non satisfaisant dans les voies de présentation avant un run entraînera l'abandon de ce run et le pilote devra retourner à son stand. Tout contrôle de la température de carburant minimale non satisfaisant après un run entraînera la disqualification de ce run.

Les conduites de la jauge de carburant passant par l'habitacle doivent être en acier ou à tresse métallique, avec des fixations en acier. Les conduites flexibles de la jauge dans le compartiment du pilote doivent subir un test hydrostatique sous une pression de 750 psi (51,8 bars) pendant une durée de 30 secondes.

### 1.5 PRISE D'AIR D'INJECTION

La prise d'air d'injection ne doit pas dépasser de plus de 18 pouces (457 mm) à l'avant de l'axe du cylindre du moteur avant, ne doit pas dépasser de plus de 12 pouces (304,8 mm) à l'arrière de l'axe du cylindre moteur arrière ; sa hauteur ne doit pas dépasser le sommet du pare-brise, son ouverture ne doit pas dépasser 1 pied au carré (929 cm<sup>2</sup>) et sa largeur ne doit pas dépasser 24 pouces (610 mm).

All engine combinations must adhere to all of the following criteria:

- 1) Maintain interchangeability of existing parts (i.e. cranks, cams, manifolds, valve covers, rocker assemblies, etc.)
- 2) Maintain general combustion-chamber configuration (e.g., Hemi, canted valve). Fuel injection directly into cylinder prohibited
- 3) Maintain original cylinder orientation in reference to centerline of crankshaft
- 4) Retain cylinder head, timing cover, intake manifold, exhaust manifold, valve-cover bolt pattern; additional bolts/studs/dowels may be used
- 5) Retain as cast/forged minimum block wall and web/rib thickness

A current list of Methanol head specifications can be found on NHRARacer.com.

### EXHAUST HEADERS

Double pipe insulated exhaust headers mandatory. Double tube must extend to start of bend at bottom body. Minimum header angle 32 degrees. Maximum header pipe O.D. 2.75 inches (69 mm). O.D. and I.D. must remain constant beginning 8 inches (203 mm) below the header flange to the exit of the header.

### FUEL SYSTEM

Fuel cells recommended. Pressurized fuel tanks prohibited. Tanks must be vented outside of body lines to prevent fire from being drawn into tank through vent. Fuel tank vent, maximum 1 inch (25 mm) diameter hole in front of body to vent fuel tank outside of body only. Maximum two (2) fuel pumps. Electronic or electrically controlled fuel system prohibited. Use of propylene oxide and/or nitrous oxide is prohibited. Insulated fuel lines and fuel tanks prohibited. See General Regulations 1.5, 1.6.

The fuel temperature from the staging lane to the fuel check after completion of the run must not be lower than 45 degrees F (7 degrees C). Should ambient temperature be less than 45 degrees F (7 degrees C), fuel temperature may not be less than ambient. Failure to pass the minimum fuel temperature check in the staging lanes prior to a run will result in the forfeiture of that run, and the racer must return to the racer's pit. Failure to pass the minimum fuel temperature check after a run will result in the disqualification of that run.

Fuel gauge lines in the driver's compartment must be steel or steel braided with steel fittings. Flexible gauge lines in the driver's compartment must be hydrostatically pressure tested at 750 psi (51.8 bars) for 30 seconds.

### INJECTOR SCOOP

Injector scoop may not extend more than 18 inches (457 mm) forward of the center of the forward engine cylinder, may not extend more than 12 inches (304.8 mm) behind the center of the rear engine cylinder, may not be higher than the top of the windshield, may not have more than 1 square foot (929 cm<sup>2</sup>) of opening area, and may not be more than 24 inches (610 mm) wide.

**1.6 CONDUITES D'HUILE**

Toutes les conduites flexibles d'huile sous pression, à l'exclusion des conduites de retour et de toute conduite d'une pression maximale de 30 psi (2,1 bars), doivent utiliser une connexion sertie en usine, subir des tests de pression. Tous les tests doivent être hydrostatiques pendant 30 secondes minimum à 300 psi (20,7 bars). Les conduites à démontage rapide en plastique ou en nylon sont interdites. Toutes les conduites doivent être orientées de telle sorte qu'elles ne soient pas directement alignées par rapport aux joints de culasse à l'avant, à l'arrière ou sur le côté des culasses. Voir Règlement Général 1.9.

**1.7 DISPOSITIF DE RÉCUPÉRATION D'HUILE**

Dispositif de récupération d'huile moteur obligatoire. Matériau minimum, 0,050 pouce (1,27 mm) d'aluminium ou 0,040 pouce (1,0 mm) de fibre de carbone / de Kevlar. Le récupérateur peut s'étendre en arrière de la plaque moteur pour récupérer de l'huile du joint arrière principal mais il ne doit pas dépasser de plus de 3 pouces (76 mm) en arrière la plaque moteur. La longueur du récupérateur depuis l'avant de la plaque moteur doit s'étendre d'au moins 1 pouce (25 mm) en avant de la face avant de la poulie inférieure. La largeur du récupérateur ne peut pas dépasser le bord extérieur des longerons inférieurs et il doit s'étendre jusqu'au sommet des longerons supérieurs. Le récupérateur devra être soit d'une seule pièce, soit construit de manière à être scellé comme un dispositif de récupération d'huile. Il doit avoir des cloisons d'une hauteur minimum de 4 pouces (102 mm) à l'avant et des cloisons d'une hauteur minimum de 2 pouces (51 mm) à l'arrière pour récupérer l'huile pendant l'accélération et la décélération. Les cloisons doivent être "recourbées" vers le carter d'huile pour faire en sorte que l'huile reste dans les limites des cloisons. Voir Règlement Général 1.8.

**1.8 COMPRESSEUR**

Taille maximale pour le type Roots : 14-71 ; longueur du carter 22,25 pouces (565,15 mm), largeur 11,25 pouces (285,75 mm) ; longueur du rotor 19 pouces (482,6 mm) ; diamètre maximal du rotor 5,840 pouces (148,33 mm), y compris les parties fixes. Le carter doit être d'une pièce avec couvercles amovibles au niveau des roulements avant et arrière ; le rotor doit être contenu dans un carter d'une seule pièce. L'hélice est limitée à une spirale de rotor maximale de 6,5°/ pouce de la longueur du rotor (2,559°/cm). Un panneau de protection contre l'éclatement du collecteur conforme à la Spéc. SFI 23.1, plus un système de retenue conforme à la Spéc. SFI 14.2, sont obligatoires. Les compresseurs de type à vis doivent être conformes à la Spéc. SFI 34.1 et être ré-inspectés par le fabricant tous les trois ans. Outre le panneau du compresseur, panneau de protection contre l'éclatement du collecteur, de Spéc. SFI 23.1, et système de retenue conforme à la Spéc. SFI 14.21, obligatoires. Carters taillés dans la masse interdits. Les sangles de retenue du compresseur doivent être protégées par un matériau ignifugé. Les limites maximales de surmultiplication sont de 1,92 PSI et 1,70 Roots.

Seuls les compresseurs de type à vis PSI de Type "D" sont autorisés.

Les sangles de retenue du compresseur et les conduites de carburant doivent être installées de sorte que lorsque les sangles de retenue sont totalement tendues, aucune charge ne soit placée sur aucune conduite de carburant.

Les voitures avec un panneau de protection contre l'éclatement du collecteur d'admission / compresseur à l'arrière doivent avoir un conduit en acier de 0,024 pouce (0,6 mm) ou en aluminium de 0,032 pouce (0,8 mm) ou un conduit en fibre de carbone avec une garniture ou un revêtement ralentissant la vitesse de propagation du feu, d'un diamètre de 4 pouces (102 mm) minimum. Ceci afin d'atténuer la pression d'éclatement autour des panneaux de protection. Ce conduit traversera la cloison pare-feu et sortira à l'extérieur par la vitre latérale.

Compresseurs à vitesse variable interdits.

Il est interdit de placer sous le plan de joint supérieur du compresseur un quelconque objet ou dispositif destiné à modifier les caractéristiques du passage de l'air (par exemple plaque/semelle d'insertion axiale, cloisons, etc.)

Turbocompresseur(s) interdit(s).

Voir Règlement Général 1.140, 1.11.

**OIL LINES**

All flexible-pressure oil lines, excluding return lines and any line 30psi (2.1 bars) or lower in pressure, must use a factory-crimped connection and be pressure-tested. All testing must be hydrostatic for minimum 30 seconds at 300 psi (20.7 bars). Quick-disconnect, plastic, and nylon lines are prohibited. All of the lines must be routed in such a way that they are not directly in line with cylinder head gaskets at the front, rear, or side of the cylinder heads.

See General Regulations 1.9.

**OIL-RETENTION DEVICE**

Engine oil-retention device mandatory. Minimum material, 0.050-inch (1.27 mm) aluminum or 0.040-inch (1.0 mm) carbon fiber/ Kevlar. Pan may extend rearward of the motor plate to capture oil from rear main seal, but no more than 3 inches (76 mm) rearward to the motor plate. Pan length from motor plate forward must extend a minimum of 1 inch (25.4 mm) forward of the front face of the lower pulley. Pan may be no wider than outside edge of the bottom framrails and must extend to the top of the upper framrails. Pan must be either a one-piece design or constructed as to be sealed as a retention device to retain oil. Must have minimum 4-inch high (102 mm) bulkhead on front and minimum 2-inch high (51 mm) bulkhead on rear for oil retention during acceleration and deceleration. Bulkheads must be "coved" toward oil pan to assist oil in staying within the confines of the bulkheads.

See General Regulations 1.8.

**SUPERCHARGER**

Roots-type maximum size: 14-71, 22 ¼-inch (565.15 mm) case length, 11 ¼-inch (285.75 mm) case width, 19-inch (482.6 mm) rotor length; maximum rotor diameter: 5.840 inches (148.33 mm) including fixed stripping. The case must be one piece with removable front and rear bearing end plates; rotor must be contained within one-piece case. Helix is restricted to a maximum rotor spiral of 6.5°/ inch (2.559°/cm) of rotor length. Manifold burst panel meeting SFI Spec 23.1 plus restraint system meeting SFI Spec 14.2 mandatory.

Screw-type superchargers must meet SFI Spec 34.1 and be reinspected by the manufacturer every three years. Manifold burst panel meeting SFI Spec 23.1 (in addition to panel in supercharger) plus restraint system meeting SFI Spec 14.21 mandatory. Billet cases prohibited. Supercharger restraint straps must be covered with a fire-resistant material. Maximum overdrive limits are 1.92 PSI and 1.70 Roots.

Only PSI Type "D" Screw Type Superchargers are permitted.

The blower restraint straps and fuel lines must be installed in such a way that when the restraint straps are fully extended no load is placed on any of the fuel lines.

Cars with a supercharger/intake manifold burst panel in the rear must have 0.024-inch (0.6 mm) steel, 0.032-inch (0.8 mm) aluminum ducting, or carbon fiber ducting with a flame-retardant covering or coating, 4-inches (102 mm) minimum diameter, installed to relieve burst pressure from the burst panel(s) vicinity through the firewall and out the side window.

Variable multi-speed supercharger devices prohibited.

Placement of any object or device below the upper mating surface of the supercharger, intended to alter air flow characteristics is prohibited (e.g. axial top insert plate/shoes, dividers, etc.)

Turbocharger(s) prohibited.

See General Regulations 1.140, 1.11.

**1.9 COMMANDE DES GAZ**

La commande des gaz doit être directement actionnée par le pied du pilote, sans intervention d'un dispositif électronique, pneumatique, hydraulique ou autre. A condition de ne pas être sous le contrôle du pilote, un dispositif mécanique de contrôle des tours du moteur pendant le "burnout" peut être associé à la commande de l'injection ou des gaz. Voir Règlement Général 1.12.

**1.10 COUVRE-CULASSES**

Des couvre-culasses en métal coulé ou estampé, utilisant tous les trous des boulons de fixation, sont obligatoires. Les joints de couvre-culasse, joints toriques etc. doivent être complètement collés au couvre-culasse ou au plan d'étanchéité de la culasse. Les adaptateurs de tubes de mises à l'air libre sur les couvre-culasses doivent soit être entièrement soudés aux couvre-culasses, soit comprendre un joint ou un joint torique collé à l'adaptateur ou au couvre-culasse. Les couvre-culasses doivent être reliés aux culasses au moyen de goujons et d'écrous et, si possible, les boulons doivent être évités. Les puits de bougie pénétrant les couvre-culasses doivent disposer d'un dispositif de retenue visant à maintenir le puits de la bougie à l'intérieur du couvre-culasse dans le cas où la bougie serait éjectée.

**1.11 TUBES DE MISE À L'AIR LIBRE**

Bac collecteur/système de tubes de mise à l'air libre approuvés par la FIA obligatoires. Les raccords à démontage rapide/par torsion entre les flexibles des tubes de mise à l'air libre et les adaptateurs des tubes de mise à l'air libre des couvre-culasses doivent comprendre un dispositif de verrouillage secondaire tel qu'un morillon, une goupille de verrouillage à bille, etc. Les bandes adhésives ne constituent pas un dispositif de verrouillage principal ou secondaire satisfaisant. Des colliers de fixation doubles sont exigés aux extrémités de tous les flexibles utilisés dans le circuit de mise à l'air libre, y compris les mises à l'air libre du carter sec. Des flexibles d'un diamètre interne de 1 1/4 de pouce (32 mm) minimum sont exigés entre chaque couvre-culasse et les admissions du bac collecteur et/ou les longerons, et entre chaque sortie de longeron et les deux admissions du bac collecteur.

La contenance minimale du/des bac(s) collecteurs est d'un gallon (soit 3,8 litres) lorsque les rejets du couvre-culasse sont orientés vers les longerons supérieurs ; sinon, une contenance du carter de 2 gallons (7,6 litres) est obligatoire. La configuration minimale de l'admission et de la sortie/décharge du bac collecteur est de deux (2) ouvertures d'un diamètre interne de 1 1/8 pouce (29 mm) (ou de taille équivalente). Les tubes de mise à l'air libre ne doivent pas être obstrués entre l'intérieur du couvre-culasse et l'intérieur du bac collecteur (ce qui signifie qu'ils ne doivent pas comprendre d'orifices, d'espaces réduits, de matériaux de remplissage, etc.). Voir Règlement Général 1.13.

**2. TRANSMISSION****2.1 EMBRAYAGE, VOLANT MOTEUR, BLINDAGE DE VOLANT MOTEUR**

Volant moteur et embrayage conformes à la Spéc. SFI 1.3 ou 1.4, à trois (3) disques au maximum, et blindage de volant moteur conforme à la Spéc. SFI 6.2, obligatoires.

Profondeur maximale du blindage de volant moteur : 8 pouces 5/8 (219 mm). L'embrayage doit être directement actionné par le pied du pilote, sans intervention d'un dispositif électronique, pneumatique, hydraulique ou autre ; la butée d'embrayage doit libérer simultanément tous les doigts, leviers, étages, etc. Tout embrayage à étages ou à relâchement variable de quelque type que ce soit est interdit. Filtre d'échappement de l'embrayage/la cloche d'embrayage obligatoire. Voir Règlement Général 2.3, 2.5, 2.6, 2.8.

**2.2 ARBRE DE TRANSMISSION**

Dispositif anti-explosion obligatoire. Voir Règlement Général 2.1.

**THROTTLE**

Throttle control must be manually operated by the driver's foot : electronics, pneumatics, hydraulics, or any other device may in no way affect the throttle operation. A mechanical device for controlling engine rpm during burnouts may be attached to the injector or throttle linkage but may not be driver controlled.

See General Regulations 1.12.

**VALVE COVERS**

Cast or fabricated metal valve covers using all attachment bolt holes mandatory. Valve-cover gaskets, O-rings, etc. must be completely bonded/ glued to either the valve cover or cylinder head sealing surface. Vent tube adapters on the valve covers must either be fully welded to the valve covers or incorporate a gasket or O-ring that is bonded/glued to either the adapter or the valve cover. Valve covers must be fastened to the cylinder heads with studs and nuts in lieu of bolts where possible. Spark-plug tubes that penetrate the valve covers must have a restraining device to contain the spark-plug tube in the valve cover in the event the spark plug is discharged.

**VENT TUBE BREATHERS**

FIA accepted catch can/vent tube system mandatory. Twist-on/quick-disconnect fittings between the vent tube hoses and the valve cover vent tube adapters must incorporate a secondary locking device such as a hasp pin, ball lock pin, etc. Tape is not a satisfactory primary or secondary locking device. Double clamps are required on each end of all hoses used in the vent system, including the dry-sump vents. Minimum 1 1/4-inch (32 mm) inside diameter hoses are required from each valve cover to the catch can inlets and/or framerails and from each framerail outlet to both catch can inlets.

Minimum catch can(s) capacity is a 1-gallon (3.8 liter) sump when the valve cover discharges are routed through the upper framerails; otherwise, a 2-gallon (7.6 liter) sump capacity is mandatory. Minimum catch can inlet and outlet/discharge configuration is two (2) 1 1/8-inch (29 mm) inside diameter openings (or equivalent area). Vent tubes must be unobstructed from the interior of the valve cover to the interior of the catch can; i.e., no orifices, reduced areas, filler materials, etc.

See General Regulations 1.13.

**DRIVE TRAIN****CLUTCH, FLYWHEEL, FLYWHEEL SHIELD**

Flywheel and clutch meeting SFI Spec 1.3 or 1.4, three (3)-disc maximum, and flywheel shield meeting SFI Spec 6.2 mandatory.

Maximum depth of flywheel shield: 8 5/8 inches (219 mm). Clutch must be manually operated by the driver's foot: electronics, pneumatics, hydraulics, or any other device may in no way affect the clutch system. Throwout bearing must release all fingers, levers, stages, etc. simultaneously. Staged or variable release clutches of any description prohibited. Clutch/bell housing exhaust filter mandatory.

See General Regulations 2.3, 2.5, 2.6, 2.8.

**DRIVELINE**

Anti-blowback device mandatory.

See General Regulations 2.1.

**2.3 COUVERTURE DE L'ARBRE DE TRANSMISSION**

Chaque extrémité de l'arbre de transmission doit être complètement protégée sur 360° par une couverture en acier d'1/16 de pouce (2 mm) minimum ou en aluminium d'1/8 de pouce (3 mm) minimum. La couverture arrière doit entourer le coupleur. La couverture avant doit entourer l'arbre de transmission, depuis l'arrière de l'inverseur jusqu'à l'extrémité du fourreau du joint, dans la zone des jambes du pilote. Toutes les gaines doivent être solidement montées sur le châssis, la barre transversale appropriée, l'inverseur ou la boîte d'essieu.

**2.4 PONT ARRIÈRE**

Essieu non d'origine entièrement flottant ou rigide obligatoire. Rapport (numérique) maximum de 4,30 pour les voitures équipées de compresseurs à vis et de 4,58 pour les voitures équipées de compresseurs de type Roots. Voir Règlement Général 2.11.

**2.5 TRANSMISSION**

La transmission est limitée à deux (2) unités (trois (3) vitesses avant). Transmission avec vitesse surmultipliée interdite. Le rapport de transmission final doit être de 1:1. Dispositif de retenue de l'embrayage recommandé sur toutes les voitures. Marche arrière obligatoire. Changements de vitesse automatiques et/ou temporisés interdits, chaque changement de vitesse individuel devant être sous le contrôle du pilote. Les bombes des changements de vitesse pour commande pneumatique doivent porter l'estampille CE ou DOT 1800 livres (124 bars) et être montées en permanence (colliers de fixation ou accrochages par bandes, surliures, etc., interdits). L'utilisation d'une transmission consistant en un convertisseur de couple non d'origine et une transmission planétaire non d'origine (trois (3) vitesses maximum) avec un frein de transmission uniquement électrique n'est autorisée que pour les combinaisons à moteur compressé consommant du méthanol. L'unité doit être approuvée par la FIA. Blocage des convertisseurs interdit. L'utilisation d'une boîte / d'un dispositif de retard est interdite. L'utilisation d'un moniteur de régime automatique durant la procédure de présentation / de lancement est interdite. Une plaque flexible non d'origine SFI 29.2 (sans couronne de démarreur) ou un plateau d'entraînement du convertisseur en acier plein, un blindage du volant-moteur SFI 6.1, 6.2 ou 6.3 et un blindage de transmission d'une pièce non d'origine SFI 4.1 (couvrant les unités de transmission et l'inverseur de marche) sont exigés. Voir Règlement Général 2.12, 2.13, 2.14.

**2.6 BLINDAGE DE TRANSMISSION**

Un blindage d'un seul tenant protégeant toutes les unités de transmission est obligatoire. Doit être conforme à la Spéc. SFI 4.1. Voir Règlement Général 2.13.

**3. FREINS ET SUSPENSION****3.1 FREINS**

Freins automatiques interdits : les freins doivent être sous le contrôle du pilote. Freins à disque sur les quatre roues avec double maître-cylindre obligatoires. Rotors de freins en fibre de carbone utilisés conjointement avec des plaquettes de freins spécifiques en fibre de carbone (avant et arrière) obligatoires ; tout autre matériau interdit. Canalisations de freins en acier obligatoires. Voir Règlement Général 3.1. Protection des canalisations des freins ignifugée approuvée par la FIA obligatoire sur toutes les canalisations de connexion flexibles (avant et arrière). Si un frein à main est utilisé, il doit être situé à l'intérieur de la carrosserie ou de l'habitacle. La poignée du frein à main doit être fabriquée en titane, en acier ou en aluminium d'une épaisseur de 5/16 pouce (8 mm) et d'une largeur d'1 pouce (25,4 mm) au moins. Allègement de la poignée du frein à main (à savoir trous, usinage, etc.) interdit. Les canalisations de freins doivent être protégées dans le voisinage du moteur ou de l'entraînement du compresseur.

**DRIVELINE COVER**

Each end of driveshaft must have a full 360-degree cover of minimum 1/16-inch (2 mm) steel or 1/8-inch (3 mm) aluminum. Rear cover must surround the coupler. Front cover must surround the driveshaft from the back of the reverser to the end of the splicer sleeve in the area of the driver's legs. All covers must be securely mounted to frame, suitable crossmember, reverser, or third member.

**REAR END**

Aftermarket full-floating or live axle assembly mandatory. Maximum (numeric) gear ratio 4.30 for screw-type-supercharger-equipped; 4.58 for Roots-type-supercharger-equipped cars. See General Regulations 2.11.

**TRANSMISSION**

Transmission limited to two (2) units (three (3) forward speeds). Overdrive transmission prohibited. Final drive ratio must be 1:1. Clutch hold-down device recommended on all cars. Reverser mandatory. Automated shifters and/or timer-type shifting devices prohibited; each individual shift must be a function of the driver. Air shifter bottles must be stamped as meeting CE or DOT-1800 pound (124 bar) rating and permanently mounted (hose clamps or tie wraps prohibited). The use of a transmission consisting of an aftermarket torque converter and an aftermarket planetary transmission (three (3) speed maximum) with an electric-only transbrake is permitted for supercharged, methanol combinations only. The unit must be FIA-accepted. Lockup converters prohibited. The use of a delay box/device is prohibited. The use of any automated rpm-control device during the staging/launching process is prohibited. An aftermarket flexplate (with no starter ring gear) meeting SFI Spec 29.2 or a solid steel converter driveplate, a flywheel shield meeting SFI Specs 6.1, 6.2, or 6.3, and an aftermarket one-piece transmission shield (covering the transmission units and the reverser) meeting SFI Spec 4.1 are required.

See General Regulations 2.12, 2.13, 2.14.

**TRANSMISSION SHIELD**

A one-piece ballistic shield covering all units mandatory. Must meet SFI Spec 4.1.

See General Regulations 2.13.

**BRAKES AND SUSPENSION****BRAKES**

Automated brakes prohibited: application and release of brakes must be a function of the driver. Four-wheel disc brakes with dual master cylinder mandatory. Carbon-fiber brake rotors used in conjunction with carbon-fiber specific brake pads (front and rear) mandatory; all other materials prohibited. Steel brake lines mandatory.

See General Regulations 3.1.

FIA accepted fireproof brake line covering mandatory on all (front and rear) flexible connection lines. Handbrake, if used, must be located inside body or driver compartment. Handbrake handle must be constructed of minimum 5/16-inch (8 mm) thick by 1-inch (25.4 mm) wide aluminum, steel, or titanium. Lightning of handbrake handle (ie. holes, machining, etc) prohibited.

Brake lines passing engine or blower drive must be shielded.



**3.2 DIRECTION**

Un mécanisme de déverrouillage rapide est obligatoire et doit consister en un flasque concentrique à l'axe du volant, de couleur jaune obtenue par anodisation ou tout autre revêtement durable, et installé sur la colonne de direction derrière le volant. Le déverrouillage doit s'opérer en tirant sur le flasque suivant l'axe du volant.

Sinon, un volant à démontage rapide se conformant à la Spéc. SFI 42.1 peut être utilisé.

L'utilisation d'une entretoise de direction goupillée en remplacement d'un volant SFI à démontage rapide est interdite sur les voitures à moteur avant. Un dispositif doit être prévu pour empêcher un arbre de direction long de blesser le pilote en cas de choc frontal. Dépôts de métal sur les composants de la direction interdits.

Voir Règlement Général 3.3.

**3.3 SUSPENSION**

Suspensions avant en option. Dépôts de métal sur les composants de la suspension avant interdits sur toutes les voitures. Voir Règlement Général 3.4.

**3.4 BARRES "WHEELIE"**

Autorisées. Les roues doivent être non-métalliques. Voir Règlement Général 3.6.

**4. CHÂSSIS****4.1 LEST**

Autorisé. Lest maximal TOTAL (soudé ou boulonné) 250livres (113 kg).

Voir Règlement Général 4.2.

**4.2 GARDE AU SOL**

Au minimum 3 pouces (76 mm) de l'avant de la voiture à 12 pouces (304,8 mm) derrière l'axe des essieux avant, et 2 pouces (51 mm) pour le reste de la voiture, à l'exception du carter d'huile et des tuyaux d'échappement.

Voir Règlement Général 4.5.

**4.3 BLINDAGE DU CASQUE**

Tous les véhicules en Top Methanol Funny Car doivent avoir un blindage arrière de la cage de sécurité. Une protection en plusieurs parties est autorisée. Cette protection doit être fabriquée au minimum en titane ASTM-B-265 de Grade 2 de 0,075 pouce (2 mm) ou en acier 4130 de 0,090 pouce (2 mm) ou être d'une construction composite acceptée par la FIA et sa forme doit pouvoir s'adapter à la cage de sécurité. Elle doit être fixée à chacun des longerons par au moins cinq boulons de Grade 8 d'un diamètre minimal d'1/4 de pouce (6 mm) par côté et des bossages, au sommet par un boulon de Grade 8 d'un diamètre minimal d'1/4 de pouce (6 mm) et un bossage et aux renforts arrière par au moins deux (2) boulons de Grade 8 d'un diamètre minimal d'1/4 de pouce (6 mm) par côté et des bossages. Des pattes avec boulon et écrou, lorsque l'écrou est soudé à la patte, peuvent être utilisées en remplacement des bossages. Les blindages en trois parties doivent être faits avec deux protections latérales et la section centrale.

La protection doit être installée dans l'alignement ou dans la continuité des arceaux supérieurs de la cage de sécurité et de l'arceau d'épaule de façon à ce que l'équipement de protection ne puisse pas se coincer par inadvertance entre la protection et les composants de la cage de sécurité. Absolument aucun élément ne peut être monté sur la protection du casque ou le déflecteur au-dessus du sommet de l'arceau d'épaule. Les têtes de boulons doivent être de type hexagonal d'1/2 pouce (13 mm).

**STEERING**

A quick-release mechanism is compulsory and must consist of a flange concentric to the steering wheel axis, coloured yellow through anodisation or any other durable yellow coating, and installed on the steering column behind the steering wheel. The release must be operated by pulling the flange along the steering wheel axis.

Alternatively, a quick-disconnect steering wheel meeting SFI Spec 42.1 may be used.

Use of a pinned steering crossmember in lieu of an SFI quick-disconnect steering wheel prohibited on front-engine cars. A device must be used to prevent a long steering shaft from injuring driver in case of frontal impact. Plating of steering components prohibited on all cars.

See General Regulations 3.3.

**SUSPENSION**

Front suspension optional. Plating of front suspension components prohibited on all cars.

See General Regulations 3.4.

**WHEELIE BARS**

Permitted. Wheels must be non-metallic.

See General Regulations 3.6.

**FRAME****BALLAST**

Permitted. Maximum TOTAL ballast (welded or bolted) 250 pounds (113 kg).

See General Regulations 4.2.

**GROUND CLEARANCE**

Minimum 3 inches (76 mm) from front of car to 12 inches (304.8 mm) behind centerline of front axle, 2 inches (51 mm) for remainder of car, except oil pan and exhaust headers.

See General Regulations 4.5.

**HELMET SHROUD**

All vehicles In Top Methanol Funny Car must have a rear roll-cage shroud. A multi-piece shroud is permitted. The shroud must be constructed of minimum 0.075-inch (2 mm) Grade 2 ASTM-B-265 titanium or 0.090-inch (2 mm) 4130 steel or be of FIA-accepted composite construction and must be shaped to conform to the roll cage. The shroud must be attached to each of the side bars with a minimum of five 1/4-inch (6 mm) minimum diameter Grade 8 bolts and bosses per side, to the top with one 1/4-inch (6 mm) minimum diameter Grade 8 bolt and boss, and to the rear bars with a minimum of two (2) 1/4-inch (6 mm) minimum diameter Grade 8 bolts and bosses per side. Tabs with bolt and nut, where the nut is welded to the tab, may be used in place of the bosses. Three-piece shields must be made with two side shields and a center section.

The shroud must be installed flush with or be filled/sealed to the upper roll-cage bars and shoulder hoop to the extent that protective equipment cannot inadvertently catch between the shroud and the roll-cage components. Absolutely no components may be mounted to the helmet shroud or deflector plate above the top of the shoulder hoop. Bolt heads must be 1/2-inch (13 mm) hex-style head.

#### 4.4 PARACHUTE

Double parachute obligatoire. Deux (2) points d'ancrage des suspentes séparés obligatoires avec des boulons en acier chemisés de Grade 8 minimum de ½ pouce (12,7 mm) avec des écrous autobloquants ou des écrous soudés aux supports du parachute. Les supports de montage des suspentes doivent être fabriqués en acier 4130 d'au moins 3/16 de pouce (5 mm). Deux (2) câbles de parachute agréés par la FIA sont requis et doivent passer par chaque boucle d'extrémité des suspentes et être attachés à l'aide de boulons d'ancrage d'extrémité arrière de chaque côté. Les fixations d'ancrage à chaque extrémité des deux câbles doivent se fixer soit aux boulons d'ancrage d'extrémité arrière, soit aux deux extrémités d'un même boulon (l'une (1) sous la tête du boulon et l'autre sous l'écrou). Les câbles doivent être recouverts d'un matériau résistant au feu. Câbles de parachute agréés par la FIA: Amick Race Car Restraints pièce numéro PARA-101REV1, Future Fibres FF30MLB-P-MB ou Taylor Motorsports 108. En cas d'utilisation de Future Fibres FF30MLB-P-MB, seul un câble est requis, qui doit passer par chaque boucle d'extrémité des suspentes et être attaché à l'aide du boulon d'ancrage d'extrémité arrière de chaque côté. Tous les câbles doivent être protégés par un matériau ignifugé. Le plancher du compartiment à parachute doit être plat et ne peut s'étendre ni sur plus de 6 pouces (152 mm) vers l'arrière, ni au-delà du sac du parachute. La mesure sera prise à partir du point d'ancrage à l'arrière de la carrosserie. L'utilisation d'un retour sur le bord de fuite est interdite.

Toutes les goupilles de sûreté doivent être retirées et le système doit être activé avant l'entrée dans la zone de "burnout" désignée.

Voir Règlement Général 4.8.

#### 4.5 CAGE DE SÉCURITÉ

Le châssis doit être conforme à la Spéc. SFI 10.1E. Le châssis doit être recertifié par un Inspecteur Châssis agréé et la cage de sécurité doit porter un autocollant de série ainsi qu'une étiquette identifiant la Spécification avant de participer à un run. Voir liste des Spécifications SFI EDRC FIA pour les périodes de re-certification. Tout câblage doit passer à l'extérieur des longerons ; le passage de canalisations hydrauliques ou pneumatiques et de câbles à l'intérieur du châssis est autorisé. La pressurisation des longerons au lieu de bonbonnes d'air est interdite. Voir Règlement Général 4.11.

#### 4.6 CAPITONNAGE DE LA CAGE DE SECURITE

Capitonnage de la cage de sécurité conforme à la Norme FIA 8857-2001 ou à la Spéc. SFI 45.1 obligatoire à tout endroit où le casque du pilote pourrait entrer en contact avec des éléments de la cage de sécurité. Capitonnage supplémentaire, monté sur une âme plane et attaché à la cage de sécurité des deux côtés afin de limiter les mouvements latéraux du casque du pilote, obligatoire. Le capitonnage supplémentaire doit être solidement monté à l'aide de boulons ou de fixations autobloquantes, et doit comprendre une protection résistant au feu. Ce capitonnage doit être conforme soit à la Norme FIA "Norme pour matériaux d'appui-tête de Formule Un et de voiture de sport", soit à la Spéc. SFI 45.2.

#### 4.7 SANGLES DE REMORQUAGE

Toutes les voitures doivent être équipées de sangles de remorquage sur la partie avant inférieure du châssis. Les sangles doivent pouvoir accueillir un crochet de remorquage de 2 pouces (51 mm) sans que la carrosserie ne soit soulevée ou soumise à une contrainte lors du remorquage de la voiture. Les sangles doivent être alignées avec l'axe de la voiture, sous la barre de déverrouillage de la carrosserie, et être clairement indiquées sur cette carrosserie au moyen d'une flèche pointant vers le bas.

#### 4.8 EMPATTEMENT

100 pouces (2540 mm) minimum ; longueur maximale 125 pouces (3175 mm). Variation maximale de la voie de gauche à droite : 2 pouces (51 mm). La largeur de la voie à l'arrière ne peut s'écarter de la carrosserie vers l'extérieur ; vers l'intérieur, la tolérance maximale est de 3 pouces (76 mm) à l'arrière, et de 6 pouces (152,4 mm) à l'avant, les mesures étant prises entre le bord externe du pneu et le bord interne de la carrosserie.

#### PARACHUTE

Dual parachutes mandatory. Two (2) separate shroud line mounting points mandatory with sleeved ½-inch (12.7 mm) minimum grade 8 steel bolts with self-locking nuts or with nuts welded onto parachute brackets. Shroud line mounting brackets must be constructed of minimum 3/16-inch (5 mm) 4130 steel. Two (2) FIA accepted parachute tethers are required and must be routed through each shroud line end loop and be attached using the rear end mounting bolts on each side.

The mounting attachments on each end of both tethers must attach to either separate rear end mounting bolts or opposite ends of a single bolt (one (1) under the head of the bolt and the other under the nut). Tethers must be covered with a fire resistant material.

FIA-accepted parachute tethers: Amick Race Car Restraints part number PARA-101REV1, Future Fibres FF30MLB-P-MB, or Taylor Motorsports 108. When Future Fibres FF30MLB-P-MB is used, only one tether is required, which must be routed through each shroud line end loop and be attached using the rear end mounting bolt on each side. All tethers must be covered with a fire-resistant material. The parachute floor must be flat and may not extend more than 6 inches (152 mm) rearward or beyond the parachute pack, whichever is less. The measurement will be taken from the mounting point on the rear of the body. The use of a wicker prohibited.

All safety pins must be removed and the system must be armed before entering the designated burn out area. See General Regulations 4:8.

#### ROLL-CAGE

Chassis must meet SFI Spec 10.1E. Chassis must be recertified by an approved Chassis Inspector and have a serialized sticker accompanied by a label identifying the Specification, affixed to the roll-cage before participation. See FIA EDRC SFI Specifications list for recertification periods. All wiring must be external of the frame rails; the routing of cables, hydraulic or pneumatic lines inside the chassis is permitted. Pressurization of frame rails in lieu of air bottles is prohibited. See General Regulations 4.11.

#### ROLL-CAGE PADDING

Roll-cage padding meeting FIA Standard 8857-2001 or SFI Spec 45.1 mandatory anywhere driver's helmet may come in contact with roll-cage components. Additional padding, mounted on flat stock and fastened to the roll-cage on both sides in order to limit lateral movement of the driver's helmet, mandatory. Additional padding must be securely mounted using bolts or locking fasteners, and must include a flame-retardant covering. This padding must meet either the FIA Standard "Standard for Formula One and Sports Car Headrest Materials" or SFI Spec. 45.2.

#### TOW-STRAP HOOPS

All cars must have tow-strap hoops on the lower front of the chassis. Hoops must be capable of accepting a 2-inch (51 mm) tow hook without lifting the body and not stressing the body when the car is being towed. Hoops must line up with the centerline of the car below the body-release rod and clearly marked on the body with an arrow pointing down.

#### WHEELBASE

Minimum 100 inches (2540 mm); maximum 125 inches (3175 mm) on long side. Maximum wheelbase variation from left to right: 2 inches (51 mm). Rear tread width cannot be outside of body line nor more than 3 inches (76 mm) inside body line. Front tread width must be no more than 6 inches (152.4 mm) inside body line. Measurements will be taken from outside edge of tire to inside edge of body.

**5. PNEUS ET ROUES****5.1 PNEUS**

Les pneus doivent être spécifiés pour une utilisation en course par le constructeur. Pneu arrière : au maximum 18 pouces de largeur (457 mm) et 118 pouces (2997 mm) de circonférence ; circonférence minimum : 108 pouces (2743 mm). La taille des pneus doit être réglementaire, une fois qu'ils sont installés et prêts à courir aux pressions d'utilisation recommandées par le fabricant. Voir Règlement Général 5.1.

**5.2 ROUES**

Roues arrière conformes à la Spéc. SFI 15.1 obligatoires ; largeur maximale : 16 pouces (406,4 mm). Doivent être complètement isolées de l'habitacle. Roues fils interdites. Disque ou couverture interdits sur la roue arrière. Chemisage intérieur du pneu obligatoire sur les roues sans anneau de retenue. Voir Règlement Général 5.2.

**6. INTÉRIEUR****6.1 FEUILLE DE MÉTAL**

L'intérieur de l'habitacle, la cloison pare-feu, le siège, etc., doivent être en aluminium ou en acier. Magnésium ou fibre de carbone interdits ; boîtier d'injecteur en fibre de carbone autorisée.

**6.2 SIÈGE**

Les sièges doivent être en mousse avec un matériau absorbant l'énergie et moulés aux formes du corps du pilote. Une couche minimum de matériau ralentissant la vitesse de propagation du feu obligatoire pour le capitonnage du siège. Le siège doit être en contact avec la totalité du dos du pilote ainsi qu'avec ses fesses et le haut de ses cuisses. Magnésium interdit. Voir Règlement Général 6.2.

**6.3 HABITACLE**

L'habitacle doit être conçu de façon à permettre au pilote, vêtu de son équipement complet, assis en position de conduite normale, ceintures de sécurité attachées et volant placé, de sortir du véhicule en 9 secondes maximum.

**7. CARROSSERIE****7.1 AILERONS, AILES**

Interdits

**7.2 CARROSSERIE**

Toute modification de la carrosserie non expressément autorisée dans ce Règlement est interdite. Toute carrosserie répondant à l'ensemble des exigences qui s'appliquent à la catégorie Funny Car en matière de carrosserie peut être acceptée dans la catégorie TMFC. Les carrosseries utilisées en compétition devront provenir de moules approuvés par la FIA. Toute modification non expressément autorisée dans les dispositions relatives à la carrosserie des Funny Cars (Section 5) est interdite. Le modèle de carrosserie ne doit pas être de plus de 15 ans d'âge. Toute carrosserie doit correspondre à celle d'un coupé à 2 portes, d'une voiture de sport à 2 portes ou d'une conduite intérieure d'un type produit en série à l'origine par un constructeur automobile.

La carrosserie doit avoir mesuré à l'origine 63 pouces (1600 mm) de largeur au minimum au niveau de l'axe des essieux avant et arrière. La largeur maximale de la carrosserie et/ou du toit ne peut dépasser les dimensions de série. Les copies en fibre de verre ou en fibre de carbone de carrosseries de série sont autorisées. La carrosserie pourra être allongée ou raccourcie. Les contours avant et arrière de la carrosserie doivent ressembler aux configuration et conception de la carrosserie spécifique utilisée ; les trous pour le passage de l'air sont interdits.

**TIRES AND WHEELS****TIRES**

Tires must be specified for racing use by manufacturer. Maximum rear tire: 18 inches (457 mm) wide x 118 inches (2997 mm) circumference, minimum tire circumference 108 inches (2743 mm). Tires are to meet size requirements when installed and ready to run at manufacturer's recommended operating pressures. See General Regulations 5.1.

**WHEELS**

Rear wheels meeting SFI Spec 15.1 mandatory; maximum width: 16 inches (406.4 mm). Must be completely isolated from driver compartment. Wire wheels prohibited. Rear-wheel discs or covers prohibited. Use of a liner mandatory on non-beadlock wheels. See General Regulations 5.2.

**INTERIOR****SHEET METAL**

Driver compartment interior, firewall, seat, etc. must be aluminum or steel. Magnesium or carbon fiber prohibited; carbon fiber injector "doghouse" permitted.

**SEAT**

Seats must be foamed with energy absorbing material and formed to the driver's body. Minimum one-layer, flame-retardant material mandatory as seat upholstery. **The seat must make contact with the driver's entire back, buttocks and upper thighs.**

No magnesium permitted.

See General Regulations 6.2.

**DRIVER COMPARTMENT**

**The Drivers Compartment must be designed in such a way as to allow the driver wearing his complete driving equipment, being seated in a normal driving position with the seat belts fastened and the steering wheel in place to escape out of the Vehicle in maximum 9 seconds.**

**BODY****AIRFOILS, WINGS**

Prohibited

**BODY**

Any modification to body not expressly permitted in this Rulebook is prohibited. Any body that meets the Funny Car body requirements in their entirety is acceptable for TMFC. These bodies must be run as they come from the FIA-accepted molds. Any modification not expressly permitted in the Funny Car (Section 5) body requirements is prohibited. Body model must be no older than 15 years maximum. All bodies must be 2-door sports car, 2-door coupe, or sedan body of a type originally mass-produced by automobile manufacturer.

Must have originally measured 63 inches (1600 mm) wide or more at centerline of front and rear axle. Maximum body and/or roof width cannot exceed stock dimensions. Duplications of production bodies of fiberglass or carbon fiber permitted. Body may be lengthened or shortened. Front and rear contour of body must resemble same configuration and design for specific body used; holes for air passage prohibited.

Variation maximale de largeur de la carrosserie entre l'avant et l'arrière: 6 pouces (15,2 cm). Largeur de carrosserie minimale, 60 pouces une fois montée (1524 mm). La carrosserie sera mesurée de l'axe des essieux avant à l'axe des essieux arrière. Il est interdit d'inclure les passages de roue ou d'utiliser les carénages de roue. La mesure de largeur ne tiendra aucun compte des ailes élargies ou élargisseurs 1 pouce (25,4 mm) au maximum) n'appartenant pas aux carrosseries d'origine produites en usine.

Ouvertures des passages de roues : elles seront à l'avant de 5 pouces (12,7cm) minimum, mesurés verticalement à partir de l'axe des essieux avant et, à l'arrière, de 8 pouces (20,3cm) minimum, mesurés verticalement à partir de l'axe des essieux arrière. Côté arrière du spoiler latéral, 18 pouces (457 mm) minimum mesurés directement à partir de l'axe des essieux arrière. Le porte-à-faux avant ne dépassera pas 40 pouces (1016 mm) à partir de l'axe de l'essieu avant. Les moulures de flanc (s'il s'agit d'un véhicule de série), les logements ou échancrures de feux avant et arrière doivent être incorporés à la carrosserie. La zone des feux arrière peut être articulée (au sommet seulement) pour l'aération, 100 pouces carrés (645 cm<sup>2</sup>) maximum par côté, tout autre trou étant interdit à l'arrière de la carrosserie. Carénages de capot interdits ; l'injection doit saillir du capot. Dimensions maximales du capot, 26 pouces (660 mm) de largeur sur 5 pouces (12,7 cm) de hauteur. L'ouverture pour le couvercle du compresseur doit présenter un espace libre de 2,500 pouces (64 mm) minimum entre la carrosserie et la commande des gaz. Retour sur le bord de fuite autorisé sur le côté avant de l'ouverture du compresseur ; hauteur maximale 1 pouce (25,4 mm). Le retour sur le bord de fuite doit être installé à 90 degrés par rapport à la carrosserie.

Les extensions du spoiler latéral ne pourront avoir plus d'1 pouce (2,54 cm) de largeur. Les effets de sol, quels qu'ils soient, sont interdits. Les effets de sol comprennent, entre autres, les jupes de marchepieds, les plaques inférieures, les tôles en métal façonnées sous la carrosserie et formant un "tunnel" pour le passage d'air, les "rub bars" / déflecteurs ne peuvent dépasser la carrosserie intérieure, etc. Les décisions finales concernant les modifications de carrosserie sont du ressort du Département Technique de la FIA.

Les carrosseries doivent pouvoir être enlevées à l'aide d'un mécanisme d'ouverture arrière qui doit être accessible dans la zone du panneau de feux arrière. Le mécanisme d'ouverture arrière doit être du type goupille et câble. Il ne doit pas être obs trué, il doit être aisément visible et ne pas être situé dans les 3 pouces (76 mm) de toute autre ouverture. La poignée d'ouverture doit être en T et mesurer 3 pouces (76 mm) de long au minimum. Toute méthode utilisée pour permettre à la carrosserie de se déplacer (par ex. ressorts, amortisseurs, etc.) pendant le run est interdite. Prendre contact avec le Département Technique de la FIA pour connaître le modèle, le fonctionnement et l'installation agréés.

Un panneau de protection contre l'éclatement de la carrosserie (le capot-moteur), d'au moins 288 pouces carrés (1858 cm<sup>2</sup>), est obligatoire sur toutes les voitures munies d'un compresseur de type à vis. Le panneau de protection de la carrosserie contre l'éclatement doit être fixé par des vis en plastique et deux (2) câbles du panneau de protection de la carrosserie agréés par la FIA, avec plaques de carrosserie distinctes boulonnées avec des plaques de chaque côté du panneau.

Les câbles du panneau de protection doivent être reliés à l'un des côtés uniquement du panneau de protection.

Câbles du panneau de protection de la carrosserie agréés par la FIA : Amick Race Car Restraints pièce numéro JF-101 ou agréés par la FIA.

Maximum body width variation from front to rear is 6 inches (152 mm). Minimum body width is 60 inches (1524 mm) when mounted. Bodies are measured at centerline of front and rear axles. Enclosing the wheel wells or the use of wheel fairings is prohibited. Fender flares or lips maximum 1 inch (25.4 mm) not on original factory-produced bodies will not be considered in any width measurement.

Wheelwell openings: front, minimum 5 inches (127 mm) measured vertically from centerline of the front axle to wheelwell opening; rear, minimum 8 inches (203 mm) measured vertically from centerline of rear axle to wheelwell opening. Trailing edge of rocker minimum of 18 inches (457 mm) measured directly from centerline of rear axle. Front overhang not to exceed 40 inches (1016 mm) from centerline of front axle. Beltline moldings (if on stock vehicle), headlight and taillight housings or indentations must be incorporated into body. Tail light area may be hinged (top only) for air venting, maximum 100 square inches (645 cm<sup>2</sup>) per side; any other holes in rear of body prohibited. Hood scoops prohibited; injector must protrude through hood. Maximum dimensions of hood cowling, 26 inches wide (660 mm) by 5 inches (127 mm) high. Opening for blower hat must have a minimum 2.500 inches (64 mm) clearance between body and throttle linkage. Wicker permitted on front and sides of blower opening; maximum height 1 inch (25.4 mm). Wicker must be installed 90 degrees to body.

Rocker panel extensions may not be more than 1 inch (25.4 mm) wide. Ground effects of any description prohibited. Ground effects include, but are not limited to, rocker skirts, belly pans, sheetmetal work under the body that produces a "tunnel" for the passage of air, rub bar/splitter cannot extend beyond the inside body line, etc. Final determination on all body modifications rests with FIA Technical Department.

Bodies must be removable from a rear-release mechanism that must be accessible in the taillight panel area. The rear-release mechanism must be the pin and cable type. The mechanism must be unobstructed and easily visible and not located within 3 inches (76 mm) of any other opening. Release handle must be of a T-handle design with a minimum measurement of 3 inches (76 mm) in length. Any method used to allow the body to move (e.g. springs, dampers, etc.) during the run is prohibited. Contact FIA Technical Department for acceptable design, operation, and installation.

Body (hood) burst panel, minimum 288 square inches (1858 cm<sup>2</sup>), mandatory on all screw-supercharger-equipped cars. Body burst panel must be secured with plastic screws and two FIA-accepted body burst panel tethers, with separate body pads bolted with plates on both sides of panel.

Burst panel tethers should be connected to one side of the burst panel only.

FIA-accepted body burst panel tethers: FIA-approved or Amick Race Car Restraints part number JF-101.

Tout nouveau dessin et toute nouvelle conception de carrosserie doivent recevoir l'approbation finale de la FIA avant la course. Les plans, dessins et illustrations, etc. doivent être soumis au Département Technique de la FIA pour approbation. Les spécifications de carrosserie peuvent varier pour certains véhicules de démonstration, sous réserve de l'approbation préalable de la FIA. L'intérieur de la carrosserie, zone du toit comprise, et tous les composants composites tels que minuteriers, etc. doivent être recouverts par une garniture ou un revêtement agréé par la FIA de Spéc. SFI 54.1, ralentissant la vitesse de propagation du feu, appliqué en accord avec les spécifications et recommandations du fabricant.

Tous les boulons et dispositifs de fixation sur la carrosserie, les fenêtres, etc., doivent comporter des têtes rondes vers l'extérieur de la carrosserie. Tous les raidisseurs doivent être placés à l'intérieur de la carrosserie, que ce soit sur les fenêtres, le spoiler, etc. La structure de fixation de la carrosserie ne peut être ajustable. Le cadre doit être fixé à demeure, sans ajustements.

### 7.3 ISSUE DE SECOURS

Une issue de secours fonctionnelle, de type non transparent, doit être ménagée dans le toit de la carrosserie pour permettre au pilote de sortir facilement. Taille minimale, 18 x 17 pouces (457 x 432 mm). Cette issue de secours doit être fixée en permanence ; elle doit être munie d'une charnière à l'avant, et d'un mécanisme d'ouverture pouvant être actionné de l'intérieur comme de l'extérieur de la voiture.

### 7.4 AILES

Quatre ailes de série obligatoires. Modifications autorisées pour permettre la relocalisation de l'essieu. Les bossages des ailes avant ne peuvent mesurer plus de 2 pouces 1/2 (64 mm) entre la partie plane de la ligne d'aile et le sommet du bossage.

### 7.5 CLOISON PARE-FEU

Doit être d'aluminium ou d'acier (magnésium interdit). Cloison pare-feu en forme de V fabriquée en aluminium de 0,04 pouce (1 mm) minimum autorisée ; autrement la partie de la cloison pare-feu entre la surface intérieure de la carrosserie et le châssis ne peut être supérieure à 12 pouces (304,8 mm), mesurée entre le bas du marchepied et le bas de la cloison pare-feu. Elle doit être équipée de chaque côté, à proximité des couvre-culasses, de "fenêtres à feu" ne mesurant pas plus de 25 pouces carrés (161 cm<sup>2</sup>) pour avertir le pilote de tout incendie. Du verre feuilleté de sécurité ou des plastiques résistant au feu tels que Lexan ou Plex 70 (polycarbonate) sont obligatoires (voir dessin 28). Voir Règlement Général 7.4.

### 7.6 CALANDRE

Calandre simulée de mêmes configuration et conception pour la carrosserie spécifique utilisée, obligatoire ; trous de passage d'air interdits.

### 7.7 PARE-CHOC ARRIÈRE

Le véhicule doit être équipé d'un pare-chocs arrière consistant en une surface verticale minimale de 3 pouces (76 mm) ; ouverture maximale permise pour suspentes de parachute, 4 pouces (102 mm) sur 30 (762 mm). Le bord arrière du pare-chocs arrière ne peut dépasser de plus de 54 pouces (1371,6 mm) de l'axe des essieux arrière. Distance maximale du bord arrière du pare-chocs arrière au sol, 29 pouces (737 mm), pneu arrière pression de 4,5 PSI (0,64 bar). Lèvre de 1 pouce (25,4 mm) maximum autorisée sur le pare-chocs arrière comme renfort, non incluse dans la mesure générale.

Any new body designs or concepts must receive approval from FIA prior to competition. Plans, drawings, pictures, etc. must be submitted to the FIA Technical Department for approval. Body specifications may vary for certain exhibition vehicles; prior FIA Drag Racing approval necessary. Underside of body, including any roof area and all the composite components such as timer boxes, etc, must be covered with an FIA-accepted SFI Spec 54.1 flame retardant covering or coating. Must be applied according to the manufacturer's specifications and recommendations.

All bolts and fasteners on body, windows, etc. must have button heads toward outside of body. All stiffeners must be placed on the inside of the body, whether on windows, spoiler, etc. Mounting trees for body may not be adjustable. The framing must be a permanent fixture, with no adjustments.

### ESCAPE HATCH

A working escape hatch must be installed in top of body to permit easy driver exit, see-through types prohibited. Minimum size, 18 x 17 inches (457 x 432 mm). Roof hatch must be permanently attached, and hinged at front. Must have release mechanism, operable from both inside and outside of car.

### FENDERS

Four stock-type fenders mandatory. Alterations to accommodate axle relocation permitted. Front fender bubbles may not exceed 2 1/2-inches (64 mm) as measured from flat portion of fender line to top of bubble.

### FIREWALL

Must be aluminum or steel; magnesium prohibited. V-shaped firewall constructed of a minimum 0.040-inch (1 mm) aluminum permitted; otherwise, portion of the firewall between skin of the body and the chassis can be no higher than 12 inches (304.8 mm), as measured from the bottom of the rocker panel to the bottom of the firewall. Must be equipped with "fire windows" measuring no greater than 25 square inches (161 cm<sup>2</sup>) on either side of firewall in vicinity of valve covers to warn driver of fire. Laminated safety glass or fire-resistant plastics such as Lexan or Plex 70 (polycarbonate) mandatory. (see Drawing 28) See General Regulations 7.4.

### GRILLE

Must be equipped with a simulated grille of same configuration and design for specific body used; holes for air passage prohibited.

### REAR BUMPER

Must be equipped with rear bumper consisting of a minimum vertical surface of 3 inches (76 mm); maximum allowable cutout for parachute shroud lines 4 inches (102 mm) by 30 inches (762 mm). The trailing edge of rear bumper may not extend more than 54 inches (1371.6 mm) from the centerline of the rear axle. Maximum measurement from trailing edge of rear bumper to ground, 29 inches (737 mm) at rear tire pressure of 4.5 PSI (64 bar). Maximum 1-inch (25.4 mm) lip permitted on rear bumper as a stiffener; not included in overall measurement.

**7.8 SPOILERS**

Autorisés à l'avant et à l'arrière. Le spoiler arrière ne doit pas faire partie intégrante de la carrosserie. Le déplacement du capot arrière ne peut dépasser de plus d'un tiers la vitre arrière des répliques de la carrosserie de production. Les surfaces latérales des capots arrière surélevés doivent être complètement recouvertes par les plaques de garde verticales du spoiler.

Largeur maximale du spoiler arrière 54 pouces (1372 mm). Les plaques de garde verticales du spoiler arrière ne peuvent être situées en avant de l'axe des essieux arrière ni au-dessus de la vitre latérale arrière. Les plaques de garde verticales ne peuvent être situées à plus de 5 pouces (127 mm) au-dessus de la ligne de toit. Le point le plus en arrière de la plaque de garde verticale ne peut dépasser l'axe des essieux arrière de plus de 60 pouces (1524 mm). Supports des plaques de garde verticales autorisés sur un seul des deux côtés des plaques de garde. Lèvre sur le bord arrière de la plaque de garde (verticale) 0,5 pouce (12,7 mm) maximum.

Le bord arrière du spoiler arrière ne peut dépasser l'axe des essieux arrière de plus de 56 pouces (1422 mm) ni surplomber la ligne de toit de plus de 3 pouces (76 mm) et les bords avant et arrière ne peuvent être montés de manière à créer une "configuration d'aile". Le "retour sur le bord de fuite" du spoiler ne doit pas dépasser 2 pouces (51 mm) vers l'avant ou vers l'arrière. L'installation de générateurs de turbulence n'est autorisée que sur le spoiler ; elle est interdite sur la carrosserie de la voiture. Tout réglage ou mouvement est interdit pendant un run. Le passage de l'air dans ou sous le déflecteur est interdit, sauf dans la zone articulée des feux arrière.

**7.9 VITRES**

Pare-brise obligatoire. Les vitres latérales sont en option ; si y en a, elles doivent être propres. La vitre arrière et les vitres latérales arrière (si elles faisaient partie de l'équipement de série) doivent être définies par leur ligne réelle dans la carrosserie, et peintes (ou décalcomaniées) de manière à imiter le verre. Les vitres latérales doivent comporter une ouverture d'un diamètre minimal de 6 pouces (152 mm) près du pilote. Voir Règlement Général 7.8.

**8. SYSTÈME ÉLECTRIQUE****8.1 COMPOSANTS ÉLECTRIQUES**

Les composants électriques et électroniques sont exclusivement limités aux systèmes d'allumage, aux enregistreurs de données, aux jauges ou indicateurs électriques, et aux composants de l'extincteur d'incendie et du système de coupure du moteur automatiques. L'utilisation de minuteries électriques/ électroniques pour commander les soupapes pneumatiques et/ ou contrôlées électriquement par solénoïde du système de carburant est autorisée. Le système ne peut utiliser que le mouvement du papillon ou de la pédale d'embrayage, un changement de vitesse, des minuteries électriques / électroniques et/ou un changement de régime moteur pour commander les soupapes pneumatiques du système de carburant et/ou pour déclencher les minuteries qui commandent les soupapes pneumatiques du système de carburant.

**8.2 ALLUMAGE**

En compétition, chaque voiture doit être équipée d'un interrupteur à engagement positif (sans glissement) en bon état de fonctionnement, capable de couper tout le système d'allumage et situé à la portée du pilote.

Allumage programmable autorisé. Seuls des temps préprogrammés, la position de l'accélérateur, le régime moteur et autres données moteur internes (températures, débits et pressions), ainsi que les changements de transmission peuvent être prises en compte pour le contrôle du système d'allumage. Tout système d'allumage comprenant un limiteur de régime multi-points programmable et/ou un limiteur de régime par taux d'accélération de quelque forme que ce soit est interdit. Tout système d'allumage incorporant des données relatives à la performance du véhicule via des mesures, de la détection, du traitement, de l'inférence, etc. pour activer ou désactiver toute fonction ou fonctionnalité du

**SPOILERS**

Permitted front and rear. Rear spoiler cannot be "built in" to body. Rear deck relocation cannot extend more than one-third of the as-produced replica body's rear window. Side surfaces of elevated decks must be completely covered by spoiler spill plates.

Maximum rear spoiler width, including spill plates and attachment points, 54 inches (1,372 mm). Rear spoiler spill plates cannot be located forward of the centerline of the rear axle and onto rear quarter. Spill plates cannot be more than 5 inches (127 mm) above the roof line. Rear most point of spill plate may not exceed 60 inches (1524 mm) past the centerline of the rear axle. Spill plate supports permitted on one side of spill plate only, not both. Lip on rear edge of spill plate (vertical) 0.5-inch (12.7 mm) maximum.

The trailing edge of rear spoiler may not extend more than 56 inches (1422 mm) past the centerline of the rear axle, may not be more than 3 inches (76 mm) above the roof line, and the forward and trailing edge may not be mounted so as to preclude a "wing" configuration. Wicker on spoiler not to exceed 2 inches (51 mm) forward or back. Installation of vortex generators is permitted on the spoiler assembly only; prohibited on car body. Any adjustment or movement during run prohibited. Air flow through spoiler or past the underside of spoiler, other than hinged taillight area, prohibited.

**WINDOWS**

Windshield mandatory. Side windows optional. If windows are used, they must be clear. Rear window and quarter windows (if stock equipped) must be defined by actual route line in body and painted (or decaled) to simulate glass. Side windows must have a minimum 6-inch (152 mm) diameter opening adjacent to driver.

See General Regulations 7.8.

**ELECTRICAL****ELECTRICAL COMPONENTS**

Electrical and electronic components are restricted to ignition systems, data recorders and electrical gauges or indicators, automated fire extinguisher, and engine shutoff system components only. The use of electrical/electronic timers to control pneumatic fuel-system valves and/or electric fuel control solenoid valves is permitted. The system may use only movement of the throttle or clutch pedal, a transmission shift, electric/electronic timers, and/or an engine rpm switch to control the pneumatic fuel-system valves and/or to start the timers that control the fuel-system valves.

**IGNITION**

Each car in competition must have a positive-action on/off switch capable of de-energizing the entire ignition system, in good working order, located within easy reach of driver.

Programmable ignition permitted. Only preset times, throttle position, engine rpm, other internal engine data (temperatures, flow rates, and pressures), and transmission shifts may be processed with regard to control of the ignition system. Any ignition system that incorporates any programmable multi-point rev limiter and/or any rate-of-acceleration rpm limiter in any form is prohibited. Any ignition system that incorporates vehicle performance data via measurement, sensing, processing, inference, etc. to activate or deactivate any function or capability of the ignition system is prohibited. Any sensor or wiring that connects or transmits vehicle performance data directly, or indirectly, to the ignition system

- système d'allumage est interdit. Tout capteur ou câblage qui connecte ou transmet des données de performance du véhicule directement, ou indirectement, au système d'allumage est interdit. Les composants du système d'allumage doivent être utilisés de manière compatible avec les livrets d'installation et d'instructions du fabricant sauf approbation contraire. L'utilisation d'un moniteur de régime automatique durant la procédure de présentation / de lancement est interdite à moins que ce dernier ne soit équipé d'une transmission entièrement automatique avec un convertisseur. Voir Règlement Général 8.3.
- 8.3 **SYSTÈME D'ALLUMAGE**  
Tous les composants d'allumage dépendant d'un microprocesseur interdits. Voir Règlement Général 8.3.
- 8.4 **MAGNÉTOS**  
Deux (2) magnétos maximum ; deux (2) bougies par cylindre, ne dépassant pas 44 ampères par magnéto. Les magnétos sont limités aux modèles suivants : MSD Pro Mag Systems, 12 ou 20 ampères, 8109, 8139, 8149, 7908, 7910, 7915, 7916, 8150, 8160 ; MSD Pro Mag Systems, 44 ampères, 8130, 8140 ; Mallory Super Mag Series 3, 4, 6, 7, 11. Unité MSD 7730 Power Grid autorisée.
9. **GROUPE DE SOUTIEN**
- 9.1 **ORDINATEUR / ENREGISTREURS DE DONNÉES**  
Voir Règlement Général 9.1, 9.2, 9.11.
- 9.2 **SYSTÈME D'EXTINCTION D'INCENDIE**  
18,7 livres (8,5 kg) minimum. Le système doit être divisé de manière qu'un minimum de 13,7 livres (6,2 kg) soit dirigé dans le compartiment moteur au moyen d'ajutages placés devant chaque ligne des tubes entre culasse et collecteur d'échappement. Les 5 livres restantes (2,3 kg) ou plus doivent être dispersées dans l'habitacle au moyen d'un ajutage atomiseur placé aux pieds du pilote. Le système doit être installé conformément aux spécifications du constructeur. Lorsque les câbles servant à actionner la bonbonne à incendie passent dans la zone du moteur/du carter de cloche d'embrayage, ils doivent être installés à l'intérieur des longerons.  
Le système d'extinction d'incendie doit être conforme à la Spéc. SFI 17.1 ou conforme à la Norme FIA "Norme FIA des Systèmes d'Extinction plombés embarqués dans les Voitures de Course", (Liste Technique N°16) ou à la Norme FIA 8865-2015 (Liste Technique N° 52). Un système d'extinction à commande manuelle est obligatoire pour la Spéc. SFI 17.1. Les goupilles de sûreté doivent être signalées et retirées avant l'entrée dans la zone de "burnout" désignée. Voir Règlement Général 9.3.
- 9.3 **DISPOSITIF D'ARRÊT**  
Kit contrôleur d'arrêt Electrimation Top Alcohol Funny Car (numéro de pièce SB001TAFc) et récepteur d'arrêt Electrimation (numéro de pièce RF001) correctement installés et en état de marche obligatoires. Le kit contrôleur d'arrêt de sécurité Electrimation Top Alcohol Funny Car doit être installé (voir Dessin 38 et instructions du fabricant). Modification, ou falsification, du Kit contrôleur d'arrêt de sécurité Electrimation Top Alcohol Funny Car interdite.
- 9.4 **VÉHICULES DE REMORQUAGE**  
Autorisés. Voir Règlement Général 9.12.
- 9.5 **WARMUPS**  
Voir Règlement Général 9.45, 9.14.
10. **PILOTE**  
(SE REPORTER ÉGALEMENT AU CODE SPORTIF INTERNATIONAL DE LA FIA, ANNEXE L)
- 10.1 **SYSTÈME DE RETENUE DES BRAS**  
Obligatoires. Voir Règlement Général 10.3.
- 10.2 **PAPIERS**  
Licence Internationale de la FIA en cours de validité obligatoire. Voir Règlement Général 10.4.
- is prohibited. Ignition system components must be utilized in an unaltered manner consistent with the manufacturer's installation and instruction manuals unless otherwise approved. The use of any automated rpm-control device during the staging/launching process is prohibited unless equipped with a fully automatic transmission with a converter. See General Regulations 8.3.
- IGNITION SYSTEM**  
All microprocessor ignition components prohibited. See General Regulations 8.3.
- MAGNETOS**  
Maximum two (2) magnetos; two (2) spark plugs per cylinder, not to exceed 44 amps per magneto. Magnetos limited to the following models: MSD Pro Mag Systems, 12 or 20 amp, 8109, 8139, 8149, 7908, 7910, 7915, 7916, 8150, 8160; MSD Pro Mag Systems, 44 amp, 8130, 8140; Mallory Super Mag Series 3, 4, 6, 7, 11. MSD 7730 Power Grid unit permitted.
- SUPPORT GROUP**
- COMPUTER/DATA RECORDERS**  
See General Regulations 9.1, 9.2, 9.11.
- FIRE EXTINGUISHER SYSTEM**  
Minimum 18,7 pounds (8.5kg). System must be divided so that a minimum of 13,7 pounds (6.2kg) is directed into engine compartment by means of nozzle outlets placed in front of each bank of exhaust headers. Remaining 5 pounds (2.3 kg) or more should be dispersed in driver compartment by means of an atomizing nozzle placed at driver's feet. Must be installed per manufacturer's specifications. Fire bottle activation cables must be installed inside frame rail where cables pass engine/bellhousing area.  
Fire extinguishing system must meet SFI Spec 17.1, FIA Standard "FIA Standard for Plumbed-in Fire Extinguisher Systems in Competition Cars" (Technical List N°16) or FIA Standard 8865-2015 (Technical List N°52). A manual-activated extinguishing system is mandatory for SFI Spec 17.1. Safety pins must be red flagged and removed before entering the designated burn out area. See General Regulations 9.3.
- SHUTOFF DEVICE**  
Properly installed and operational Electrimation Top Alcohol Funny Car Shutoff Controller Kit (part number SB001TAFc) and Electrimation Shutoff Receiver (part number RF001) mandatory. The Electrimation Top Alcohol Funny Car Safety Shutoff Controller Kit must be properly installed (see Drawing 38 and manufacturer's instructions). Modification of or tampering with the Electrimation Top Alcohol Funny Car Safety Shutoff Controller Kit prohibited.
- TOW VEHICLES**  
Permitted. See General Regulations 9.12.
- WARMUPS**  
See General Regulations 9.45, 9.14.
- DRIVER**  
(ALSO REFER TO FIA INTERNATIONAL SPORTING CODE, APPENDIX L)
- ARM RESTRAINTS**  
Mandatory. See General Regulations 10.3.
- CREDENTIALS**  
Valid FIA International License mandatory. See General Regulations 10.4.

**10.3 SYSTÈME DE RETENUE DU PILOTE**

Système de retenue avec au moins six (6) points conforme à la Spéc. SFI 16.1, 16.5, à la Norme FIA 8853/98 ou 8853-2016 obligatoire. Toutes les ceintures doivent être recouvertes d'une gaine résistant au feu. Leurs points d'ancrage doivent être protégés par une feuille métallique ou par un matériau ignifugé acceptable. Voir Règlement Général 10.5.

**10.4 SYSTÈME / DISPOSITIF DE RETENUE DE LA TÊTE ET DU COU**

L'utilisation d'un système de retenue de la tête et du cou est obligatoire.

Le dispositif / système doit être conforme aux Normes FIA 8858-2002, 8858-2010 ou aux Spéc. SFI 38.1 et doit porter une étiquette valable. Un dispositif conforme à la Norme FIA 8858-2002 ou 8858-2010 est recommandé.

Voir Règlement Général 10.

**10.5 CASQUE**

Casque intégral et visière conformes aux Normes FIA 8858-2002 ou 8858-2010 ou 8859-2015 ou 8860-2004 ou 8860-2010 ou 8860-2018 ou aux Spéc. Snell SA2010, SAH2010, SA2015 ou SFI 31.1/2010, 31.1/2015 obligatoires (lunettes interdites). Un système de retrait du casque Eject (pièce n° SDR 890-01-30) est obligatoire et doit être installé selon les instructions du fabricant. Une cagoule Stand 21 Lid Lifter conforme à la Spéc. SFI 3.3 ou à la Norme FIA 8856-2000 peut être utilisée en remplacement du système de retrait du casque Eject. De plus, toute cagoule approuvée par la FIA conforme à la Norme FIA 8856-2018, et indiquée dans la liste technique comme cagoule réduisant les charges transmises au cou du pilote pendant le retrait du casque, peut également être utilisée à la place du système de retrait du casque Eject.

Système de circulation d'air frais à 3000 PSI (206 bars), d'une capacité de 112 pouces cubes (1,84 litre) obligatoire. Le système doit être fabriqué par le fabricant du casque d'origine. Le casque doit être conforme aux spécifications SFI ou SNELL ou aux Normes FIA qui s'appliquent avec le système d'air frais installé. Air comprimé uniquement. L'air peut être fourni soit "à la demande", soit par pression constante. Voir Règlement Général 10.7.

**10.6 VÊTEMENTS DE PROTECTION**

Combinaison de pilote conforme à la Spéc. SFI 3.2A/20, gants et chaussures 3.3/20, et cagoule 3.3 ou conforme à la Norme FIA 8856-2000 ou 8856-2018 obligatoires. Les vestes et pantalons ou combinaisons conformes à la Spéc. SFI 3.2A/20 doivent être re-certifiés tous les cinq (5) ans.

Une cagoule n'est pas obligatoire lorsque le casque comporte une "jupe" portant une étiquette de conformité à la Spéc. SFI 3.3. Voir Règlement Général 10.10.

**DRIVER RESTRAINT SYSTEM**

Minimum six (6)-point driver restraint system meeting SFI Spec 16.1, 16.5, FIA 8853/98 or 8853-2016 mandatory. All belts must be covered with a fire-resistant covering. Mounting points must be covered with either sheet metal or an acceptable fire-resistant material.

See General Regulations 10.5.

**HEAD AND NECK RESTRAINT DEVICE/SYSTEM**

The use of a head and neck restraint system is mandatory.

The device / system must meet FIA Standard 8858-2002, 8858-2010 or SFI Spec 38.1 and must display a valid label accordingly. A device that meets FIA Standard 8858-2002 or 8858-2010 is recommended.

See General Regulations 10.8.

**HELMET**

For all cars, a full-face helmet and visor meeting FIA Standards 8858-2002 or 8858-2010 or 8859-2015 or 8860-2004 or 8860-2010 or 8860-2018 or Snell SA2010, SAH2010, SA2015, or SFI 31.1/2010, 31.1/2015 mandatory (goggles prohibited). Eject Helmet Removal System (Part number SDR 890-01-30) mandatory and must be installed per manufacturer instructions. A Stand 21 Lid Lifter head sock/balaclava meeting SFI 3.3 or FIA Standard 8856-2000 may be used in lieu of the Eject Helmet Removal System. In addition, any FIA-approved balaclava meeting the FIA Standard 8856-2018, and that is indicated in the technical list as a balaclava that reduces the loads transmitted to the driver's neck while the helmet is being removed, may also be used in lieu of the Eject Helmet Removal System.

A 3000 PSI (206 bar), 112 cubic inches (1.84 liters) capacity fresh air breathing system mandatory. System must be manufactured by the original helmet manufacturer. Helmet must meet applicable SFI or Snell Specs or FIA Standards with fresh-air system installed. Compressed air only. Air can be supplied "on demand" or by constant pressure.

See General Regulations 10.7.

**PROTECTIVE CLOTHING**

Driver's suit meeting SFI Spec 3.2A/20, gloves and footwear meeting SFI Spec 3.3/20, and head sock/balaclava meeting SFI Spec 3.3, FIA Standard 8856-2000 or 8856-2018 mandatory. All jacket and pants or suits that meet SFI Spec. 3.2A/20 must be recertified every five (5) years.

A head sock/balaclava is not mandatory when the helmet is manufactured with a skirt, labeled as meeting SFI Spec. 3.3. See General Regulations 10.10.



## SECTION 5

## PRO STOCK

**DÉSIGNATION :**

PS, précédé du numéro de la voiture. Réserve aux coupés à 2 portes ou 4 portes et aux voitures de série de conduite intérieure. L'âge de la carrosserie ne remonte pas à plus de 20 ans avant l'année du modèle en cours.

La carrosserie, l'entraînement des roues, le châssis, etc., ne pourront pas être modifiés ou relocalisés, sauf comme indiqué dans les Exigences et Spécifications. Poids minimal à l'issue d'un run : 2350 livres (1066 kg), pilote compris. Poids minimal sur l'essieu arrière à l'issue d'un run : 1090 livres (494 kg), pilote compris.

Une fois qu'un moteur a été utilisé dans un véhicule lors d'une épreuve, ce moteur ne peut pas être utilisé dans un autre véhicule pendant la durée de l'épreuve. Le moteur consistera en le bloc et les culasses, et portera à chaque épreuve un numéro de série ou tout autre moyen d'identification.

**EXIGENCES ET SPÉCIFICATIONS****1. MOTEUR****1.1.1 CARBURATEUR**

Limité à deux (2), et seulement deux (2), carburateurs à quadruple corps d'automobile américaine de série, agréés par la FIA (Holley Dominator 4500, Barry Grant King Demon RS, Quick Fuel FX=4714 & P-4512 et Braswell B-7390), avec toutes modifications internes. Sont interdits : carburateurs alignés à corps multiples, carburateurs à guillotine, et carburateurs de motocyclette

**1.1.2 SYSTÈME D'INJECTION DE CARBURANT ELECTRONIQUE**

Voir NHRARacer.com : NHRA Accepted Products, NHRA Accepted Product Specifications, Pro Stock, Pro Stock Electronic Fuel Injection Requirements pour les exigences.

**1.2 CULASSE**

Culasses hémisphériques, culasses avec tiges de soupapes parallèles ou non autorisées. Culasses taillées dans la masse interdites. Culasses non d'origine autorisées si conçues et coulées avec approbation d'origine et approuvées actuellement par la FIA, qui pourra désigner des culasses d'origine et/ou non d'origine acceptables pour telle ou telle marque de voiture.

Toute culasse conçue et coulée après le 1<sup>er</sup> février 1991 doit comprendre un numéro de pièce/fonderie d'origine, plus le logo d'identification d'origine et doit être approuvée par la FIA. Toutes configurations et tailles de soupapes autorisées. Surface de montage du couvre-culasse sur la culasse de série et hauteur (épaisseur) de la culasse au niveau de la plus haute surface de couvre-culasse obligatoires.

Les ouvertures peuvent être rehaussées. Plaques d'ouverture entre culasse et échappement autorisées; elles peuvent être situées plus haut que la culasse mais leur largeur ne sera pas supérieure à 1 pouce 1/2 (38,1 mm) ; elles ne peuvent être encastrées dans la culasse sur une profondeur supérieure à leur propre largeur. Plaques autorisées côté admission ou échappement, mais pas les deux. Maximum deux (2) soupapes et une (1) bougie par cylindre.

## SECTION 5

## PRO STOCK

**DESIGNATION:**

PS, preceded by car number. Reserved for 2-door or 4-door coupes or sedan production vehicles. Body age no older than 20 years prior to current model.

Body, drive train, chassis, etc. may not be altered, modified, or relocated, except as outlined in Requirements and Specifications. Minimum weight at conclusion of run: 2,350 pounds (1,066 kg), including driver. Minimum weight on the rear axle at conclusion of run: 1,090 pounds (494 kg), including driver.

Once an engine is used in a vehicle at an event, that engine cannot be used in another vehicle for the duration of the event. Engine shall consist of short block and heads, and will be serialized or otherwise identified at each event.

**REQUIREMENTS AND SPECIFICATIONS****ENGINE****CARBURETOR**

Limited to two (2), and only two (2), 4-barrel American automotive production FIA accepted carburetors (Holley Dominator 4500, Barry Grant King Demon RS, Quick Fuel FX-4714 and P-4512 and Braswell B-7390) with any internal modifications. The following are prohibited: "inline" multibarrel carburetors, slide valve carburetors, and motorcycle carburetors.

**ELECTRONIC FUEL INJECTION SYSTEM**

See NHRARacer.com: NHRA Accepted Products, NHRA Accepted Product Specifications, Pro Stock, Pro Stock Electronic Fuel Injection Requirements for requirements.

**CYLINDER HEADS**

Hemi, canted-valve or wedge cast heads permitted. Billet heads prohibited. Aftermarket heads permitted if designed and cast with OEM approval, and currently accepted by FIA, which may designate specific acceptable OEM and/or aftermarket cylinder heads for specific makes of cars.

All heads designed and cast after February 1, 1991 must include OEM part/casting number plus OEM logo identification and must be FIA-accepted. Any valve configuration or valve size permitted. Stock valve cover mounting surface and head height (thickness) at highest valve cover surface mandatory.

Ports may be raised. Port plates permitted, may be higher than head, no wider than 1 1/2 inches (38.1 mm), may not be recessed into head more than plate width. Plates permitted on intake or exhaust side, not both. Maximum two (2) valves per cylinder; maximum one (1) spark plug per cylinder.

**1.3 MOTEUR**

Moteur d'automobile V8 à 90 degrés alternatif atmosphérique à combustion interne et un seul arbre à cames (à savoir le banc de cylindres doit se trouver à un angle de 45 degrés par rapport à l'axe de l'arbre à cames / du vilebrequin, formant un angle combiné de 90 degrés). Pour une description plus détaillée, prendre contact avec la FIA. 500 pouces cubes (8193 cm<sup>3</sup>) de cylindrée maximum. Blocs non d'origine autorisés si conception et fonderie agréés d'origine et actuellement acceptés par la Commission des Dragsters de la FIA, qui pourra désigner des blocs d'origine et/ou non d'origine acceptables pour telle ou telle marque de voiture. L'espacement des alésages de cylindres ne dépassera pas 4,900 pouces (124,46 mm). Un (1) seul distributeur autorisé.

Tous les systèmes d'huile à carter sec doivent être équipés d'un réservoir de trop-plein. La taille minimale du réservoir doit être de 8 pouces (203 mm) de long, 3,5 pouces (89 mm) de diamètre avec un évent d'1 pouce (25,4 mm) sur le dessus. La taille minimale de l'admission est de #10 (filetage AN). Le réservoir doit également comporter une cloison installée de manière à diriger l'huile entrante vers le fond du réservoir. La taille minimale de l'orifice de vidange au fond du réservoir est de ¼ de pouce (6,35 mm).

Toutes les grandes pièces du moteur (couvre-culasses, collecteurs d'admission, compresseurs, tuyaux collecteurs, culasses, blocs, etc.) ainsi que toutes ses pièces mobiles, doivent obligatoirement être fabriquées dans l'un des matériaux suivants : aluminium, acier, fer, titane, magnésium ou autres alliages conventionnels ; la fibre de carbone, le kevlar, les céramiques, les composites, le béryllium et autres matériaux exotiques, sont interdits.

Exigences de poids minimales pour les composants de moteur suivants :

Piston – 460 grammes  
Axe de piston – 135 grammes  
Bielle – 480 grammes  
Soupape d'admission – 90 grammes  
Soupape d'échappement – 80 grammes

Les matériaux des poussoirs d'admission et d'échappement et des ressorts de soupape sont limités à l'acier. Tout autre matériau interdit. Roulements à rouleaux limités aux paliers d'arbre à cames, aux paliers de butée d'arbre à cames, aux poussoirs, aux pivots de culbuteur et aux extrémités des ressorts de soupape. Chemises, bielles et roulements de vilebrequin conventionnels obligatoires.

Couvercles de collecteur semi-permanents autorisés. Les couvercles doivent demeurer solidement fixés sur le collecteur pendant le run, mais doivent pouvoir être enlevés facilement à des fins de vérifications techniques. Tous les nouveaux couvercles de collecteur doivent être examinés et approuvés par la Commission des Dragsters de la FIA. Voir Règlement Général 1.2.

**1.4 REcul DU MOTEUR**

Le recul maximal est de 81,5 pouces (2070 mm); le recul minimal est de 84,5 pouces (2146 mm). Mesuré à partir de l'axe des essieux arrière jusqu'à l'arrière du bloc moteur (pour les voitures construites avant le 1<sup>er</sup> janvier 2001 : recul maximal du moteur 2 pouces (51 mm) mesuré entre l'axe avant et le centre du trou de bougie d'allumage le plus en avant). Usinage du bloc pour permettre un autre recul interdit.

**1.5 SYSTÈME D'ÉCHAPPEMENT**

Echappement libre avec tubes entre culasse et collecteur autorisé. Voir Règlement Général 1.3.

**ENGINE**

Internal-combustion, reciprocating, naturally aspirated, single-camshaft, 90-degree V-8 (i.e. cylinder bank must be at a 45-degree angle from the camshaft/crankshaft centerline, creating a combined 90-degree angle) automotive-type engine. For a more detailed description, contact the FIA. Maximum 500 cubic inches (8193 cm<sup>3</sup>). Aftermarket blocks permitted if designed and cast with OEM approval, and currently accepted by FIA Drag Racing Commission, which designate specific acceptable OEM and/or aftermarket blocks for specific makes of cars. Maximum cylinder bore spacing 4.900 inches (124.46 mm). Maximum one (1) distributor.

All dry sump oil systems must be equipped with an overflow tank. The minimum tank size is 8 inches (203 mm) long, 3 1/2 inches (89 mm) in diameter with a 1-inch (25.4 mm) vent in the top. Inlet minimum size is #10 fitting (AN thread). Tank must also have a baffle installed so as to direct incoming oil to bottom of tank. Minimum size for drain in bottom of tank is ¼ inch (6.35 mm).

All large (valve covers, intake manifolds, headers, heads, blocks, etc.) and all moving engine components are restricted to aluminum, steel, iron, titanium, magnesium, or other conventional alloys; carbon fiber, Kevlar, ceramics, composites, beryllium, or other exotic materials prohibited.

Minimum weight requirements for the following engine components:

Piston - 460 grams  
Wrist pin - 135 grams  
Connecting rod – 480 grams  
Intake valve - 90 grams  
Exhaust valve - 80 grams

Material for intake and exhaust push rod, and valve spring are limited to steel. All other materials prohibited. Roller bearings limited to cam bearings, cam thrust bearings, lifters, rocker arm fulcrum and valve spring tip. Conventional sleeve rod and main bearing mandatory.

Semi-permanent manifold covers permitted. Manifold covers must remain firmly attached to the manifold during the run, but must be easily removable for technical inspection. All new manifold covers must be reviewed and accepted by the FIA Drag Racing Commission. See General Regulations 1:2.

**ENGINE SETBACK**

Maximum setback is 81.5 inches (2070 mm); minimum setback 84.5 inches (2146 mm). Measured from centerline of rear axle to rear of engine block (cars built prior to January 1, 2001: maximum engine setback 2 inches (51 mm) from centerline of front spindle to center of furthest forward engine spark plug hole). Machining of the block to allow further setback prohibited.

**EXHAUST SYSTEM**

Open exhaust with headers permitted. See General Regulations 1.3.

**1.6 CARBURANT**

Essence de compétition agréée par la FIA seulement. La constante diélectrique sur le contrôleur devra correspondre à la lecture faite de la ligne de base pour le carburant spécifié. L'utilisation d'additifs est interdite. Voir Règlement Général 1.6.

Les fournisseurs de carburant peuvent contacter la FIA et demander son approbation pour des mélanges sans plomb. Les concurrents sont libres d'utiliser un de ces carburants agréés mais avant le premier run d'une épreuve, ils doivent officiellement indiquer au Délégué Technique lequel de ces carburants ils utiliseront.

**1.7 SYSTÈME DE CARBURANT**

Cellule de carburant d'1,5 gallon (5,69 l) maximum conforme à la Spéc. SFI 28.1 (Jaz #220-015-0 et 220-315-01) ou à la Norme FIA FT3, FT3.5 ou FT5-1999 et montée devant le radiateur obligatoire. Elle doit être montée entre les longerons, dans un cadre en tube rond d'au moins 1 pouce 1/4 (31,8 cm) de diamètre extérieur x 0,065 pouce (31,8 x 1,65 mm) de tube au chrome-molybdène. Titane de Grade 9 ou Docol R8.

Le cadre en tube rond doit être fixé à une entretoise fabriquée d'au moins 1 pouce 1/4 (31,8 mm) de diamètre extérieur x 0,065 pouce (31,8 x 1,65 mm) de tube au chrome-molybdène, en titane de Grade 9 ou Docol R8. Toutes les autres conceptions doivent être approuvées par la FIA.

Distance maximum entre la plaque moteur avant et l'avant du tube de 1 ¼ pouce (31,8 mm) : 38,5 pouces (978 mm).

Elle doit être équipée d'un bouchon de surpression et d'une mise à l'air libre vers l'extérieur de la carrosserie. Réservoir(s) supplémentaire(s) interdit(s).

Systèmes artificiels de chauffage ou de refroidissement (par ex. : réservoirs réfrigérés, glace, fréon, etc.) interdits. Systèmes de circulation ne faisant pas partie du système normal de pompe à carburant, interdits. Voir NHRARacer.com : NHRA Accepted Products, NHRA Accepted Product Specifications, Pro Stock, Pro Stock Electronic Fuel Injection Requirements pour les exigences supplémentaires. Voir Règlement Général 1.5.

**1.8 DISPOSITIF DE RÉCUPÉRATION D'HUILE**

Tous les véhicules doivent utiliser un dispositif de récupération d'huile du bas moteur accepté par la FIA; une plaque inférieure peut être utilisée au lieu d'un dispositif attaché au moteur. La plaque inférieure doit s'étendre d'un longeron à l'autre, en avant de l'arbre d'équilibrage et devant la plaque moteur arrière ; elle doit comprendre une lèvre de 2 pouces (51 mm) de haut minimum sur tous les côtés. Un nombre minimum de fentes ou d'ouvertures dans les parois pour tenir compte du châssis, de la direction et des conduites est autorisé. Un doublage ininflammable absorbant l'huile est obligatoire à l'intérieur du dispositif de récupération. Les véhicules peuvent également être équipés d'un dispositif de retenue du bloc/bas moteur, correctement monté, conforme à la Spéc. SFI 7.1 ou 7.2. Voir Règlement Général 1.8.

**1.9 RADIATEUR**

Un (1) seul radiateur automobile situé à l'avant, avec une seule pompe à eau obligatoires dans le compartiment moteur. Support déplacé autorisé. Les tuyaux extérieurs de raccordement entre pompe à eau et bloc et/ou culasses autorisés. La pompe à eau et le ventilateur peuvent être électriques.

**1.10 COMMANDE DES GAZ**

La commande des gaz doit être directement actionnée par le pied du pilote, sans intervention d'un dispositif électronique, pneumatique, hydraulique ou autre. Voir Règlement Général 1.12.

**FUEL**

FIA-approved racing gasoline only. Dielectric Constant, as per FIA DC meter, must match reading from baseline of specified gasoline. The use of additives is prohibited. See General Regulations 1.6.

Fuel producers may contact the FIA and ask for the approval of lead-free blends. Competitors will be free to use one of these accepted fuels, but prior to the first run of an event, they must officially declare to the Technical Delegate which of these fuels they will use.

**FUEL SYSTEM**

Maximum 1 1/2-gallon (5.69 l) fuel cell meeting SFI Spec 28.1 (Jaz #220-015-0 and 220-315-01) or FIA Standard FT3, FT3.5 or FT5-1999 mounted in front of radiator mandatory; must be mounted between frame rails and enclosed in a round tube frame, minimum 1 1/4 inch O.D. x .065 inch (31.8 x 1.65 mm) chrome moly, Titanium Grade 9 or Docol R8 tubing.

The round tube frame must be attached to a crossmember constructed of minimum 1 1/4 inch O.D. x .065 inch (31.8 x 1.65 mm) chrome moly, Titanium Grade 9 or Docol R8 tubing. All other designs must be FIA accepted.

Maximum distance from front motor plate to front of 1 ¼ inch (31.8 mm) tube is 38.5 inches (978 mm).

Must have pressure cap and be vented to outside of body. Extra tank(s) prohibited.

Artificial cooling or heating systems (i.e., cool cans, ice, Freon, etc.) prohibited. Circulating systems not part of normal fuel-pump system prohibited. See NHRARacer.com: NHRA Accepted Products, NHRA Accepted Product Specifications, Pro Stock, Pro Stock Electronic Fuel Injection Requirements for additional requirements. See General Regulations 1.5.

**OIL-RETENTION DEVICE**

All vehicles must utilize an FIA-accepted lower engine oil retention device; a belly pan may be used in lieu of device attached to the engine. The belly pan must extend from framerail to framerail and extend forward of the harmonic balancer and in front of the rear motorplate and must incorporate a minimum 2-inch high (51 mm) lip on sides. Minimum number of slots or holes in the walls to clear frame, steering, or lines permitted. A non-flammable, oil-absorbent liner is mandatory inside of retention device. Vehicles can also be equipped with a properly fitting, SFI Spec 7.1 or 7.2 Lower Engine Ballistic/Restraint Device. See General Regulations 1.8.

**RADIATOR**

Only one (1) automotive radiator in front location, with only one water pump mandatory in engine compartment. Remote mount permitted. External plumbing from water pump to block and/or cylinder head(s) permitted. Water pump and fan may be electrically driven.

**THROTTLE**

Throttle control must be manually operated by the driver's foot: electronics, pneumatics, hydraulics or any other device may in no way affect the throttle operation. See General Regulations 1.12.

**2. TRANSMISSION****2.1 EMBRAYAGE, VOLANT MOTEUR ET BLINDAGE DE VOLANT MOTEUR**

Volant moteur et embrayage conformes aux Spéc. SFI 1.1, 1.2, 1.3 ou 1.4 obligatoires. Blindage de volant moteur conforme à la Spéc. SFI 6.1, 6.2 ou 6.3 obligatoire sur toute voiture utilisant un embrayage conforme à la Spéc. SFI 1.3 ou 1.4. Maximum trois disques uniquement. Diamètre minimum des disques 6 pouces (152,4 mm). L'embrayage doit être directement actionné par le pied du pilote, sans intervention d'un dispositif électronique, pneumatique, hydraulique ou autre. Tout embrayage à étages ou à relâchement variable de quelque type que ce soit est interdit. La butée d'embrayage doit libérer simultanément tous les doigts, leviers, étages, etc. Le blindage de volant moteur ne peut être soudé à la voiture et/ou au châssis (utilisé comme barre transversale). Les renforts de châssis/carrosserie ne peuvent pas être soudés au blindage de volant moteur. Voir Règlement Général 2.3, 2.5, 2.6, 2.9.

**2.2 ARBRE DE TRANSMISSION**

L'arbre de transmission doit être conforme à la Spéc. SFI 43.1. Les voitures à traction avant doivent être converties en tractions arrière. Chaque arbre de transmission doit avoir à ses extrémités des boucles sur 360 degrés, à 6 pouces maximum (152,4 mm) des joints en U.

Par ailleurs, l'arbre de transmission doit être recouvert d'un tube à 360 degrés couvrant le joint en U avant et s'étendant vers l'arrière sur 12 pouces (304,8 mm) au minimum. Le tube doit être en chrome-molybdène ou en titane ou Docol R8 d'une épaisseur minimale de 0,050 pouce (1,27 mm).

Le tube de l'arbre de transmission doit utiliser au moins 4 points d'attache au châssis qui seront soit soudés, soit boulonnés à l'aide de boulons SAE d'au minimum 5/16 pouce (8 mm), soit à l'aide de goupilles à pression/tirage de ¼ de pouce (6 mm). Voir Règlement Général 2.4.

**2.3 PONT ARRIÈRE**

Essieux non d'origine obligatoires. Essieux entièrement flottants ou rigides autorisés. Axes à au moins 40 cannelures obligatoires. Voir Règlement Général 2.11.

**2.4 TRANSMISSION**

Transmission non d'origine à planétaires ou sans embrayage, avec cinq (5) vitesses avant maximum et marche arrière, autorisée. Transmissions automatiques interdites. Les mécanismes de changement de vitesses automatiques, temporisés, pneumatiques, électriques, électroniques, hydrauliques, etc. sont interdits, chaque changement de vitesse individuel devant être sous le contrôle manuel du pilote. Voir Règlement Général 2.12 ; 2.13 ; 2.14.

**3. FREINS ET SUSPENSION****3.1 FREINS**

Freins automatiques interdits ; les freins doivent être sous le contrôle du pilote. Freins hydrauliques obligatoires sur les quatre roues. Rotors de freins en fibre de carbone utilisés conjointement avec des plaquettes de freins spécifiques en fibre de carbone (avant et arrière) obligatoires ; tout autre matériau interdit. Les canalisations de freins doivent passer à l'extérieur de la zone du volant moteur et de l'arbre de transmission. Verrouillage de conduit autorisé sur les roues avant seulement, doit être actionné par le pilote. Il est interdit d'utiliser tout autre contacteur électrique, pneumatique, hydraulique, etc. dans le système de freinage. Voir Règlement Général 3.1.

**DRIVE TRAIN****CLUTCH, FLYWHEEL, FLYWHEEL SHIELD**

Flywheel and clutch meeting SFI Spec 1.1, 1.2, 1.3 or 1.4 mandatory. Flywheel shield meeting SFI Spec 6.1 mandatory, SFI Spec 6.2 or 6.3 mandatory on any car using SFI Spec 1.3 or 1.4 clutches. Maximum 3 discs only. Minimum disc diameter 6 inches (152.4 mm). Clutch must be manually operated by the driver's foot: electronics, pneumatics, hydraulics, or any other device may in no way affect the clutch system. Multistage, variable release, lockup-type clutch of any description prohibited. Throwout bearing must release all fingers, levers, stages, etc. simultaneously.

Flywheel shield cannot be welded into the car and/or (used as a crossmember) frame. Frame and/or body braces cannot be welded to flywheel shield.

See General Regulations 2.3, 2.5, 2.6, 2.9.

**DRIVELINE**

Driveshaft must meet SFI Spec 43.1.

Front-wheel-drive cars must be converted to rear-wheel drive. Each end of driveshaft must have round 360-degree drive-shaft loops within 6 inches (152.4 mm) of U-joints.

Additionally, driveshaft must be covered by 360-degree tube, covering the front U-joint and extending rearward a minimum 12 inches (304.8 mm). Minimum thickness of tube is 0.050-inch (1.27 mm) chrome moly or titanium or Docol R8.

Driveshaft tube must utilize a minimum of four (4) attachment points to the chassis, either bolted with minimum 5/16-inch (8 mm) SAE bolts or welded or ¼-inch (6 mm) push/pull pins. See General Regulations 2.4.

**REAR END**

Aftermarket axles mandatory. Full-floating or live axle units permitted. Minimum 40 spline axles mandatory. See General Regulations 2.11.

**TRANSMISSION**

Aftermarket planetary or clutchless transmission with a maximum of five (5) forward speeds and reverse permitted. Automatic transmission prohibited. Automated, timer-type, pneumatic, electric, electronic, hydraulic, etc. shifting mechanism prohibited; each individual shift must be a function of the driver and controlled manually.

See General Regulations 2.12; 2.13; 2.14.

**BRAKES AND SUSPENSION****BRAKES**

Automated brakes prohibited; application and release of brakes must be a function of the driver. Four-wheel hydraulic brakes mandatory. Carbon-fiber brake rotors used in conjunction with carbon-fiber specific brake pads (front and rear) mandatory; all other materials prohibited. Brake lines must be out of flywheel and driveline area. Line-lock permitted on front wheels only, must be driver activated. Any other electrical, pneumatic, hydraulic, etc. switch prohibited in brake system.

See General Regulations 3.1.

**3.2 DIRECTION**

Direction de série à l'emplacement conventionnel, obligatoire. Un mécanisme de déverrouillage rapide est obligatoire et doit consister en un flasque concentrique à l'axe du volant, de couleur jaune obtenue par anodisation ou tout autre revêtement durable, et installé sur la colonne de direction derrière le volant. Le déverrouillage doit s'opérer en tirant sur le flasque suivant l'axe du volant. Sinon, un volant à démontage rapide conforme à la spéc. SFI 42.1 peut être utilisé. Diamètre minimal du volant, diamètre extérieur 11 pouces (279,4 mm). Deux (2) boutons au maximum sur le volant de direction. Voir Règlement Général 3.3.

**3.3 SUSPENSION**

Suspension automobile complète de série, obligatoire. Sur les systèmes de suspension à quatre bras agréés par la FIA, en cas de goupilles, elles doivent avoir une sécurité les empêchant de tomber sur la piste lorsqu'elles ne sont pas utilisées. Un amortisseur hydraulique par roue, au minimum. Unités fabriquées autorisées. L'allègement d'éléments de série est interdit. Suspensions rigides et essieux avant rectilignes sont interdits.

Suspension active, de quelque sorte que ce soit, interdite. Toute possibilité d'effectuer des réglages et des changements d'élasticité sur la piste, basés sur des données en temps réel ou des informations de quelque source que ce soit, y compris l'amortisseur/l'élément de suspension lui-même (c.-à-d. fluide chargé magnétiquement) est interdite.

Les amortisseurs et/ou jambes de suspension hydrauliques contrôlées électriquement sont autorisés, à condition que tous les réglages/changements soient programmés avant le run. Seul un (1) raccord de câble blindé à trois fils est autorisé à partir du dessus de l'amortisseur/l'élément de suspension jusqu'au contrôleur de l'amortisseur/l'élément de suspension. Les connexions électriques de toute autre sorte vers ou depuis l'amortisseur/l'élément de suspension sont interdites. Les capteurs de mouvement de l'amortisseur/l'élément de suspension sont autorisés, mais seront connectés UNIQUEMENT à l'enregistreur de données du véhicule. Les boîtiers de commande de tout amortisseur/élément de suspension ayant des connexions pour les capteurs de mouvement doivent être débranchés du connecteur. La connexion au port série du boîtier de commande est interdite lorsque la voiture atteint la "ready line". Tous les câblages doivent être visibles et facilement repérables par le commissaire technique. Les boîtiers de commande doivent être agréés par la FIA (voir NHRA.com). Les boîtiers agréés sont les "vieux" Koni, les "Koni/MSD", les "Koni/Ness" et les "Koni/JBRC." L'amortisseur/l'élément de suspension doit comporter au maximum trois conduites d'air connectées à une bonbonne d'air. Voir Règlement Général 3.4.

**3.4 BARRES "WHEELIE"**

Autorisées. Les roues doivent être non métalliques. Voir Règlement Général 3.6.

**4. CHÂSSIS****4.1 LEST**

Autorisé. Tout lest monté sur ou à l'avant de la barre transversale avant est limité à un poids maximal de 30 livres (13,6 kg), support compris. La longueur maximale du support est de 12 pouces (304,8 mm) mesurée depuis l'avant de la barre transversale. La largeur du support ne peut pas dépasser la largeur des longerons inférieurs. La quantité maximale de lest pouvant être attachée à la cellule de carburant / cadre constituée d'un seul tube est de 25 livres (11,3 kg). Si les barres de support fabriquées avec des tubes d'au moins 1/2 x 0,049 pouce (13 mm x 1,25 mm) sont installées pour soutenir la structure du châssis à tube unique, un lest de 40 livres (18 kg) au maximum peut être attaché. Les barres de support peuvent être soit soudées soit boulonnées. Doivent être d'une conception agréée par la FIA.

**STEERING**

Stock-type steering in conventional location mandatory. A quick-release mechanism is compulsory and must consist of a flange concentric to the steering wheel axis, coloured yellow through anodisation or any other durable yellow coating, and installed on the steering column behind the steering wheel. The release must be operated by pulling the flange along the steering wheel axis. Alternatively, a quick-disconnect steering wheel meeting SFI Spec 42.1 may be used. Minimum steering-wheel diameter, 11 inches O.D. (279.4mm). Maximum two (2) buttons allowed on steering wheel. See General Regulations 3.3.

**SUSPENSION**

Full automobile production systems mandatory. On FIA-accepted four-link suspension systems, when quick-pins are used, pins must have an attachment to keep them from falling onto racing surface when not in use. Minimum, one hydraulic shock absorber per wheel. Fabricated units permitted. Lightening of stock components prohibited. Rigid-mounted suspensions or straight front axles prohibited.

Active suspension of any kind prohibited. Any ability to make on track setting/rate changes based on "real time" data or input from any source, including the shock/strut itself (i.e., magnetically charged fluid), is prohibited.

Electrically controlled, hydraulic shocks and/or struts are permitted, provided all adjustment settings/changes are preset before the run. Only one (1) three-wire shielded cable connection is permitted from the top of the shock/strut to the shock/strut controller. Electrical connections of any other kind to or from the shock/strut prohibited. Shock/strut travel sensors permitted, but may ONLY be connected to the vehicle data recorder. Shock/strut control boxes that have connections for travel sensors must have the pin removed from the connector. Connection to serial port on control box prohibited once car reaches the ready line. All wiring must be visible and easily traceable for technical inspector. Control boxes must be FIA-accepted (see NHRA.com). Accepted boxes are the "old" Koni, the "Koni/MSD", "Koni/Ness" and the "Koni/JBRC". Shock/strut may have a maximum of three air lines connected to an air bottle.

See General Regulations 3.4.

**WHEELIE BARS**

Permitted. Wheels must be non-metallic. See General Regulations 3.6.

**FRAME****BALLAST**

Permitted. Any ballast mounted on, or in front of, forward crossmember is limited to 30 pounds (13.6 kg) maximum, including bracket. Maximum length of bracket 12 inches (304.8 mm), measured from the front of the crossmember. Width of bracket may not exceed width of lower framereils. Maximum amount of ballast allowed to be attached to the single-tube-frame-design fuel-cell tube is 25 pounds (11.3 kg). If support bars constructed of minimum 1/2 x 0.049-inch (13 mm x 1.25 mm) tubing are installed to support the single-tube-frame design, maximum of 40 pounds (18 kg) of ballast may be attached. Support bars may either be welded or bolted. Must be FIA-accepted design.

La distance maximale entre la plaque moteur avant et l'avant du support est de 36 pouces (914,4 mm). Le support peut être composé soit d'un tube aux parois d'au minimum 1 ¼ pouce x 0,058 pouce (32 mm x 1,47 mm) en chrome-molybdène muni au minimum de quatre (4) boulons d'un diamètre SAE de Grade 8 de 3/8 pouce (10 mm) pour les attaches, soit d'une plaque en aluminium 6061 T6 d'au minimum 1/4 pouce (6,35 mm) munie au minimum de quatre (4) boulons d'un diamètre SAE de Grade 8 de 1/2 pouce (13 mm) pour les attaches, ou bien consister en un MODELE AGREE PAR LA FIA. Toutes les autres barres de poids, plaquettes, etc. doivent utiliser des boulons SAE de Grade 8 d'un diamètre minimal de ½ pouce (12,7 mm) pour la fixation. Voir Règlement Général 4.2. Aucun lest ne peut être monté plus haut que le sommet des passages des roues arrière à l'exception de la zone de la cage des Funny Car. Dans la zone de la cage des Funny Car, le lest ne peut être monté plus haut que le sommet des épaules du pilote.

Lest déguisé interdit (ceci inclut les tuyaux pleins, etc. soudés au châssis au-dessus du sommet des passages des roues arrière).

#### 4.2 GARDE AU SOL

Au minimum 3 pouces (76 mm) de l'avant de la voiture à 12 pouces (304,8 mm) derrière l'axe des essieux avant ; 2 pouces (51 mm) pour le reste de la voiture, à l'exception du carter d'huile et des échappements. Voir Règlement Général 4.2.

#### 4.3 PARACHUTE

Doublets parachutes obligatoires. Les parachutes doivent être montés de sorte que la mesure maximale entre le bord externe des deux (2) parachutes ne dépasse pas 24 pouces (610 mm). Les sacs des parachutes ne peuvent pas être enfermés. Les parachutes doivent être pourvus d'un système de lancement par air ou ressort – situé derrière le sac du parachute. Un ressort de guidage ne constitue pas un lanceur mais est acceptable comme unité de lancement secondaire. L'arrière du sac du parachute ne peut se trouver en avant de l'extrémité arrière du "spoiler". Le parachute pneumatique doit utiliser une suspente d'un diamètre externe de 3/8 de pouce (10 mm) minimum, et ne peut utiliser une alimentation en air séparée provenant d'autres fonctions pneumatiques. Un coussinet est obligatoire au-dessus du/ des boulons d'ancrage de la suspente. Les supports d'ancrage du parachute inférieur doivent être boulonnés ; les fixations supérieures peuvent être goupillées. Au maximum 3,5 pouces (89 mm) de toute portion du sac du parachute peuvent être situés sous l'arrière du spoiler. Mesurés depuis la plaque de renfort du sac du parachute jusqu'à l'extrémité arrière du spoiler.

Toutes les goupilles de sûreté doivent être retirées et le système doit être activé avant l'entrée dans la zone de "burnout" désignée.

Voir Règlement Général 4.8.

#### 4.4 CAGE DE SÉCURITÉ

Le châssis doit être conforme à la Spéc. SFI 25.1H. Le châssis doit être recertifié par un Inspecteur Châssis agréé et la cage de sécurité doit porter un autocollant de série ainsi qu'une étiquette identifiant la Spécification avant de participer à un run. Voir liste des Spécifications SFI EDRC FIA pour les périodes de re-certification.

Sur tout véhicule construit après le 31 octobre 2006, un panneau de 0,032 pouce (0,8 mm) en aluminium, de 0,024 pouce (0,6 mm) en acier, ou en fibre de carbone, doit être installé à l'intérieur de la cage de sécurité en tout point où les jambes du pilote sont susceptibles d'entrer en contact avec la cage. Les panneaux doivent être installés dans la partie avant et inférieure du renfort en X côté pilote. Les panneaux doivent être attachés au côté intérieur des tubes ou pas plus loin que le milieu des tubes, avec un rembourrage de "type impact" attaché aux panneaux. Voir Règlement Général 4:4, 4:11, 10:6.

Maximum distance from front motor-plate to front of bracket is 36 inches (914.4 mm). Bracket may be constructed of either minimum 1 ¼ inch x 0.058 inch (32 mm x 1.47 mm) wall round chrome moly tubing with minimum four (4) 3/8-inch (10 mm) diameter SAE Grade 8 bolts for attachment, or of minimum ¼-inch (6.35 mm) 6061 T6 aluminum plate with minimum four (4) 1/2-inch (13 mm) diameter SAE Grade 8 bolts for attachment, OR FIA ACCEPTED DESIGN. All other weight bars, pucks, etc. must use minimum ½-inch (12.7 mm) diameter SAE Grade 8 bolts for attachment. See General Regulations 4.2. Ballast may not be mounted higher than the top of the rear wheel tubs with the exception of the funny car cage area. In the funny car cage area, ballast may not be mounted higher than the top of the driver's shoulders.

Disguised ballast prohibited (this includes solid tubing, etc. welded to chassis above the top of the rear wheel tubs).

#### GROUND CLEARANCE

Minimum 3 inches (76 mm) from front of car to 12 inches (304.8 mm) behind centerline of front axle, 2 inches (51 mm) for remainder of car, except oil pan and exhaust headers. See General Regulations 4.2.

#### PARACHUTE

Dual parachutes mandatory. Parachutes must be mounted such that the maximum measurement between the outside edge of the two (2) parachutes does not exceed 24 inches (610 mm). Parachute packs may not be enclosed. Parachutes must be assisted by a launcher system – either air or spring – that is located behind the parachute pack. A pilot spring does not constitute a launcher but is acceptable as a secondary launch unit. Rear of chute pack cannot be forward of rear tip of spoiler. Pneumatic parachute must use minimum 3/8 inch (10 mm) outside diameter line; cannot use separate air supply from other pneumatic functions. A bushing is mandatory over the shroud-line mounting bolt(s). Lower parachute mounting supports must be bolted; upper mounts may be pinned. No more than 3.5 inches (89 mm) of any portion of the parachute pack can be located under the rear of the spoiler. Measured from the parachute pack backing plate to the rear tip of the spoiler.

All safety pins must be removed and the system must be armed before entering the designated burn out area.

See General Regulations 4.8.

#### ROLL-CAGE

Chassis must meet SFI Spec 25.1H. Chassis must be recertified by an approved Chassis Inspector and have a serialized sticker accompanied by a label identifying the Specification, affixed to the roll-cage before participation. See FIA EDRC SFI Specifications list for recertification periods.

On any car constructed after Oct. 31, 2006, a panel of 0.032-inch (0.8 mm) aluminum, 0.024-inch (0.6 mm) steel, or carbon fiber must be installed on the inside portion of the roll-cage anywhere the driver's legs can come into contact with the cage. Panels must be installed in the front and lower portion of the driver's-side X brace. Panels must attach to the interior side of the tubing, or no farther than the middle of the tubing, with "impact-type" padding attached to the panels.

See General Regulations 4.4, 4.11, 10.6.

**4.5 REMBOURRAGE DE CAGE DE SÉCURITÉ**

Rembourrage de cage de sécurité conforme à la Norme FIA 8857-2001 ou à la Spéc. SFI 45.1 obligatoire à tout endroit où le casque du pilote pourrait entrer en contact avec des éléments de la cage de sécurité. Capitonnage supplémentaire, monté sur une âme plane et attaché à la cage de sécurité des deux côtés afin de limiter les mouvements latéraux du casque du pilote, obligatoire. Le capitonnage supplémentaire doit être conforme soit à la Norme FIA "Norme pour matériaux d'appui-tête de Formule Un et de voiture de sport", soit à la Spéc. SFI 45.2. Le capitonnage doit être solidement monté à l'aide de boulons ou fixations autobloquantes et doit comprendre une protection résistant au feu. Voir Règlement Général 4.11, 10.6.

**4.6 EMPATTEMENT**

Les roues avant peuvent être déplacées de 5 pouces (127 mm) maximum vers l'avant pour tenir compte de l'allongement de l'avant de la carrosserie, comme exposé sous le point 7.1 CARROSSERIE. L'essieu arrière peut être déplacé vers l'avant de 4 pouces (101,6 mm) maximum ; variation maximale de l'empattement de gauche à droite : 1 pouce (25,4 mm). Pour les voitures construites après le 1/1/2001 : empattement de 105 pouces (2667 mm) maximum et de 104 pouces (2641,6 mm) minimum. Les voitures construites avant le 1<sup>er</sup> janvier 2001 peuvent s'écarter au maximum de 2 pouces (50 mm) de l'empattement de série.

**5. PNEUS ET ROUES****5.1 PNEUS**

Les pneus seront des pneus d'automobile du type représenté par le fabricant pour les courses de dragsters. L'espace libre, depuis l'extérieur du pneu avant jusqu'à l'intérieur de l'aile, ne dépassera pas 4 pouces (101,6 mm) à l'endroit le plus étroit. Espace libre à l'arrière, 5 pouces ½ (140 mm) depuis l'extérieur du pneu jusqu'à l'intérieur de l'aile à l'endroit le plus large. La hauteur maximale du pneu avant est de 25 pouces (635 mm). Voir Règlement Général 5.1.

**5.2 ROUES**

Toutes les roues arrière doivent être conformes au minimum à la Spéc. SFI 15.1, mesurer 16x16 (406 mm x 406 mm) pouces et comporter une retenue du talon, avec un talon interne d'au minimum 14 pouces 3/4 (± 1/8 de pouce) (375 ± 3 mm). Toute roue de Spéc. SFI doit être utilisée de manière compatible avec l'installation du fabricant et les livrets d'instructions sauf approbation contraire écrite de la FIA. Disque ou couverture de roue interdits sur la roue arrière. Modification et/ou allègement interdit. Voir Règlement Général 5.2.

**6. INTÉRIEUR****6.1 FEUILLE DE MÉTAL**

L'intérieur de l'habitacle doit être en aluminium, en acier ou en fibre de carbone approuvée par la FIA. Magnésium interdit. Une feuille de métal ne peut s'étendre vers la vitre arrière à une hauteur supérieure à celle de l'intérieur des passages de roues.

Le coffre doit être complètement isolé de l'habitacle par une cloison pare-feu.

**6.2 CAPITONNAGE**

La hauteur du siège du pilote doit être de 24 pouces (610 mm) minimum. Les sièges doivent être en mousse avec un matériau absorbant l'énergie et moulés aux formes du corps du pilote. Une couche minimum de matériau ralentissant la vitesse de propagation du feu obligatoire pour le capitonnage du siège. Le siège doit être en contact avec la totalité du dos du pilote ainsi qu'avec ses fesses et le haut de ses cuisses. Retrait du siège du passager autorisé. Le cadre du siège doit être installé en tant que partie permanente du châssis. L'apparence extérieure du tableau de bord d'origine doit être conservée, mais une réplique en fibre de verre est autorisée. Les instruments de mesure peuvent être peints ou simulés. La zone de garniture du toit doit avoir une apparence finie. Voir Règlement Général 6.2.

**ROLL-CAGE PADDING**

Roll-cage padding meeting FIA Standard 8857-2001 or SFI Spec 45.1 mandatory anywhere driver's helmet may come in contact with roll-cage components. Additional padding mounted on flat stock and fastened to the roll-cage on both sides **in order to limit lateral movement** of the driver's helmet, mandatory. Additional padding must meet either the FIA Standard "Standard for Formula One and Sports Car Headrest Materials" or SFI Spec 45.2. The padding must be securely mounted using bolts or locking fasteners, and must include a flame-retardant covering.

See General Regulations 4.11, 10.6.

**WHEELBASE**

Front wheels may be moved a maximum of 5 inches (127 mm) forward to accommodate the extended front end body as outlined under 7.1 BODY. Rear axle may be moved forward a maximum of 4 inches (101.6 mm). Maximum wheelbase variation from left to right: 1 inch (25.4 mm). 2001 and later vehicles, wheelbase maximum 105 inches (2667 mm), minimum 104 inches (2641.6 mm). Cars built prior to January 1, 2001 may remain plus or minus 2 inches (50 mm) of stock wheelbase.

**TIRES AND WHEELS****TIRES**

Tires to be automotive type represented by manufacturer for Drag Racing. Clearance from outside of front tire to inside of fender at closest point not to exceed 4 inches (101.6 mm). Rear clearance 5½ inches (140 mm) from outside of tire to inside of fender at widest point. Maximum height of front tire is 25 inches (635 mm).

See General Regulations 5.1.

**WHEELS**

All rear wheels must meet a minimum SFI Spec 15.1, measuring 16 x 16 inches (406 mm x 406 mm), and be of a beadlock design, with an inner bead minimum 14 3/4 inches (± 1/8 inch) (375 ± 3 mm). Any SFI Spec wheel must be used in an unaltered manner consistent with the manufacturer's installation and instruction books unless otherwise approved in writing by FIA. Wheel discs or covers prohibited. Modification and/or lightening prohibited.

See General Regulations 5.2.

**INTERIOR****SHEET METAL**

Driver compartment interior must be aluminum, steel, or FIA-accepted carbon fiber. Magnesium prohibited. Sheet metal may not extend into rear window any higher than wheel tubs.

Trunk must be completely separated from driver compartment with firewall.

**UPHOLSTERY**

Driver's seat must be minimum 24 inches (610 mm) high. Seat must be foamed with energy-absorbing material and formed to the driver's body. Minimum one-layer, flame-retardant material mandatory as seat upholstery. **The seat must make contact with the driver's entire back, buttocks and upper thighs.** Removal of passenger seat permitted. Seat frame must be installed as a permanent part of the chassis. Dashboard exterior appearance must be retained. Fiberglass replica of original permitted. Gauges may be painted in or simulated. Headliner area must have a finished appearance.

See General Regulations 6.2.

**6.3 FILET DE VITRE**

Filet de vitre conforme à la Spéc. SFI 27.1 ou un filet de vitre conçu conformément à l'Article 253.11.2 de l'Annexe J du Code Sportif International obligatoire. Les filets de vitre doivent être de type ruban ou de type à mailles. Pas de type de matériau solide. Voir Règlement Général 6.3.

**6.4 HABITACLE**

L'habitacle doit être conçu de façon à permettre au pilote, vêtu de son équipement complet, assis en position de conduite normale, ceintures de sécurité attachées et volant placé, de sortir du véhicule en 8 secondes maximum par la portière côté pilote ou en 14 secondes maximum par la portière côté "passager".

**7. CARROSSERIE****7.1 CARROSSERIE**

Voitures de sport ou de livraison et camions interdits. Coque d'origine ou remplacement par un matériau composite approuvé par la FIA obligatoire.

Il est interdit de couper, enfoncer ou sectionner la carrosserie, ou de procéder à toute autre modification du contour, de la longueur et de la largeur. Fibre de verre et autres panneaux légers autorisés. Il devra s'agir de répliques exactes des éléments de série remplacés, qui devront être approuvées par la FIA avant d'être utilisées. Modification de la configuration d'usine des panneaux de carrosserie de rechange interdite, sauf pour des ajustages mineurs. Pour faire de la place pour le déplacement de la carrosserie/les modifications de l'emplacement autorisées, l'extrémité avant peut être allongée dans la zone entre le pare-brise et le capot moteur. Mesure maximale entre le pilier B et le nez de + 6 pouces (+152 mm)/- 1 pouce (-25.4 mm) par rapport à la voiture originale de série. Le porte-à-faux maximum avant est de 45 pouces (1143 mm) pour les voitures construites à partir de 2001. Tous les types de carrosserie acceptés précédemment peuvent s'écarter au maximum de 1 pouce (25,4 mm) du porte-à-faux de série. Avant une compétition, toutes les voitures doivent passer avec succès l'inspection FIA de gabarit de carrosserie. Largeur au-dessus de l'axe avant – plus ou moins 1 pouce (25.4 mm) par rapport à la largeur de série ou 67 pouces (1702 mm), la plus petite mesure étant retenue. Largeur devant les pneus avant (garnitures comprises) – plus ou moins 1 pouce (2,45 cm) par rapport à la largeur de série ou 64,375 pouces (1635 mm), la plus petite mesure étant retenue. Toutes les autres mesures peuvent varier de plus ou moins 1 pouce (2,45 cm) par rapport à ce qui est indiqué dans la FIA Pro Stock Body Measurement Legend. Approbation de la FIA requise pour tous les types de carrosserie quel que soit le constructeur. Les effets de sol, quels qu'ils soient, sont interdits. Les effets de sol comprennent, entre autres, les jupes de marchepieds, les plaques inférieures, les tôles en métal façonnées sous la carrosserie et formant un "tunnel" pour le passage d'air, etc. Déflecteur avant obligatoire (voir dessin 30), il doit être attaché au carénage avant inférieur. Le déflecteur doit être fabriqué en aluminium, acier ou acier inoxydable avec une épaisseur minimale de 0,050 pouce (1,27 mm) et maximale de 0,060 pouce. Toute lèvre ou flasque interdite. Le déflecteur doit être plat et parallèle à la lèvre avant. Le montage du déflecteur doit être agréé par la FIA.

La lèvre de 3/8 de pouce (10 mm) à l'avant ne sera pas incluse dans la mesure du porte-à-faux avant. Lèvre interne de 2,5 pouces (63,5 mm) maximum autorisé autour de la portion avant de l'extrémité avant. La portion avant est la zone allant de l'ouverture des roues avant autour de l'extrémité avant jusqu'à l'avant de l'ouverture des roues avant opposée. Largeur maximale du support du spoiler latéral : 3 pouces (76 mm). Toutes les fixations sur la carrosserie doivent être non-ajustables. Les décisions finales concernant les modifications de carrosserie sont du ressort du Département Technique de la FIA, à son entière et absolue appréciation.

**7.2 PARE-CHOC**

Doivent être acceptés par la FIA.

**WINDOW NET**

Window net meeting SFI Spec 27.1 or a window net designed according to Article 253.11.2 of Appendix J to the International Sporting Code mandatory. Window nets must be either ribbon or mesh type. No solid material type. See General Regulations 6.3.

**DRIVER COMPARTMENT**

The Drivers Compartment must be designed in such a way as to allow the driver wearing his complete driving equipment, being seated in a normal driving position with the seat belts fastened and the steering wheel in place to escape out of the Vehicle in maximum 8 seconds through the Driverside Door, or in maximum 14 seconds through the "Passengerside" Door.

**BODY****BODY**

Sports cars, sedan deliveries, trucks prohibited. Original OEM body shell or FIA-accepted composite body mandatory.

Chopping, channeling, sectioning, or other alterations to contour, length, or width prohibited. Fiberglass or other lightweight body panels permitted. Must be exact duplicates of stock components replaced, must be FIA accepted prior to use. Modification to manufactured configuration of replacement body panels prohibited, except for minor trimming to fit. To accommodate permitted body relocation/wheelbase modifications, front end may be lengthened in cowl area. Maximum measurement from B-post to nose is +6 inches (+152 mm)/-1 inch (-25.4 mm) from OEM stock measurement. Maximum front end overhang is 45 inches (1143 mm) for 2001 and newer cars. All previously accepted body styles may remain plus or minus 1 inch (25.4 mm) from stock. All cars must successfully pass FIA body template inspection prior to competition. Width over front spindle – plus or minus 1 inch (25.4 mm) from stock or 67 inches (1702 mm), whichever is less. Width is front of front tires (including trim) – plus or minus 1 inch (25.4 mm) from stock or 64.375 inches (1635 mm), whichever is less. All other measurements must remain within plus or minus 1 inch (25.4 mm) as found on the FIA Pro Stock Body Measurement Legend. FIA approval required for all body styles regardless of manufacturer. Ground effects of any description prohibited. Ground effects include but are not limited to rocker skirts, belly pans, sheet-metal work to the underside of the car that produces a "tunnel" for the passage of air, etc. Front splitter mandatory (see Drawing 30), must attach to the lower front fascia. Splitter must be constructed of aluminum, steel, or stainless steel with a minimum thickness of 0.050-inch (1.27 mm) and a maximum of 0.060-inch (1.52 mm). Any additional lips or flanges prohibited. Splitter must be flat and parallel to the front lip. Mounting of the splitter must be FIA-accepted.

The 3/8-inch (10 mm) lip in the front will not be included in the front overhang measurement. Maximum 2.5-inch (63.5 mm) inner lip allowed around front portion of front end. Front portion to be considered area from front-wheel opening extending around front end to front of opposite front-wheel opening. Maximum width of rocker-panel support, 3 inches (76 mm). All body mounts must be non-adjustable. For body modifications, final determination rests with FIA Technical Services Department in its sole and absolute discretion.

**BUMPERS**

Must be FIA-accepted.



**7.3 PORTIÈRES**

Doivent être en bon état de fonctionnement, et pouvoir être actionnées de l'intérieur et de l'extérieur. Les portières doivent être acceptées par la FIA. Il doit y avoir une plaque de déflexion en feuille métallique entre les ailes et le bord avant des portières.

**7.4 CLOISON PARE-FEU**

Il est permis de déplacer la cloison pare-feu de série vers l'arrière pour installer le moteur. Cloison pare-feu en acier de 0,024 pouce (0,6 mm) minimum obligatoire sur toute voiture construite après le 31 octobre 2006. Voir Règlement Général 7.4.

**7.5 PLANCHER**

Du côté du pilote et du passager, le bac de plancher doit être en acier, et il doit être soudé en place sur toute voiture construite après le 31 octobre 2006. Les autres planchers de série peuvent être remplacés avec de l'acier de 0,024 pouce (0,6 mm) ou de l'aluminium de 0,032 pouce (0,8 mm), ou de la fibre de carbone acceptée par la FIA.

Sous-plancher et/ou plaque inférieure interdits avec l'exception suivante : la zone du plancher entre les longerons centraux s'étendant depuis la barre transversale arrière jusqu'à la cloche d'embrayage peut être fermée par-dessous par de la fibre de carbone, de l'acier d'au moins 0,024 pouce (0,6 mm) d'épaisseur ou de l'aluminium d'au moins 0,032 pouce (0,8 mm) minimum d'épaisseur. Magnésium interdit. La largeur maximale de fermeture est de 24 pouces (610 mm). Le matériau ne peut s'étendre sur plus de la moitié autour des longerons centraux, sur leur extérieur, et peut-être en deux parties. Peut-être soit soudé soit amovible. Supports de plancher acceptables ; largeur totale maximale du matériau pour les supports : 4 pouces (101,6 mm). Châssis et arbre de transmission doivent être sous le plancher. Le plancher arrière ne doit pas s'élever à plus de 8 pouces au-dessus du seuil de porte (203,2 mm). Le tunnel de transmission derrière le siège du pilote peut être rehaussé pour une plus grande liberté d'espace. Panneaux d'intérieur en magnésium interdits. Voir Règlement Général 7.5.

**7.6 CALANDRE**

Doit être équipée d'une calandre simulée de mêmes configuration et conception pour la carrosserie spécifique utilisée ; trous de passage d'air interdits.

**7.7.1 CAPOT ET CARENAGE DE CAPOT**

Autorisés ; une seule ouverture. Le carénage ne peut s'élever à plus de 11 pouces (279 mm) au-dessus de la surface de capot mesurée verticalement entre le sommet de l'ouverture du carénage et la surface de capot. Il doit être fini et peint en harmonie avec la peinture de la carrosserie. Le capot doit avoir une taille et un contour de série. La partie de carrosserie entre capot avant et pare-brise peut être moulée sur le capot. Quatre fixations au minimum doivent être utilisées sur le bord avant de tout capot s'ouvrant par l'avant. Transmetteurs, capteurs, flexibles, câbles, mises à l'air libre, etc. interdits à l'intérieur du carénage de capot. L'utilisation d'un filtre à air est autorisée. Le filtre doit être monté à l'ouverture du carénage du capot; tout autre emplacement est interdit.

**7.7.2 CAPOT AVEC SYSTEME D'INJECTION DE CARBURANT**

Carénage de capot interdit. Le capot doit avoir une taille et un contour de série. La partie de carrosserie entre capot avant et pare-brise peut être moulée sur le capot. Quatre (4) fixations au minimum doivent être utilisées sur le bord avant de tout capot s'ouvrant par l'avant.

**DOORS**

Must be functional and operable from inside and outside. Doors must be FIA-accepted. Must have sheet-metal deflector plate between fenders and leading edge of doors.

**FIREWALL**

Moving stock firewall location rearward for engine installation permitted. Minimum 0.024 inch (0.6 mm) steel firewall mandatory on any car constructed after Oct. 31, 2006. See General Regulations 7.4.

**FLOOR**

Driver's and passenger's-side floor pan must be steel and welded in place on any car built after Oct. 31, 2006. Remainder of stock floors may be replaced with 0.024-inch (0.6 mm) steel or 0.032-inch (0.8 mm) aluminum or FIA-accepted carbon fiber permitted.

Subfloors and/or bellypans prohibited with the following exception: Floor area between the center frame rails extending from the rear crossmember to the bellhousing may be enclosed from the bottom side. Must use minimum 0.024-inch (0.6 mm) steel, 0.032-inch (0.8 mm) aluminum, or carbon fiber for material. Magnesium prohibited. Maximum width for enclosure is 24 inches (610 mm). Material may not extend more than halfway around on outside of center framersails and may be two pieces. May be either welded in or removable. Floor supports acceptable; maximum total width of material for supports 4 inches (101.6 mm). Chassis, frame, and driveline must be below floor. Rear floor may not be higher than 8 inches (203.2 mm) above door sill. Driveline tunnel behind driver's seat may be higher for proper clearance. Magnesium interior panels prohibited. See General Regulations 7.5.

**GRILLE**

Must be equipped with a simulated grille of same configuration and design for specific body used; holes for air passage prohibited.

**HOOD AND HOOD SCOOP**

Permitted, one opening only. May not extend more than 11 inches (279 mm) above the height of the hood surface as measured from the top of the hood-scoop opening directly down to hood surface. Must be finished and painted to follow body paint scheme. Hood must be stock size and contour. Cowl section may be molded to hood. A minimum of four fasteners must be used on the leading edge of all lift-off hoods. Transducers, sensors, hoses, wiring, vents, etc. prohibited inside hood scoop. The use of an air filter permitted. Filter must be mounted at the opening of the hood scoop; any other location prohibited.

**HOOD WITH FUEL INJECTION SYSTEM**

Hood scoop prohibited. Hood must be stock size and contour. The cowl section may be molded to the hood. A minimum of four (4) fasteners must be used on the leading edge of all lift-off hoods.

**7.8 SPOILERS**

Longueur des spoilers arrière, maximum 14 pouces (356,6 mm), minimum 12 pouces (304,8 mm) sauf spécification contraire selon la conception de carrosserie. Mesuré depuis le point de transition de la ligne entre carrosserie et spoiler, d'une part à l'arrière du spoiler d'autre part. Un retour sur le bord de fuite de 90 degrés est obligatoire à l'arrière du spoiler. La hauteur du retour sur le bord de fuite est de 3/4 de pouce (19 mm) minimum. Cette mesure sera prise à l'intérieur du retour sur le bord de fuite. La hauteur du retour sur le bord de fuite n'est pas incluse dans la longueur totale de la mesure du spoiler. Ils ne peuvent être moulés dans le couvercle du coffre. La peinture de tous les spoilers sera en harmonie avec celle de la carrosserie. Leur partie arrière ne devra pas être plus basse que la partie avant. Interdiction de monter des spoilers sur le toit. Ailerons interdits. Tout spoiler avant utilisé doit avoir été disponible en usine pour la carrosserie utilisée. Tout réglage ou mouvement interdit pendant un run.

Le spoiler sera mesuré comme suit (voir dessins 1 et 2) : une règle sera placée sur le spoiler, parallèlement au sol et perpendiculairement à l'axe de la voiture. La distance entre cette règle et la partie la plus basse du spoiler ne dépassera pas 2 pouces (51 mm). Hauteur obligatoire de la plaque de garde, 6 pouces (152 mm) ( $\pm 1/8$  de pouce [3,2 mm]) ; elle doit être fixée au spoiler de manière qu'elle n'en dépasse obligatoirement que de 1 pouce (25,4 mm) ( $\pm 1/8$  de pouce [3,2 mm]) au-dessus du bord du spoiler. Elle doit être perpendiculaire au spoiler. La plaque de garde ne pourra dépasser de plus de 2 pouces (51 mm) à l'arrière du spoiler, mesurés entre son point d'attache et le spoiler.

Spoiler et zone de continuité avec la carrosserie combinés ne peuvent avoir une largeur totale de plus de 23,5 pouces (597 mm) ; la plaque de garde ne peut s'étendre en avant de la zone de continuité avec la carrosserie ou de plus de 2 pouces (51 mm) à l'arrière du spoiler ou avoir une longueur de plus de 26 pouces (660 mm).

Lorsque le panneau latéral et le couvercle du coffre suivent des contours différents, un remplissage de 6,5 pouces (165 mm) de long maximum est autorisé sur le bord avant du spoiler, pour permettre à celui-ci d'épouser le contour du couvercle du coffre (voir dessin 2). Ce remplissage doit épouser le contour du panneau latéral, et il ne peut être conçu de manière à laisser passer de l'air au-dessus de lui, ni s'étendre le long du panneau latéral.

**7.9 ÉQUIPEMENT DE ROUTE**

Ensemble des feux arrière complets de série doivent être conservés à l'emplacement d'usine d'origine. La conception des feux avant doit être approuvée par la FIA. Un feu arrière en bon état de fonctionnement obligatoire. Les feux avant et arrière, ainsi que de stationnement et d'arrêt, ne peuvent être peints sur la carrosserie. Feux répétiteurs latéraux en option. Tout autre équipement de route n'affectant pas l'apparence extérieure peut être enlevé.

**7.10 PASSAGES DE ROUES**

Les passages de roue arrière doivent être séparés pour chaque pneu. Hauteur maximale des passages de roues arrière intérieurs à partir du sol, 40 pouces (1016 mm).

**SPOILERS**

Rear spoiler length, maximum 14 inches (356.6 mm), minimum 12 inches (304.8 mm), unless specified by body design. Measured from the body line to spoiler transition point to rear of spoiler. A 90-degree wicker is mandatory across the rear of spoiler. Wicker height is 3/4 inch (19 mm) minimum. This measurement will be taken on the inside of the wicker. Height of the wicker is not included in the total length of the spoiler measurement. May not be molded into deck lid. All spoilers to be painted to match paint scheme. No lower than horizontal. Roof-mounted spoilers prohibited. Air foils prohibited. Any front spoiler used must have been factory available for body used. Any adjustment or movement during run prohibited.

Spoiler measured as follows (see Drawings 1 and 2):

A straight edge will be placed on the spoiler, perpendicular to the centerline of the car and level to the ground. Distance between level and lowest part of spoiler not to exceed 2 inches (51 mm). Mandatory height of spill plate 6 inches (152 mm) ( $\pm 1/8$ -inch [3.2 mm] variance); must be attached to spoiler so that a mandatory 1-inch (25.4 mm) ( $\pm 1/8$  inch [3.2 mm] variance) extends above edge of spoiler; must be vertical to the spoiler. Spill plate may not extend more than 2 inches (51 mm) past rear of spoiler, measured from where it attaches to the spoiler.

Spoiler and fill area combined may not be more than 23.5 inches (597 mm) in total width; spillplate may not extend forward of the spoiler fill area or more than 2 inches (51 mm) past rear of spoiler or be more than 26 inches (660 mm) long.

When the quarter panel and deck lid follow different contours, a maximum 6.5-inch (165 mm) long filler area is permitted on front edge of the spoiler to permit spoiler to follow contour of deck lid (see Drawing 2). Filler area must follow quarter panel contour, and may not be fashioned so as to permit air to pass underneath it.

**STREET EQUIPMENT**

Complete tail light assembly must be retained in stock original factory location. Headlight design must be approved by FIA. One functional taillight mandatory. Headlights, parking, stop and tail lights cannot be painted on body. Side marker lights optional. Any other street equipment which does not affect external appearance may be removed.

**WHEELWELLS**

Rear wheelwells must be separate for each tire. Maximum height of rear wheel tubs from ground, 40 inches (1016 mm).

**7.11 PARE-BRISE, VITRES**

Vitres complètes obligatoires, vitres latérales et arrière ; du matériau polycarbonate, d'une épaisseur minimale d'1/8 de pouce (3,2 mm), est autorisé. Pare-brise, polycarbonate d'une épaisseur minimale de 3/16 de pouce (4,76 mm) exigé. Doivent reproduire le contour et le montage d'origine, à l'emplacement de série. Les vitres doivent être fermées ; elles n'ont pas besoin d'être en état de fonctionnement. Il est permis de couper et/ou d'entailler le pare-brise s'il est couvert par le capot et/ou le carénage.

Les pare-brise et/ou vitres doivent être clairs, non teintés ou colorés. Vitres latérales, y compris vitres latérales arrière, réservées uniquement au nom du pilote, au numéro de la voiture, au nom du constructeur de la voiture, à l'indication de la classe et aux décalcomanies. La peinture ne peut s'étendre sur ces vitres. Les décalcomanies ne peuvent pas couvrir complètement ces vitres. Les contours externes des vitres doivent rester dégagés. La FIA se réserve le droit d'accepter ou d'interdire l'apposition de décalcomanies sur les vitres comme jugé nécessaire pour être en conformité avec le présent règlement. Voir Règlement Général 7.8.

**8. SYSTÈME ÉLECTRIQUE****8.1 BATTERIE**

Deux (2) batteries maximum; poids total avec électrolyte, pleinement chargée, boîte de batterie comprise: 100 livres (45,4 kg). Installation dans le coffre obligatoire. Voir Règlement Général 8.1.

**8.2 INTERRUPTEUR GÉNÉRAL**

Obligatoire. Voir Règlement Général 8.4.

**8.3.1 ALLUMAGE**

Les systèmes d'allumage MSD 7530T, 7720 et 7730 sont les seules unités acceptées pour les compétitions de la FIA. Tous les autres systèmes d'allumage sont interdits. Tout système et/ou composant d'allumage autres que ceux indiqués doivent être acceptés par la FIA avant d'être utilisés. Toute autre fixation interdite. Les systèmes et/ou composants d'allumage doivent être utilisés de manière compatible avec l'installation du fabricant et les livrets d'instructions sauf approbation contraire.

Sur tous les systèmes d'allumage MSD 7530T, les trois (3) câbles de retard (rose, havane et violet) et le fil d'entrée pour les points (blanc) doivent être clairement déconnectés pour être assuré qu'il n'y a aucune connexion, ou ce qui pourrait être perçu comme connexion, à toute autre partie du véhicule. La fonction d'allumage du Timed Safety Rev Limit doit être réglée à 8 secondes et 4000 tours/minute. Unité MSD 7730 Power Grid autorisée.

**8.3.2 ALLUMAGE - INJECTION DE CARBURANT**

Allumage autorisé pour l'injection de carburant. Voir NHRARacer.com: NHRA Accepted Products, NHRA. Accepted Product Specifications, Pro Stock, Pro Stock Electronic Fuel Injection Requirements.

**9. GROUPE DE SOUTIEN****9.1 ORDINATEUR / ENREGISTREUR DE DONNÉES**

Enregistreurs de données autorisés ; ils doivent être autonomes, approuvés par la FIA et utilisés pour la collecte d'informations uniquement. Affichage du tableau de bord numérique acceptable. Capteurs de garde au sol autorisés ; peuvent uniquement être reliés à l'enregistreur de données. Voir Règlement Général 9.1, 9.2, 9.11.

**WINDSHIELD, WINDOWS**

Full windows mandatory, side and rear windows, 1/8-inch (3.2 mm) minimum-thickness polycarbonate material permitted. Windshield, 3/16-inch minimum thickness (4.76 mm) polycarbonate material required. Must match original contour and mount in stock location. Windows must be closed, need not be operative. Cutting and/or notching windshield permitted if covered by hood and/or scoop.

Windshields and/or windows must be clear, without tinting or coloring. Side windows, including quarter windows, limited to driver's name, car number, car builder name, class designation, and decals only. Paint scheme may not extend into these windows. Decals may not completely cover these windows. Outer edge of windows must remain uncovered. The FIA reserves the right to accept or prohibit placement of decals on windows as deemed necessary to comply with this rule. See General Regulations 7.8.

**ELECTRICAL****BATTERY**

Maximum two (2) batteries; total weight wet, fully charged, including battery box: 100 pounds (45.4 kg). Trunk installation mandatory.

See General Regulations 8.1.

**MASTER CUTOFF**

Mandatory. See General Regulations 8.4.

**IGNITION**

The MSD 7530T, 7720 and 7730 ignition systems are the only accepted units for FIA competition. All other ignition systems are prohibited. Any ignition system and/or components other than those specified must be FIA-accepted prior to usage. Any other attachment prohibited. Ignition systems and/or components must be utilized in an unaltered manner consistent with the manufacturer's installation and instruction books unless otherwise approved.

All MSD 7530T ignition systems must have the three (3) retard wires (pink, tan, and violet) and the points input wire (white) clearly disconnected to disarm the wires from any connection or perceived connection to any other part of the vehicle. The Timed Safety Rev Limit function of the ignition must be set to 8 seconds and 4,000 rpm. MSD 7730 Power Grid unit permitted.

**IGNITION FUEL INJECTION**

Permitted ignition for fuel injection. See NHRARacer.com: NHRA Accepted Products, NHRA. Accepted Product Specifications, Pro Stock, Pro Stock Electronic Fuel Injection Requirements.

**SUPPORT GROUP****COMPUTER/DATA RECORDERS**

Data recorders permitted; must be standalone, FIA-approved and used for information gathering only.

Digital dash display acceptable. Ride height sensors permitted; may only be connected to data recorder.

See General Regulations 9.1, 9.2, 9.11.

- 9.2 SYSTÈME D'EXTINCTION D'INCENDIE**  
Le système d'extinction d'incendie doit être conforme à la Spéc. SFI 17.1 ou à la Norme FIA "Norme FIA des Systèmes d'Extinction plombés embarqués dans les Voitures de Course" (Liste Technique N°16) ou à la Norme FIA 8865-2015 (Liste Technique N° 52). 5 livres (2,3 kg) minimum. Le système doit être divisé, avec un ajutage côté pilote et un autre côté moteur. Toutes les voitures doivent avoir un cylindre pneumatique, pressurisé par le système d'extinction d'incendie qui activera l'interrupteur général d'extinction et coupera le moteur lorsque le système anti-feu est activé. Taille minimale 5/8 pouces (16 mm). Les goupilles de sûreté doivent être signalées et retirées avant l'entrée dans la zone de "burnout" désignée. Voir Règlement Général 9.3.
- 9.3 BONBONNES PRESSURISÉES**  
Un (1) conteneur pressurisé maximum par véhicule. Voir Règlement Général 9.8.
- 9.4 CONTROLEUR D'ARRÊT**  
Kit contrôleur d'arrêt Pro Stock Electrimotion (RF001PS) correctement installé et en état de marche requis. Le kit contrôleur d'arrêt de sécurité Pro Stock Electrimotion doit être correctement installé (voir Dessin 39 et instructions du fabricant). Modification, ou falsification, du Kit contrôleur d'arrêt Pro Stock Electrimotion interdite.
- 9.5 VÉHICULES DE REMORQUAGE**  
Véhicule de remorquage à 3 ou 4 roues de type Quad/ATV, autorisé. Véhicule de remorquage de taille normale autorisé. Voir Règlement Général 9.12.
- 9.6 WARMUPS**  
Voir Règlement Général 9.5, 9.14.
- 10. PILOTE**  
(SE REPORTER ÉGALEMENT AU CODE SPORTIF INTERNATIONAL DE LA FIA, ANNEXE L)
- 10.1 PAPIERS**  
Licence Internationale de la FIA en cours de validité obligatoire. Voir Règlement Général 10.4.
- 10.2 PILOTE**  
Doit occuper l'emplacement de série. Il y aura au moins 22 pouces (559 mm) entre le dos de son siège (à l'endroit où passe le harnais d'épaule) et le milieu de l'essieu arrière.
- 10.3 SYSTÈME DE RETENUE DU PILOTE**  
Système de retenue du pilote, avec au moins six (6) points, conforme à la Spéc. SFI 16.1, 16.5 ou à la Norme FIA 8853/98 ou 8853-2016 obligatoire. Voir Règlement Général 10.5.
- 10.4 SYSTÈME / DISPOSITIF DE RETENUE DE LA TÊTE ET DU COU**  
L'utilisation d'un système de retenue de la tête et du cou est obligatoire. Le dispositif / système doit être conforme aux Normes FIA 8858-2002, 8858-2010 ou aux Spéc. SFI 38.1 et doit porter une étiquette valable. Un dispositif conforme à la Norme FIA 8858-2002 ou 8858-2010 est recommandé. Voir Règlement Général 10.8.
- FIRE EXTINGUISHER SYSTEM**  
Fire extinguishing system must meet SFI Spec 17.1, FIA Standard "FIA Standard for Plumbed-in Fire Extinguisher Systems in Competition Cars", (Technical List N°16) or FIA Standard 8865-2015 (Technical List N°52) Minimum 5-pound (2.3 kg). System must be divided with one nozzle on driver's side and one nozzle on engine.  
All cars are required to have a pneumatic cylinder, pressurized by the fire system that will activate the master kill switch and shut off the engine when fire system is activated. Minimum size 5/8 inches (16 mm).  
Safety pins must be red flagged and removed before entering the designated burn out area.  
See General Regulations 9.3.
- PRESSURIZED BOTTLES**  
Maximum one (1) pressurized container per vehicle. See General Regulations 9.8.
- SHUTOFF DEVICE**  
Properly installed and operational Electrimotion Pro Stock Shutoff Controller Kit (RF001PS) mandatory. The Electrimotion Pro Stock Shutoff Controller Kit must be properly installed (see Drawing 39 and manufacturer's instructions). It is prohibited to modify or tamper with the Electrimotion Pro Stock Shutoff Controller Kit.
- TOW VEHICLES**  
Three or four wheeled, Quadrunner/ATV type tow vehicle permitted. Full-size tow vehicle permitted. See General Regulations 9.12.
- WARMUPS**  
See General Regulations 9.5, 9.14.
- DRIVER**  
(ALSO REFER TO FIA INTERNATIONAL SPORTING CODE, APPENDIX L)
- CREDENTIALS**  
Valid FIA International License mandatory. See General Regulations 10.4.
- DRIVER**  
Must be in stock location. Driver's seat to be no less than 22 inches (559 mm) from center of rear axle to seat back (where shoulder harness passes through).
- DRIVER RESTRAINT SYSTEM**  
Minimum six (6)-point Driver restraint system meeting FIA Standard 8853/98 or 8853-2016, or SFI Spec 16.1, 16.5 mandatory. See General Regulations 10.5.
- HEAD AND NECK RESTRAINT DEVICE/SYSTEM**  
The use of a head and neck restraint system is mandatory. The device / system must meet FIA Standard 8858-2002, 8858-2010 or SFI Spec 38.1 and must display a valid label accordingly. A device that meets FIA Standard 8858-2002 or 8858-2010 is recommended. See General Regulations 10.8.

**10.5 CASQUE**

Casque intégral et visière conformes aux Normes FIA 8858-2002 ou 8858-2010 ou 8859-2015 ou 8860-2004 ou 8860-2010 ou 8860-2018 ou aux Spéc. Snell SA2010, SAH2010, SA2015 ou SFI 31.1/2010, 31.1/2015 obligatoires (lunettes interdites).

Un système de retrait du casque Eject (Pièce # SDR 890-01-30) est obligatoire et doit être installé selon les instructions du fabricant. Une cagoule Stand 21 Lid Lifter conforme à la Spéc. SFI 3.3 ou à la Norme FIA 8856-2000 peut être utilisée en remplacement du système de retrait du casque Eject. De plus, toute cagoule approuvée par la FIA conforme à la Norme FIA 8856-2018, et indiquée dans la liste technique comme cagoule réduisant les charges transmises au cou du pilote pendant le retrait du casque, peut également être utilisée à la place du système de retrait du casque Eject.

Voir Règlement Général 10.7.

**10.6 VÊTEMENTS DE PROTECTION**

Vestes et pantalons ou combinaisons conformes à la Spéc. SFI 3.2 A/15, gants et chaussures conformes à la Spéc. SFI 3.3/5, à la Norme FIA 8856-2000 ou 8856-2018 obligatoires. Les vestes/pantalons ou combinaisons de pilote conformes à la Spéc. SFI 3.2A/15 doivent être re-certifiés tous les cinq (5) ans.

Une cagoule ou un casque à jupe de Spéc. SFI 3.3 ou conforme à la Norme FIA 8856-2000 ou 8856-2018 sont obligatoires sur toutes les voitures.

Voir Règlement Général 10.10.

**HELMET**

A full-face helmet and visor meeting FIA Standards 8858-2002 or 8858-2010 or 8859-2015 or 8860-2004 or 8860-2010 or 8860-2018 or Snell SA2010, SAH2010, SA2015, or SFI 31.1/2010, 31.1/2015 mandatory (goggles prohibited). Eject Helmet Removal System (part number SDR 890-01-30) mandatory and must be installed per manufacturer's instructions. A Stand 21 Lid Lifter head sock/balaclava meeting SFI 3.3 or FIA Standard 8856-2000 may be used in lieu of the Eject Helmet Removal System. In addition, any FIA-approved balaclavas meeting the FIA Standard 8856-2018, and that is indicated in the technical list as a balaclava that reduces the loads transmitted to the driver's neck while the helmet is being removed, may also be used in lieu of the Eject Helmet Removal System.

See General Regulations 10.7.

**PROTECTIVE CLOTHING**

Jacket and pants or suit meeting SFI Spec. 3.2A/15, gloves and footwear meeting SFI Spec. 3.3/5, FIA Standard 8856-2000 or 8856-2018 mandatory. All jacket/pants or driver suits that meet SFI Spec. 3.2A/15 must be recertified every five (5) years.

An SFI Spec. 3.3 head sock/balaclava, FIA Standard 8856-2000 or 8856-2018 or SFI Spec. 3.3 skirted helmet is required in all cars,

See General Regulations 10.10.

## SECTION 6

## FUNNY CAR

**DÉSIGNATION :**

FC, précédé du numéro de la voiture.  
Désignation réservée aux Funny Cars à compresseur consommant du nitrométhane, construites spécifiquement pour la compétition de dragsters. Poids minimal à l'issue d'un run : 2575 livres (1168 kg), pilote compris.

Tout changement proposé lié à la conception du véhicule ou à ses composants doit être soumis par écrit à la FIA pour étude et approbation ou désapprobation, à l'entière et absolue appréciation de la FIA. Seules les modifications destinées à renforcer la sécurité seront considérées pour approbation et mise en application en 2020. Les modifications destinées à améliorer les performances pourront être soumises pour approbation ; toutefois, même si ces dernières sont approuvées pour une utilisation future, la FIA n'entend pas les rendre effectives en 2020.

Les plans illustrant les changements proposés liés à la conception du véhicule ou à ses composants et, si possible, des prototypes, doivent être soumis à la FIA dans le cadre du processus d'examen. Les droits et frais, s'il y a lieu, encourus par la FIA pour déterminer s'il convient d'approuver ou de désapprouver les changements proposés liés à la conception du véhicule ou à ses composants seront à la charge de la partie qui soumet les éléments à examiner. Aucun changement proposé lié à la conception du véhicule ou à ses composants ne pourra être utilisé en compétition sauf approbation écrite préalable.

Les changements proposés liés à la conception du véhicule ou à ses composants incluent, sans s'y limiter, le bloc-moteur, les culasses, les collecteurs d'admission, les pompes à carburant, les compresseurs, les éléments de carrosserie, les éléments d'aile et l'électronique, et incluent toute nouvelle conception, reconfiguration, et/ou modification des éléments existants. Il incombe au participant de rendre compte à la FIA de toutes les questions liées au développement, à la nouvelle conception, reconfiguration et/ou modification relative aux éléments des Funny Car pour déterminer s'ils sont autorisés ou interdits avant d'être utilisés en compétition et la disqualification ou toute autre pénalité déterminée à l'appréciation de la FIA pourra en découler si cette procédure n'est pas suivie.

**EXIGENCES ET SPÉCIFICATIONS****1. MOTEUR****1.1 MOTEUR**

Tout moteur d'automobile accepté par la FIA, alternatif V8 à 90° et à combustion interne est autorisé. Seulement arbre à cames unique ; configuration multi-soupapes et/ou arbre à cames en tête interdits. Cylindrée max. 500 ci (8193,5 cm<sup>3</sup>) ; espacement max. entre axes de cylindres 4,800 pouces (121,92 mm) ; maximum entre axe d'un arbre à cames et axe de vilebrequin : 5,400 pouces (137,16 mm) et deux soupapes par cylindre maximum.

Seule une (1) configuration de culasse est acceptable : Soupape d'admission d'un angle de 35 degrés ± 1 degré.  
Taille maximale de la soupape d'admission : 2,470 pouces (62,738 mm)  
Soupape d'échappement d'un angle de 21 degrés ± 1 degré.  
Taille maximale de la soupape d'admission et d'échappement combinée : 4,395 pouces (111,6 mm)  
A compter du 1.1.2022, uniquement autorisé : Taille de l'alésage : 4,1875 pouces, +,004 pouce

Le bloc-moteur doit être en aluminium forgé et être accepté par la FIA. L'utilisation de blocs-moteurs coulés est interdite. Allègement des blocs-moteurs interdit. Les blocs-moteurs doivent être utilisés conformément aux spécifications du fabricant.

## SECTION 6

## FUNNY CAR

**DESIGNATION:**

FC, preceded by car number.  
Reserved for supercharged nitromethane burning Funny Cars built specifically for drag racing competition. Minimum weight at conclusion of run: 2,575 pounds (1,168 kg), including driver.

Any proposed changes to vehicle design or vehicle components must be submitted in writing to the FIA for review and approval or disapproval, at the absolute and sole discretion of the FIA. Only safety-enhancing modifications will be considered for approval and implementation during 2020. Performance-enhancing modifications may be submitted for approval; however, even if approved for future use, the FIA does not intend for any performance-enhancing modifications to be implemented in 2020.

Plans for proposed changes to vehicle design or vehicle components and, if practicable, prototypes, must be submitted to the FIA as part of the review process. Fees and costs, if any, incurred by the FIA in determining whether to approve or disapprove the proposed changes to vehicle design or vehicle components shall be borne by the party submitting the items for review. No proposed changes to vehicle design or vehicle components may be used in competition unless written approval has first been granted.

Proposed changes to vehicle design or vehicle components include, but are not limited to, engine blocks, cylinder heads, intake manifolds, fuel pumps, superchargers, body components, wing components and electronics, and include any redesign, reconfiguration, and/or modifications to existing components. It is the participant's responsibility to refer any development, redesign, reconfiguration, and/or modification questions with respect to Funny Car components to the FIA to determine whether these are permitted or prohibited before use in competition, and disqualification or other penalties determined at the FIA's discretion may result if this procedure is not followed.

**REQUIREMENTS AND SPECIFICATIONS****ENGINE****ENGINE**

Any internal-combustion, FIA-accepted, reciprocating, 90-degree V-8, automotive-type engine permitted. Single-camshaft only; multi and/or overhead cam configuration prohibited. Maximum 500-cid (8193.5 cm<sup>3</sup>), maximum bore center spacing 4.800 inches (121.92 mm); maximum between cam centerline and crankshaft centerline 5.400 inches (137.16 mm); maximum two valves per cylinder.

Only one (1) cylinder-head design is acceptable: Intake valve angle of 35 degrees, + or - 1 degree.  
Intake valve size maximum: 2.470 inches (62.738 mm)

Exhaust valve angle of 21 degrees, + or - 1 degree.  
Combined intake and exhaust valve size maximum: 4.395 inches (111.6 mm).  
Starting from 1.1.2022, only permitted Bore Size: 4.1875 inches, +0.004 inch.

Engine block must be forged aluminum and FIA-accepted. The use of cast engine blocks prohibited. Lightening of engine blocks prohibited. Engine blocks must be utilised per manufacturer's specifications.

Système d'huile à carter sec autorisé. Le réservoir de carter sec doit être monté à l'intérieur du cadre. Le moteur doit être équipé d'un système de retenue du bloc/bas du moteur répondant à la Spéc. SFI 7.1 et de couvertures ou de couvercles répondant à la Spéc. SFI 14.4. Un système positif (flasque, lèvres, etc.) doit être monté sur le collecteur d'admission ou le bloc moteur pour retenir les collecteurs avant et arrière afin de bloquer les joints en cas de surpression dans le carter-moteur/le cache culbuteurs. Le flasque/ lèvres doit s'étendre au-delà de la surface du joint et être profilé de manière à épouser les surfaces du bloc et du collecteur pour empêcher l'expulsion du/des joint(s). "Diaper" interne, Taylor numéro de pièce : 001-ID-TF, NitroSew numéro de pièce : 4028, KMS Bucket 001 ou DJ Safety numéro de pièce : 750500.wet obligatoire. Les récupérateurs d'huile en fibre de carbone/composite sont interdits. Retenues des couvercles conformes à la Spéc. SFI 14.4 obligatoires.

Dry-sump oil system mandatory. Dry-sump system must have tank mounted inside frame rails. Engine must be equipped with SFI Spec 7.1 lower engine ballistic/restraint device, and SFI 14.4 valve covers or blankets. A positive method (flange, lip, etc.) must be attached to the intake manifold or engine block to retain both the front and rear manifold to block gaskets in the event the engine crankshaft/lifter valley become over pressurized. The flange/lip must extend past the surface of the gasket and be contoured to closely fit the block and manifold surfaces to prevent the gaskets from extruding. Inner diaper, Taylor part number: 001-ID-FC, NitroSew part number: 4028, KMS Bucket 001 or DJ Safety part number: 750500.wet mandatory. Carbon fiber/composite oil pan prohibited. Valve cover restraints meeting SFI Spec 14.4 mandatory.

## 1.2 ÉCHAPPEMENT

Echappement à double conduit isolé obligatoire. Angle minimum pour le tuyau Funny Car : 32 degrés. Diamètre extérieur maximum du tuyau d'échappement 2,75 pouces (70 mm). Les diamètres extérieur et intérieur doivent demeurer constants en commençant 8 pouces (101,6 mm) sous le flasque du tuyau jusqu'à sa sortie. Largeur maximale des tuyaux : 79 pouces (2007 mm).

## EXHAUST

Double-pipe insulated exhaust headers mandatory. Minimum Funny Car header angle 32 degrees. Maximum header pipe O.D. 2.75 inches (70 mm). O.D. and I.D. must remain constant beginning 8 inches (101.6 mm) below the header flange to the exit of the header. Maximum width of headers: 79 inches (2007 mm).

## 1.3 COMPRESSEUR

Compresseur de type Roots obligatoire ; l'angle de l'hélice du rotor ne doit pas dépasser celui d'un rotor standard de type GM, série 71. Compresseur et/ou compresseur centrifuge interdit. Taille maximale : 14-71 ; longueur du carter 22 pouces 5/16 (565,15 mm) (566,74 mm), largeur 11,25 pouces (285,75 mm) ; longueur du rotor 19 pouces (482,6 mm) ; diamètre maximal du rotor 5,840 pouces (148,33 mm), y compris les parties fixes. L'ouverture supérieure ne peut pas dépasser 11,750 pouces (298,45 mm) de long et 4,600 pouces (116,84 mm) de large. Le carter doit avoir des couvercles amovibles au niveau des roulements avant et arrière ; le rotor doit être contenu dans un carter d'une seule pièce.

## SUPERCHARGER

Restricted to Roots-type supercharger, rotor helix angle not to exceed that of a standard 71-series GM-type rotor. Turbocharger and/or centrifugal supercharger prohibited. Maximum size: 14-71, 22 5/16-inch (566.74 mm) case length, 11 1/4-inch (285.75 mm) case width, 19-inch (482.6 mm) rotor length; maximum rotor diameter: 5.840 inches (148.33 mm) including fixed stripping. The top opening may not exceed 11.750 inches (298.45 mm) in length or 4.600 inches (116.84 mm) in width. The case must have removable front and rear bearing end plates; rotor must be contained within one-piece case.

La profondeur maximum du volume d'admission et de celui d'échappement autorisée sur la plaque avant uniquement est de 1 pouce (25,4 mm), mesurée de la face du support de roulement au fond de la cavité. Les cavités ne sont pas autorisées sur la plaque arrière. Entretoise ou composants entre le sommet du carter du turbocompresseur et le bas du couvercle limités à 2 pouces (51 mm) maximum. L'entretoise et les composants peuvent être fabriqués en aluminium ou en matériaux composites uniquement. Compresseurs à vitesse variable interdits. Système de retenue du compresseur conforme à la Spéc. SFI 14.3 obligatoire. Les sangles de retenue du compresseur doivent être protégées par un matériau ignifugé. Voir Règlement Général 1.10, 1.11.

Inlet/outlet cavity permitted on front plate only, restricted to maximum 1 inch (25.4 mm), measuring from face of bearing plate to the back of the cavity. Cavities are not allowed in rear plates. Spacer or components between top of supercharger case and bottom of hat restricted to 2 inches (51 mm) maximum. Spacer and components may be constructed of aluminum or composite materials only. Variable multi-speed supercharger devices prohibited. Supercharger restraint system meeting SFI Spec 14.3 mandatory. Supercharger restraint straps must be covered with a fire-resistant material. See General Regulations 1.10, 1.11.

## 1.4 COUVERCLE D'INJECTION DE CARBURANT

Ouverture maximale de l'admission d'air de l'injection de carburant autorisée : 65 pouces carrés (419,35 cm<sup>2</sup>), en position complètement ouverte, sans compter l'arbre transversal. La hauteur maximale acceptée entre l'axe de vilebrequin et le sommet du couvercle d'injection est de 34 pouces (863,6 mm). Le couvercle d'injection ne pourra s'étendre en avant de plus de 10,375 pouces (263,52 mm) entre l'avant du couvercle d'injection et le boulon avant sur l'ouverture du carter du compresseur. Injection de carburant électrique ou électronique interdite (voir Dessin 29). Toute modification approuvée par la FIA doit être effectuée uniquement par le fabricant d'origine.

## FUEL INJECTOR HAT

Maximum permitted fuel injector air inlet opening: 65-square inches (419.35 cm<sup>2</sup>), in fully open position, excluding cross shaft in fully open position. The maximum accepted height from the crankshaft centerline to the top of the injector hat is 34 inches (863.6 mm). The injector hat shall extend forward no more than 10.375 inches (263.52 mm) from the front of the injector hat to the front bolt on the blower case opening. Electronic or electrically controlled fuel injection prohibited (see Drawing 29). Any FIA-approved modification must be performed by the original manufacturer only.

### 1.5 SYSTÈME DE CARBURANT

Les conduites de la jauge de carburant passant par l'habitacle doivent être à tresse métallique, avec des fixations en acier. Cellules de carburant autorisées. Réservoirs de carburant pressurisés interdits. Event du réservoir de carburant obligatoire : orifice d'1 pouce (25 mm) de diamètre + 0,25 pouce (6mm) à l'avant de la carrosserie de manière que la ventilation du réservoir de carburant débouche à l'extérieur de la carrosserie uniquement, pour éviter que le feu ne s'introduise dans le réservoir par le système de ventilation. Deux pompes à carburant maximum. Tout carburant autre que du nitrométhane ou du méthanol interdit. Toutes les conduites flexibles de carburant sous pression, à l'exception des canalisations du couvercle d'injection, doivent subir des tests de pression. Tous les tests doivent être hydrostatiques pendant 30 secondes minimum à 750 psi (51,8 bars). Voir Règlement Général 1.10.

Minuteries électriques ou électroniques pour le système de carburant autorisées. Refroidissement et/ou chauffage artificiel du carburant interdit. Le pourcentage maximum de nitrométhane est de 90 %. Voir Règlement Général 1.6.

### 1.6 COLLECTEUR D'ADMISSION

Panneau(x) de protection contre l'éclatement du collecteur conforme(s) à la Spéc. SFI 23.1 obligatoire(s). Si un seul panneau est utilisé, la zone totale du disque de rupture doit être équivalente ou supérieure à 10 pouces carrés (64,5 cm<sup>2</sup>). Si plusieurs panneaux sont utilisés, la zone totale des disques de rupture doit être équivalente ou supérieure à 12 pouces carrés (77,4 cm<sup>2</sup>). Les panneaux peuvent être installés à l'avant, à l'arrière ou de chaque côté du collecteur. Seul un panneau par ouverture autorisé. Installations de panneaux doubles ou tandem interdites. Voir Règlement Général 1.10, 1.11.

Collecteurs reculés acceptés : AJPE Stage III 25A-010/103/110, JFR FAM1174 et TBS-500. Si un collecteur TBS-500 est utilisé, un câble est requis reliant les deux moitiés du collecteur. Tout autre collecteur reculé interdit sauf approbation de la FIA. Les goujons du collecteur doivent être fabriqués conformément aux spécifications de la FIA. Se référer au site NHRARacer.com pour les exigences minimales. Retenue avant du collecteur conforme à la Spéc. SFI 14.5 obligatoire sur les collecteurs d'admission JFR FAM1174. La liste des retenues du collecteur approuvées par la FIA est disponible sur le site NHRARacer.com. Sauf s'il s'agit de l'AJPE Stage III 25A-110, au maximum une des ouvertures de 10,75 pouces (69,3cm<sup>2</sup>) peut utiliser des panneaux doubles ou être bouchée. Voir Règlement Général 1:10.

### 1.7 CONDUITES D'HUILE

La conduite d'alimentation d'huile principale arrière, si installée, doit être en acier inoxydable. Toutes les conduites flexibles d'huile sous pression, à l'exclusion des conduites de retour et de toute conduite d'une pression maximale de 30 psi (2,1 bars), doivent utiliser une connexion sertie en usine, subir des tests de pression. Tous les tests doivent être hydrostatiques pendant 30 secondes minimum à 750 psi (51,8 bars). Les étiquettes doivent résister au nitrométhane et au liquide nettoyant pour freins. Sinon conduites rigides obligatoires. Les conduites d'huile doivent être protégées de la courroie du compresseur au moyen d'une protection.

Lorsque le filtre à huile et/ou le réservoir de carter sec sont montés séparément du moteur, les conduites d'huile doivent avoir au minimum 1 pouce (25 mm) de course libre. L'utilisation de vis de type automobile sur les filtres des canalisations est interdite.

### 1.8 DIPOSITIF DE RÉCUPÉRATION D'HUILE

Récupérateur d'huile moteur obligatoire. Matériau minimum, ,050 pouce (1,27 mm) d'aluminium ou ,040 pouce (1 mm) de fibre de carbone / de Kevlar. Le récupérateur doit s'étendre en arrière de la plaque moteur sur au moins 3 pouces (76 mm) pour récupérer de l'huile du joint arrière principal mais il ne doit pas dépasser de plus de 3 pouces (76 mm) en arrière la plaque moteur. La longueur du récupérateur depuis l'avant de la plaque moteur doit s'étendre d'au moins 3 pouces (76 mm) en avant de la face avant de la poulie inférieure. Un

### FUEL SYSTEM

Fuel gauge lines in the driver compartment must be steelbraided with steel fittings. Fuel cells permitted. Pressurized fuel tanks prohibited. Mandatory fuel tank vent, 1-inch (25 mm) diameter hole, + 0.25 inch (6 mm) in front of body to vent fuel tank outside of body, to help prevent fire from being drawn into tank through vent. Maximum two fuel pumps. All fuels other than nitromethane and methanol prohibited. All flexible fuel-pressure lines, with the exception of the hat nozzle lines, must be pressure tested. All testing must be hydrostatic for minimum 30 seconds at 750psi (51.8 bars). See General Regulations 1.10.

Electronic or electrically controlled fuel-system timers permitted. Artificial cooling and/or heating of fuel prohibited. Nitromethane content restricted to 90 percent maximum. See General Regulations 1.6.

### INTAKE MANIFOLD

Manifold burst panel(s) meeting SFI Spec 23.1 mandatory. If single panel is used, total area of rupture disk must equal or exceed 10 square inches (64.5 cm<sup>2</sup>). If multiple panels are used, total area of rupture disks must equal or exceed 12 square inches (77.4 cm<sup>2</sup>). Panels may be installed in the front and back, or on each side, of manifold. Only one panel per opening permitted. "Doubling" or "tandem" panel installations prohibited.

See General Regulations 1.10, 1.11.

Accepted setback manifolds: AJPE Stage III 25A-010/103/110, JFR FAM1174 and TBS-500. If using the TBS-500 manifold, a tether is required connecting the two halves of the Manifold. All other setback manifolds prohibited unless FIA accepted. Manifold studs must be manufactured per FIA specifications. Refer to NHRARacer.com for minimum requirements. Front manifold restraint meeting SFI 14.5 mandatory on JFR FAM1174 intake manifolds. A current list of FIA-accepted manifold restraints is available on NHRARacer.com. Unless running the AJPE Stage III 25A-110 a maximum of one of the 10.75 square inch (69.3 cm<sup>2</sup>) openings may utilize double panels or be blocked off. See General Regulations 1:10.

### OIL LINES

Rear main oil feed line, if installed, must be stainless steel. All flexible-pressure oil lines, excluding return lines and any line 30 psi (2.1 bars) or lower in pressure, must use a factory-rimmed connection and be pressure-tested. All testing must be hydrostatic for minimum 30 seconds at 750 psi (51.8 bars). Otherwise hard line mandatory. Oil lines must be protected from blower belt by use of a guard.

When the oil filter and/or dry-sump tank is mounted separate from the engine, oil lines must have a minimum 1 inch (25 mm) free travel.

The use of automotive type screws on canister filters is prohibited.

### OIL-RETENTION DEVICE

Engine oil-retention pan mandatory. Minimum material, 0.050-inch (1.27 mm) aluminum or 0.040-inch (1 mm) carbon fiber/Kevlar. Pan must extend rearward of the motor plate a minimum of 3 inches (76 mm) to capture oil from rear main seal, but no more than 3 inches (76 mm) rearward of the motor plate. Pan length from motor plate forward must extend a minimum 3 inches (76 mm) forward of the front face of the lower pulley. A longer pan to provide improved oil retention is acceptable; however the pan must not extend under driver's



récupérateur plus long pour améliorer la récupération de l'huile est acceptable ; il ne doit toutefois pas s'étendre vers l'avant sous le siège du pilote ou comporter des passages d'air qui seraient considérés comme des effets de sol améliorés.

La largeur du récupérateur ne peut pas dépasser le bord extérieur des longerons inférieurs et il doit s'étendre jusqu'au sommet des longerons supérieurs. Le récupérateur devra être soit d'une seule pièce, soit construit de manière à être scellé comme un dispositif de récupération d'huile. Il doit avoir des cloisons d'une hauteur minimum de 4 pouces (102 mm) à l'avant et des cloisons d'une hauteur minimum de 2 pouces (51 mm) à l'arrière pour récupérer l'huile pendant l'accélération et la décélération. Les cloisons doivent être "recourbées" vers le carter d'huile pour faire en sorte que l'huile reste dans les limites des cloisons. Un doublage ininflammable absorbant l'huile est obligatoire à l'intérieur du dispositif de récupération. Tous les trous, fêlures ou autres ouvertures doivent être bouchés pour empêcher toute fuite d'huile du récupérateur d'huile.

### 1.9 SYSTEME D'ARRÊT DE PRESSION DU CARTER

Un kit "Electrimotion Pan Pressure Shutoff System" (numéro de pièce PK 01) ou un kit "Electrimotion Pan PSI" (numéro de pièce PS 15) connecté directement au Kit contrôleur d'arrêt de sécurité Electrimotion Funny Car obligatoire (numéro de pièce SB001FC, SB002FC ou CM3.0) est obligatoire sur toutes les voitures. Tous ces composants doivent être installés selon les instructions du fabricant et pleinement opérationnels. Le réglage maximum pour la pression du carter est de 9 PSI. Toute tentative visant à contourner la fonction de l'un quelconque de ces dispositifs est strictement interdite.

### 1.10 COMMANDE DES GAZ

La commande des gaz doit être directement actionnée par le pied du pilote, sans intervention d'un dispositif électronique, pneumatique, hydraulique ou autre. Ce qui suit constitue une exception à cette règle : Afin de réduire les pertes d'huile, les paramètres qui indiquent une panne de moteur imminente (p. ex. pression du carter) peuvent être utilisés pour activer un système capable de pousser la pédale des gaz en position fermée. Tous les systèmes dotés de ce type de fonction doivent être approuvés par la FIA.

A condition d'échapper au contrôle du pilote, un dispositif mécanique de contrôle des tours du moteur pendant le "burnout", approuvé par la FIA, peut être associé à la commande de l'injection ou des gaz. Voir Règlement Général 1.12.

### 1.11 COUVRE-CULASSES

Doivent être en aluminium, titane ou acier estampé (composite ou coulé interdit). Doivent être agréés par la FIA. Doivent être installées à l'aide de goujons d'acier de 5/16 de pouce (8 mm) (4130 minimum) et d'écrous en acier ou en titane. Les couvre-culasses en titane doivent être de Spéc. SFI 14.4, les couvre-culasses en aluminium ou acier doivent avoir une couverture de Spéc. SFI 14.4.

### 1.12 TUBES DE MISE À L'AIR LIBRE

Bac collecteur/système de tubes de mise à l'air libre approuvés par la FIA obligatoires. Les raccords à démontage rapide/par torsion entre les flexibles des tubes de mise à l'air libre et les adaptateurs des tubes de mise à l'air libre des couvre-culasses doivent comprendre un dispositif de verrouillage secondaire, tel qu'un morillon, goupille de verrouillage à bille interdite. Les bandes adhésives ne constituent pas un dispositif de verrouillage principal ou secondaire satisfaisant. Des colliers de fixation doubles sont exigés aux extrémités de tous les flexibles utilisés dans le circuit de mise à l'air libre, y compris les mises à l'air libre du carter sec. Joints toriques doubles requis à chaque fixation entre le tube de mise à l'air libre et le couvre-culasse. Des flexibles d'un diamètre interne de 1 1/4 de pouce (31,8 mm) minimum sont exigés entre chaque couvre-culasse et les admissions du récupérateur et/ou les longerons, et entre chaque sortie de longeron et les deux admissions du récupérateur. La contenance minimale du/des bac(s) collecteurs est d'un carter d'un gallon (soit 3,78 litres), (c'est-à-dire, au-dessous de la cloison du fond). Les bacs collecteurs doivent comporter des cloisons internes adéquates. La

seat or provide air passages that would be considered to enhance ground effects. Pan may be no wider than outside edge of the bottom frame rails and must extend to the top of the upper framerails. Pan must be either a one-piece design or constructed as to be sealed as a retention device to retain oil. Must have minimum 4-inch high (102 mm) bulkhead on front and minimum 2-inch high (51 mm) bulkhead on rear for oil retention during acceleration and deceleration. Bulkheads must be "coved" toward oil pan to assist oil in staying within the confines of the bulkheads. A non-flammable, oil-absorbent liner mandatory inside of retention device. All holes, cracks or other openings must be plugged to prevent oil from leaking out of oil-retention pan.

### PAN PRESSURE SHUTOFF SYSTEM

An Electrimotion Pan Pressure Shutoff System Kit (part number PK 01) or an Electrimotion Pan PSI Kit (part number PS 15) connected directly to the mandatory Electrimotion Funny Car Safety Shutoff Controller Kit (part number SB001FC, SB002FC or CM3.0) is mandatory on all cars. All of these components must be properly installed per the manufacturer's instructions and fully operational. Maximum setting for the pan pressure switch is 9 PSI. Any attempt to circumvent the function of any of these devices is strictly prohibited.

### THROTTLE

Throttle control must be manually operated by the driver's foot: electronics, pneumatics, hydraulics or any other device may in no way affect the throttle operation. The following is an exception to this rule: In an effort to reduce oil downs, parameters that indicate imminent engine failure (e.g. pan pressure etc.) may be used to activate a system capable of pushing the throttle pedal to the closed position. All systems performing this type of function must be approved by the FIA.

An FIA-accepted mechanical device for controlling engine rpm during burnouts may be attached to the injector or throttle linkage but may not be driver-controlled.

See General Regulations 1.12.

### VALVE COVERS

Must be fabricated steel, titanium, or aluminum (no cast or composite permitted). Must be FIA-accepted. Must be installed using 5/16-inch (8 mm) steel studs (4130 minimum) and steel or titanium nuts. Titanium valve covers must be SFI Spec 14.4, aluminum or steel valve covers must have SFI Spec 14.4 blanket.

### VENT TUBE BREATHERS

FIA-accepted catch can/vent tube system mandatory. Twist-on/quick-disconnect fittings between the vent tube hoses and the valve cover vent tube adapters must incorporate a secondary locking device such as a hasp pin, ball lock pin prohibited. Tape is not a satisfactory primary or secondary locking device. Double clamps are required on each end of all hoses used in the vent system, including the dry-sump vents. Double O rings required at each breather hose to valve cover attachment. Minimum 1 1/4-inch (31.8 mm) inside diameter hoses are required from each valve cover to the catch can inlets and/or framerails and from each framemil outlet to both catch can inlets. Minimum catch can(s) capacity is an eight-quart sump (i.e., below the bottom baffle). Catch cans must have adequate internal baffling. Minimum catch can inlet configuration is two (2) 1 1/8-inch (29 mm) inside diameter (or equivalent area) tubes. Minimum catch can outlet/discharge configuration is two (2) 1 1/8-inch (29 mm) inside diameter openings (or equivalent area).

See General Regulations 1.13.

configuration minimale de l'admission du bac collecteur est de deux (2) tubes d'un diamètre interne de 1 1/8 pouce (29 mm) (ou de section équivalente). La configuration minimale de la sortie/décharge du bac collecteur est de deux (2) ouvertures d'un diamètre interne de 1 1/8 pouce (29 mm) (ou de section équivalente). Voir Règlement Général 1.13.

## 2. TRANSMISSION

### 2.1 EMBRAYAGE, VOLANT MOTEUR, BLINDAGE DU VOLANT MOTEUR

Volant moteur et embrayage conformes à la Spéc. SFI 1.3 et blindage de volant moteur conforme à la Spéc. SFI 6.2, obligatoires. Profondeur maximale du blindage du volant moteur : 9,4 pouces (239 mm) (à l'intérieur). Six (6) disques d'embrayage autorisés au maximum. Volants moteur en aluminium interdits. Filtre de sortie d'air de l'embrayage obligatoire. Voir Règlement Général 2.3, 2.5, 2.6, 2.7 et Spéc. SFI 10.5 pour lignes directrices complètes concernant la plaque moteur et la cloche d'embrayage.

### 2.2 ARBRE DE TRANSMISSION

Dispositif anti-explosion obligatoire.  
Voir Règlement Général 2.1.

### 2.3 COUVERTURE DE L'ARBRE DE TRANSMISSION

Chaque extrémité de l'arbre de transmission doit être complètement protégée sur 360° par une couverture en acier d'1/16 de pouce (1,6 mm) ou en aluminium d'1/8 de pouce (3 mm) minimum. La couverture arrière doit entourer le coupleur. La couverture avant doit entourer l'arbre de transmission, depuis l'arrière de l'inverseur jusqu'à l'extrémité du fourreau du joint, dans la zone des jambes du pilote. Toutes les couvertures doivent être solidement montées sur le châssis, la barre transversale appropriée, l'inverseur ou la boîte d'essieu.

### 2.4 PONT ARRIÈRE

Le rapport final est limité à 3,20 : 1 seulement ; ne peut être supérieur ou inférieur. Essieu non d'origine entièrement flottant ou rigide obligatoire. Une maintenance périodique doit être effectuée conformément aux exigences du fabricant. Charge à l'avant ou pont arrière de style "pumpkin" interdit. Voir Règlement Général 2.11.

### 2.5 COUVERTURE DE L'INVERSEUR DE MARCHE

Tunnel d'une pièce, couvrant l'inverseur de marche et l'arbre de transmission, obligatoire. Doit s'étendre depuis l'arrière de la cloche d'embrayage jusqu'à 2 pouces maximum (51 mm) de l'avant du siège du pilote, et être en titane d'une épaisseur minimale de 0,078 pouce (2 mm), en chrome-molybdène 4130 d'une épaisseur minimale de 0,09 pouce (2,3 mm), en fibre de carbone d'une épaisseur minimale de 0,10 pouce (2,54 mm), ou en carbone / titane de 0,130 pouce (3,3 mm) minimum. Trou autorisé pour le levier. Doit inclure une bride de fixation horizontale d'au moins 1 pouce (25 mm) aux bords du tunnel. Ancrage à l'élément en "X" du plancher du châssis à l'aide de boulons en titane ou en acier de 5/16 de pouce (8 mm) obligatoire en 4 endroits. Câble attaché à la goupille de l'inverseur de marche obligatoire. Le câble doit libérer la goupille du mécanisme de l'inverseur et être accessible sans enlever la couverture de l'inverseur de marche.

### 2.6 BLINDAGE DE MARCHE ARRIÈRE

Un blindage d'un seul tenant protégeant toutes les unités de transmission est obligatoire. Doit être conforme à la Spéc. SFI 4.1. Voir Règlement Général 2.13.

### 2.7 TRANSMISSION

Marche arrière obligatoire. Boîte de vitesses interdite. Câble attaché à la goupille de l'inverseur de marche obligatoire. Le câble doit libérer la goupille du mécanisme de l'inverseur et être accessible sans enlever la couverture de l'inverseur de marche. Toutes les marches arrière doivent être équipées d'une goupille pour le retrait du blocage de point mort à commande pneumatique. L'installation doit être telle que le pilote puisse facilement et rapidement désengager la goupille avec tout l'équipement de sécurité en place. Voir Règlement Général 9.7.

## DRIVE TRAIN

### CLUTCH, FLYWHEEL, FLYWHEEL SHIELD

Flywheel and clutch meeting SFI Spec 1.3 and flywheel shield meeting SFI Spec 6.2 mandatory. Maximum depth of flywheel shield: 9.4 inches (239 mm) (inside). Maximum six (6) clutch discs permitted. Aluminum flywheels prohibited. Clutch exhaust filter mandatory. Refer to General Regulations 2.3, 2.5, 2.6, 2.7 and SFI Spec 10.5 for complete motor plate and bellhousing guidelines.

### DRIVELINE

Anti-blowback device mandatory.  
See General Regulations 2.1.

### DRIVELINE COVER

Each end of driveshaft must have a full 360-degree cover of minimum 1/16-inch (1.6 mm) steel or 1/8-inch (3 mm) aluminum. Rear cover must surround the coupler. Front cover must surround the driveshaft from the back of the reverser to the end of the splicer sleeve in the area of the driver's legs. All covers must be securely mounted to frame, suitable crossmember, reverser, or third member.

### REAR END

Rear-end gear ratio restricted to 3.20:1 only; may not be higher or lower. Aftermarket full-floating or live axle assembly mandatory. Periodic maintenance must be performed per the manufacturer's requirements. Front-loading or pumpkin-style rear end prohibited.  
See General Regulations 2.11.

### REVERSER COVER

A one-piece tunnel, covering the reverser and driveshaft, mandatory. Must extend from rear of bellhousing back to within 2 inches (51 mm) of the front of driver's seat and be of titanium of 0.078 inch (2 mm) thick minimum, chrome moly 4130 of 0.09-inch (2.3 mm) thick minimum, carbon composite of 0.10-inch (2.54 mm) thick minimum, or carbon / titanium of 0.13-inch (3.3 mm) thick minimum. Hole allowed for lever. Must include minimum 1-inch (25 mm) horizontal, mounting flange at edges of tunnel. Mounting to chassis floor X member, minimum four places, 5/16-inch (8 mm) steel or titanium bolts mandatory. Tether attached to reverser pin mandatory. Tether must release pin from reverser mechanism and be accessible without removing the reverser cover.

### REVERSER SHIELD

A one-piece ballistic shield covering all units mandatory. Must meet SFI Spec 4.1.  
See General Regulations 2.13.

### TRANSMISSION

Reverser mandatory. Transmission prohibited. Tether attached to reverser pin mandatory. Tether must release pin from reverser mechanism and be accessible without removing the reverser cover.

All reversers must be equipped with a pneumatically operated neutral lockout release pin. Installation must be such that the driver can easily and quickly release the pin with all safety equipment in place.  
See General Regulations 9.7.

**3. FREINS ET SUSPENSION****3.1 FREINS**

Systèmes de freinage automatiques et/ou secondaires interdits ; le freinage et le desserrage des freins doivent être sous le contrôle direct du pilote ; aucun dispositif électronique, pneumatique ou autre, ne pourra affecter ou assister en aucune façon le fonctionnement des freins. Freins à disque hydrauliques sur les quatre roues, avec double maître-cylindre, obligatoires. Rotors de freins en fibre de carbone utilisés conjointement avec des pièces de freins spécifiques en fibre de carbone (avant et arrière) obligatoires ; tout autre matériau interdit. Canalisations de freins en acier obligatoires.

Protection des canalisations des freins ignifugée approuvée par la FIA obligatoire sur toutes les canalisations de connexion flexibles (avant et arrière). Contacter le Département Technique de la FIA pour le(s) fabricant(s) approuvé(s).

Les canalisations de freins doivent être protégées dans le voisinage du moteur ou de l'entraînement du compresseur. Voir Règlement Général 3.1.

La poignée du frein à main doit être fabriquée en titane, en acier ou en aluminium d'une épaisseur de 5/16 pouce (8 mm) et d'une largeur d'1 pouce (25 mm) au moins. Allégement de la poignée du frein à main (à savoir trous, usinage, etc.) interdit.

**3.2 DIRECTION**

Un mécanisme de déverrouillage rapide est obligatoire et doit consister en un flasque concentrique à l'axe du volant, de couleur jaune obtenue par anodisation ou tout autre revêtement durable, et installé sur la colonne de direction derrière le volant. Le déverrouillage doit s'opérer en tirant sur le flasque suivant l'axe du volant.

Sinon, un volant à démontage rapide conforme à la Spéc. SFI 42.1 est peut-être utilisé. Dépôts de métal sur les composants de la direction interdits.

**3.3 SUSPENSION**

Suspensions avant et arrière interdites. Axes de roues avant en acier obligatoires. Acier 4130 minimum. Tous les autres matériaux interdits. Dépôts de métal sur les composants de la suspension avant interdits. Voir Règlement Général 3.4.

**3.4 BARRES "WHEELIE"**

Obligatoires, doivent être fonctionnelles. Barres "Wheelie" en fibre de carbone interdites. Les roues doivent être non métalliques. Voir Règlement Général 3.6.

**4. CHÂSSIS****4.1 LEST**

Autorisé. Doit être attaché avec au moins deux (2) fixations d'un diamètre de 1/2 pouce (13 mm) ou de quatre (4) fixations d'un diamètre de 3/8 de pouce (10 mm), de Grade 8 pour 100 livres (45 kg) et être agréé par la FIA.

**4.2 GARDE AU SOL**

Au minimum 3 pouces (76 mm) de l'avant de la voiture à 12 pouces (304,8 mm) derrière l'axe des essieux avant, 2 pouces (51 mm) pour le reste de la voiture, à l'exception du carter d'huile et des tuyaux d'échappement.

**BRAKES AND SUSPENSION****BRAKES**

Automated and/or secondary braking systems prohibited. Application and release of brakes must be a function of the driver; electronics, pneumatics, or any other device may in no way affect or assist brake operation. Four-wheel hydraulic disc brakes with dual master cylinder mandatory. Carbon-fiber brake rotors used in conjunction with carbon-fiber specific brake parts (front and rear) mandatory; all other materials prohibited. Steel brake lines mandatory.

FIA-accepted fireproof brake-line covering mandatory on all (front and rear) flexible connection lines. Contact the FIA Technical Department for approved manufacturer(s).

Brake lines passing engine or blower drive must be shielded. See General Regulations 3.1.

Handbrake handle must be constructed of minimum 5/16-inch (8 mm) thick by 1-inch (25 mm) wide aluminum, steel, or titanium. Lightening of handbrake handle (ie. holes, machining, etc) prohibited.

**STEERING**

A quick-release mechanism is compulsory and must consist of a flange concentric to the steering wheel axis, coloured yellow through anodisation or any other durable yellow coating, and installed on the steering column behind the steering wheel. The release must be operated by pulling the flange along the steering wheel axis.

Alternatively, a quick-disconnect steering wheel meeting SFI Spec 42.1 may be used. Plating of steering components prohibited.

**SUSPENSION**

Front and rear suspension prohibited.

Steel front-spindle assembly mandatory, minimum 4130 steel. All other materials prohibited.

Plating of front suspension components prohibited.

See General Regulations 3.4.

**WHEELIE BARS**

Mandatory; must be functional. Carbon fiber wheelie bars prohibited. Wheels must be non-metallic.

See General Regulations 3.6.

**FRAME****BALLAST**

Permitted. Must be secured with minimum of two (2) 1/2-inch (13 mm) or four (4) 3/8-inch (10 mm) Grade 8 fasteners per 100 pounds (45 kg) and be FIA-accepted.

**GROUND CLEARANCE**

Minimum 3 inches (76 mm) from front of car to 12 inches (304.8 mm) behind centerline of front axle, 2 inches (51 mm) for remainder of car, except oil pan and exhaust headers.

See General Regulations 4.7.

#### 4.3 BLINDAGE DU CASQUE

Tous les véhicules en Funny Car doivent avoir un blindage arrière de la cage de sécurité. Une protection en une ou trois parties est autorisée. Cette protection doit être fabriquée au minimum en titane ASTM-B-265 de Grade 2 de 0,075 pouce (1,8 mm) ou en acier 4130 de 0,090 pouce (2,3 mm) et sa forme doit pouvoir s'adapter à la cage de sécurité. Elle doit être fixée à chacun des longerons par au moins trois (3) boulons de Grade 8 d'un diamètre minimal d'¼ de pouce (6,35 mm) par côté et des bossages, au sommet par un (1) boulon de Grade 8 d'un diamètre minimal d'¼ de pouce (6,35 mm) et un bossage et aux renforts arrière par au moins deux (2) boulons de Grade 8 d'un diamètre minimal d'¼ de pouce (6,35 mm) par côté et des bossages. Les boulons doivent avoir des têtes de type hexagonal à 6 points. Des pattes avec boulon et écrou, lorsque l'écrou est soudé à la patte, peuvent être utilisées en remplacement des bossages. Les blindages en trois parties doivent être faits avec deux protections latérales et la section centrale.

La protection doit être installée dans l'alignement ou dans la continuité des arceaux supérieurs de la cage de sécurité et de l'arceau d'épaule de façon à ce que l'équipement de protection ne puisse pas se coincer par inadvertance entre la protection et les composants de la cage de sécurité. Absolument aucun élément ne peut être monté sur la protection du casque ou le déflecteur au-dessus du sommet de l'arceau d'épaule. Les têtes de boulons doivent être de type hexagonal d'1/2 pouce (13 mm).

#### 4.4 PARACHUTE

Double parachute obligatoire. Deux (2) points d'ancrage des suspentes séparés, obligatoires avec des boulons en acier chemisés de Grade 8 minimum de ½ pouce (13 mm) avec des écrous autobloquants ou des écrous soudés aux supports du parachute. Les supports de montage des suspentes doivent être fabriqués en acier 4130 d'au moins 3/16 de pouce (4,8 mm). Du point d'ancrage au sac du parachute, les suspentes doivent être recouvertes par du cuir d'1/16 de pouce (2 mm) d'épaisseur ou par un matériau agréé par la FIA. Le/ les câble(s) du parachute agréé(s) par la FIA doit(vent) passer par chaque boucle d'extrémité des suspentes et être attaché(s) à l'aide de boulons d'ancrage d'extrémité arrière de chaque côté. Câbles de parachute agréés par la FIA: Amick Race Car Restraints PARA-101REV1, Future Fibres FF30MLB-P-MB ou Taylor Motorsports 108. En cas d'utilisation de Future Fibres FF30MLB-P-MB, seul un (1) câble est requis, qui doit passer par chaque boucle d'extrémité des suspentes et être attaché à l'aide du boulon d'ancrage d'extrémité arrière de chaque côté. Tous les câbles doivent être protégés par un matériau ignifugé. Deux câbles de déclenchement séparés obligatoires. Le plancher du compartiment à parachute doit être plat et ne peut s'étendre ni sur plus de 6 pouces (152 mm) vers l'arrière, ni au-delà du sac du parachute. La mesure sera prise à partir du point d'ancrage à l'arrière de la carrosserie. L'utilisation d'un retour sur le bord de fuite est interdite. La boîte de montage du parachute doit être agréée par la FIA avant la compétition.

Toutes les goupilles de sûreté doivent être retirées et le système doit être activé avant l'entrée dans la zone de "burnout" désignée.

Voir Règlement Général 4.8.

#### 4.5 STRUCTURE SUPPORTANT LA CARROSSERIE ARRIÈRE

La structure supportant la carrosserie arrière doit être fabriquée en acier 4130. Titane ou autre matériau interdit.

#### HELMET SHROUD

All vehicles in Funny Car must have a rear roll-cage shroud. A one- or three-piece shroud is permitted. The shroud must be constructed of minimum 0.075-inch (1.8 mm) Grade 2 ASTM-B-265 titanium or 0.090-inch (2.3 mm) 4130 steel and must be shaped to conform to the roll-cage. The shroud must be attached to each of the side bars with a minimum of three (3) 1/4-inch (6.35 mm) minimum diameter Grade 8 bolts and bosses per side, to the top with one (1) 1/4-inch (6.35 mm) minimum diameter Grade 8 bolt and boss, and the rear bars with a minimum of two (2) 1/4-inch (6.35 mm) minimum diameter Grade 8 bolts and bosses per side. Bolts must be 6-point hex-style heads. Tabs with bolt and nut, where the nut is welded to the tab, may be used in place of the bosses. Three-piece shields must be made with two side shields and a center section.

The shroud must be installed flush with or be filled/sealed to the upper roll cage bars and shoulder hoop so that protective equipment cannot inadvertently catch between the shroud and the roll-cage components. Absolutely no components may be mounted to the helmet shroud or deflector plate above the top of the shoulder hoop. Bolt heads must be 1/2-inch (13 mm) hex style head.

#### PARACHUTE

Dual parachutes mandatory. Two (2) separate shroud line mounting points mandatory with sleeved ½-inch (13 mm) minimum grade 8 steel bolts with self-locking nuts or with nuts welded onto parachute brackets. Shroud line mounting brackets must be constructed of minimum 3/16-inch (5 mm) 4130 steel or titanium. Shroud lines must be covered with 1/16-inch (2 mm) thick leather or FIA accepted material from mounting point into the pack. An FIA-accepted parachute tether(s) must be routed through each shroud line end loop and be attached using the rear end mounting bolt(s) on each side. FIA-accepted parachute tether(s): Amick Race Car Restraints PARA-101REV1, Future Fibres FF30MLB-P-MB or Taylor Motorsports 108. When Future Fibres FF30MLB-P-MB is used, only one (1) tether is required, which must be routed through each shroud line end loop and be attached using the rear end mounting bolt on each side. All tethers must be covered with fire-resistant material. Two separate release cables mandatory. The parachute floor must be flat and may not extend more than 6 inches (152 mm) rearward or beyond the parachute pack, whichever is less. The measurement will be taken from the mounting point on the rear of the body. The use of a wicker prohibited. Parachute mounting box must be FIA-accepted prior to competition.

All safety pins must be removed and the system must be armed before entering the designated burn out area.

See General Regulations 4.8.

#### REAR BODY MOUNT TREE

Rear body mount tree must be constructed of 4130 steel. Titanium or other material not permitted.

**4.6 CAGE DE SÉCURITÉ**

Le châssis doit être conforme à la Spéc. SFI 10.5A. Le châssis doit être recertifié par un Inspecteur Châssis agréé et la cage de sécurité doit porter un autocollant de série ainsi qu'une étiquette identifiant la Spécification avant de participer à un run. Voir liste des Spécifications SFI EDRC FIA pour les périodes de re-certification.

Tout câblage doit passer à l'extérieur des longerons ; le passage de canalisations hydrauliques ou pneumatiques et de câbles à l'intérieur du châssis est autorisé. Voir Règlement Général 4:4, 4:11, 10:6.

**4.7 CAPITONNAGE DE LA CAGE DE SÉCURITÉ**

Capitonnage de la cage de sécurité conforme à la Norme FIA 8857-2001 ou à la Spéc. SFI 45.1 obligatoire à tout endroit où le casque du pilote pourrait entrer en contact avec des éléments de la cage de sécurité. Capitonnage supplémentaire, monté sur une âme plane et attaché à la cage de sécurité des deux côtés afin de limiter les mouvements latéraux du casque du pilote, obligatoire. Le capitonnage supplémentaire doit être conforme soit à la Norme FIA "Norme pour matériaux d'appuie-tête de Formule Un et de voiture de sport", soit à la Spéc. SFI 45.2. Le capitonnage doit être solidement monté à l'aide de boulons ou de fixations autobloquantes, et doit comprendre une protection résistant au feu.

**4.8 SANGLES DE REMORQUAGE**

Toutes les voitures doivent être équipées de sangles de remorquage sur la partie avant inférieure du châssis. Les sangles doivent pouvoir accueillir un crochet de remorquage de 2 pouces (5,1 cm) sans que la carrosserie ne soit soulevée ou soumise à une contrainte lors du remorquage de la voiture. Les sangles doivent être alignées avec l'axe de la voiture, sous la barre de déverrouillage de la carrosserie, et être clairement indiquées sur cette carrosserie au moyen d'une flèche pointant vers le bas.

**4.9 EMPATTEMENT**

Minimum, 124 pouces (3150 mm) ; maximum, 125 pouces (3175 mm) ; mesuré sur le côté long. Variation maximale de l'empattement de gauche à droite : 2 pouces (51 mm). La largeur de la voie à l'arrière ne peut s'écarter de la carrosserie vers l'extérieur ; vers l'intérieur, la tolérance maximale est de 3 pouces (76 mm) à l'arrière, et de 6 pouces (152 mm) à l'avant, les mesures étant prises entre le bord externe du pneu et le bord interne de la carrosserie.

**5. PNEUS ET ROUES****5.1 PNEUS**

Les pneus seront des pneus d'automobile du type représenté par le fabricant pour "Funny Car". Le logo, le nom du fabricant et les marquages d'identification des pneus doivent être non modifiés et tels que fournis par le fabricant de pneus et visibles sur les quatre pneus en permanence. La taille des pneus doit être réglementaire, une fois qu'ils sont installés et prêts à courir aux pressions d'utilisation recommandées par le fabricant. Pression minimale des pneus au départ d'un run 6 PSI (0,41 bar). Voir Règlement Général 5:1.

Tous les pneus effectuant la transmission devront être, ou avoir été, en règle générale disponibles pour tous les concurrents. Les pneus qui sont fournis par le fabricant, le représentant du fabricant ou une autre entité commerciale devront être disponibles pour tous les concurrents dans cette catégorie.

**5.2 ROUES**

Roues avant conformes à la Spéc. SFI 15.2 obligatoires. Roues arrière à anneau de retenue de 16 pouces (406 mm) conformes à la Spéc. SFI 15.4 obligatoires ; talon interne d'au minimum 14 pouces 3/4 (± 1/8 de pouce) (375 ± 3 mm). Modifications et/ou allègements, sauf si effectués par le fabricant, interdits. Doivent être complètement isolées de l'habitacle. Roues fils interdites. Disque ou couverture interdits sur la roue arrière. Les roues doivent se conformer aux exigences émises par les fabricants de pneus qui leur sont applicables. Boulons de roues en titane interdits.

**ROLL-CAGE**

Chassis must meet SFI Spec 10.5A. Chassis must be recertified by an approved Chassis Inspector and have a serialized sticker accompanied by a label identifying the Specification, affixed to the roll-cage before participation. See FIA EDRC SFI Specifications list for recertification periods.

All wiring must be external of the framersails; routing of cables, hydraulic or pneumatic lines inside the chassis is permitted. See General regulations 4:4, 4:11, 10:6.

**ROLL-CAGE PADDING**

Roll-cage padding meeting FIA Standard 8857-2001 or SFI Spec 45.1 mandatory anywhere driver's helmet may come in contact with roll-cage components. Additional padding, mounted on flat stock and fastened to the roll-cage on both sides in order to limit lateral movement of the driver's helmet, mandatory. Additional padding must meet either the FIA Standard "Standard for Formula One and Sports Car Headrest Materials" or SFI Spec. 45.2. The padding must be securely mounted using bolts or locking fasteners, and must include a flame-retardant covering.

**TOW STRAP HOOKS**

All cars must have tow-strap hoops on the lower front of the chassis. Hoops must be capable of accepting a 2-inch (51 mm) tow hook without lifting the body and not stressing the body when the car is being towed. Hoops must line up with the centerline of the car, below the body-release rod and clearly marked on the body with an arrow pointing down.

**WHEELBASE**

Minimum, 124 inches (3150 mm); maximum, 125 inches (3175 mm); measured on long side. Maximum wheelbase variation from left to right: 2 inches (51 mm). Rear tread width cannot be outside of body line nor more than 3 inches (76 mm) inside body line. Front tread width must be no more than 6 inches (152 mm) inside body line. Measurements will be taken from outside edge of tire to inside edge of body.

**TIRES AND WHEELS****TIRES**

Tires to be automotive-type represented by manufacturer for Funny Car. Manufacturer name, logo, and tire identification markings must be unaltered and as provided by tire manufacturer, and visible on all four tires at all times. Tires are to meet size requirements when installed and ready to run at manufacturer's recommended operating pressures. Minimum tire pressure at start of run 6psi (.41 bar). See General Regulations 5:1.

All drive tires must either be, or have been, generally available to all competitors. Tires that are currently being provided by the manufacturer, the manufacturer's representative, or other commercial entity must be available to all competitors within that category.

**WHEELS**

Front wheels meeting SFI Spec 15.2 mandatory. Beadlock 16-inch (406 mm) rear wheels meeting SFI Spec 15.4 mandatory; inner bead minimum 14¾ inches (± 1/8 inch) (375 ± 3 mm). Any modifications and/or lightening, unless performed by the manufacturer, prohibited. Must be completely isolated from driver compartment. Wire wheels prohibited. Rear-wheel discs or covers prohibited. Wheels must conform to applicable tire manufacturer requirements. Titanium wheel studs prohibited.

**6. INTÉRIEUR****6.1 FEUILLE DE MÉTAL**

L'intérieur de l'habitacle, la cloison pare-feu, le siège, etc., doivent être en aluminium ou en acier. Magnésium ou fibre de carbone interdits ; boîtier d'injecteur en fibre de carbone autorisé.

**6.2 SIÈGE**

Les sièges doivent être en mousse avec un matériau absorbant l'énergie et moulés aux formes du corps du pilote. Une couche minimum de matériau ralentissant la vitesse de propagation du feu obligatoire pour le capitonnage du siège. Le siège doit être en contact avec la totalité du dos du pilote ainsi qu'avec ses fesses et le haut de ses cuisses. Magnésium interdit.

**6.3 HABITACLE**

L'habitacle doit être conçu de façon à permettre au pilote, vêtu de son équipement de sécurité complet, assis en position de conduite normale, ceintures de sécurité attachées et volant placé, de sortir du véhicule en 9 secondes maximum.

**7. CARROSSERIE****7.1 AILERONS, AILES**

Interdits.

**7.2 CARROSSERIE**

Carrosserie de coupé ou de conduite intérieure acceptée par la FIA, d'un type produit en série à l'origine par un constructeur automobile. L'âge de la carrosserie ne remontera pas à plus de 15 ans avant l'année du modèle en cours. Elle doit avoir mesuré à l'origine 63 pouces (1600 mm) de largeur au minimum au niveau de l'axe des essieux avant et arrière. La largeur maximale de la carrosserie et/ou du toit ne peut dépasser les dimensions de série. Copies en fibre de verre ou en fibre de carbone de carrosseries de série, autorisées. La carrosserie pourra être allongée ou raccourcie. Les contours avant et arrière de la carrosserie doivent ressembler aux configuration et conception de la carrosserie spécifique utilisée ; les trous pour le passage de l'air sont interdits. Toute modification à la carrosserie non décrite dans ce Règlement est interdite.

Variation maximale de largeur de la carrosserie entre l'avant et l'arrière : 6 pouces (152,4 mm). Largeur de carrosserie minimale, 60 pouces une fois montée (1524 mm). La carrosserie sera mesurée de l'axe des essieux avant à l'axe des essieux arrière. Une lèvre sur la carrosserie est autorisée et peut mesurer 1 pouce (25,4 mm) au maximum ou être aussi large que la carrosserie, la valeur la moins élevée étant retenue.

Ailes élargies ou élargisseurs, maximum 1,5 pouce (38,1 mm) autorisé à la moitié avant des ouvertures de roues avant et 1 pouce (25,4 mm) autorisé à la moitié avant des ouvertures de roues arrière ; ne pourront pas s'étendre à l'arrière de l'axe ou de l'essieu, et devront être distincts de la carrosserie. Les élargisseurs devront être montés conformément à l'ouverture des roues et ne pourront pas être montés à l'avant de l'ouverture. La mesure de largeur ne tiendra aucun compte des deux élargisseurs de 1 pouce (25,4 mm) et de 1,5 pouce (38,1 mm). Il est interdit de fermer les passages de roues ou d'utiliser des carénages de roue. Ouvertures des passages de roues : elles seront à l'avant de 5 pouces (12,7 cm) minimum, mesurés verticalement à partir de l'axe des essieux avant et, à l'arrière, de 8 pouces (20,3 cm) minimum, mesurés verticalement à partir de l'axe des essieux arrière. Côté arrière du spoiler latéral, 18 pouces (457 mm) minimum mesurés directement à partir de l'axe des essieux arrière. Le porte-à-faux avant ne dépassera pas 40 pouces (1016 mm) à partir de l'axe de l'essieu avant. Les moulures de flanc (s'il s'agit d'un véhicule de série), les logements ou échancrures de feux avant et arrière doivent être incorporés dans la carrosserie.

**INTERIOR****SHEET METAL**

Driver compartment interior, firewall, seat, etc. must be aluminum or steel. Magnesium or carbon fiber prohibited; carbon fiber injector "doghouse" permitted.

**SEAT**

Seats must be foamed, with energy-absorbing material and formed to the driver's body. Minimum one-layer, flame-retardant material mandatory as seat upholstery. **The seat must make contact with the driver's entire back, buttocks and upper thighs.**

No magnesium permitted.

**DRIVER COMPARTMENT**

**The Drivers Compartment must be designed in such a way as to allow the driver wearing his complete safety equipment, being seated in a normal driving position with the seat belts fastened and the steering wheel in place to escape out of the Vehicle in maximum 9 seconds.**

**BODY****AIRFOILS, WINGS**

Prohibited.

**BODY**

FIA-accepted coupe or sedan body of a type originally mass-produced by automobile manufacturer (domestic or foreign). Body age no more than 15 years prior to current model. Must have originally measured 63 inches (1600 mm) wide or more at centerline of front and rear axle. Maximum body and/or roof width cannot exceed stock dimensions. Duplications of production bodies of fiberglass or carbon fiber permitted. Body may be lengthened or shortened. Front and rear contour of body must resemble same configuration and design for specific body used; holes for air passage prohibited. Any modification to body not described in this Rulebook prohibited.

Maximum body width variation from front to rear is 6 inches (152.4 mm). Minimum body width is 60 inches (1524 mm) when mounted. Bodies are measured at centerline of front and rear axles. A body header flange lip is allowed and can measure a maximum of 1 inch (25.4 mm) or as wide as the body, whichever is less.

Fender flares or lips, maximum 1.5 inches (38.1 mm) permitted on forward half of front and 1 inch (25.4 mm) on the rear wheel openings; may not extend rearward of spindle or axle centerlines; must be defined from body. Lips must be mounted in line with wheel opening, and may not be mounted in front of opening. Both the 1-inch (25.4 mm) and 1.5-inch (38.1 mm) flares will not be considered in any width measurement. Enclosing the wheelwells or the use of wheel fairings is prohibited. Wheelwell openings: front, minimum 5 inches (127 mm) measured vertically from centerline of the front axle to wheelwell opening; rear, minimum 8 inches (203 mm) measured vertically from centerline of rear axle to wheelwell opening. Trailing edge of rocker minimum 18 inches (457 mm) measured directly from centerline of rear axle. Front overhang not to exceed 40 inches (1016 mm) from centerline of front axle. Beltline moldings (if on stock vehicle), headlight and taillight housings or indentations must be incorporated into body.

La zone des feux arrière peut être articulée (au sommet seulement) pour l'aération, 100 pouces carrés (645 cm<sup>2</sup>) maximum. De chaque côté, maximum deux ouvertures, qui doivent être adjacentes, acceptées. Les ouvertures articulées doivent inclure le feu arrière et doivent avoir une forme rectangulaire ; tout autre trou à l'arrière de la carrosserie interdit. Carénages de capot interdits, l'injection doit saillir du capot. Hauteur maximale du capot 5 pouces (127 mm), ne peut pas être plus large que la base des montants A.

Le toit peut être abaissé de 2 pouces (5,1 cm) maximum ; il est interdit de l'enlever complètement. Largeur minimale du plafond : 32 pouces (813 mm). Largeur minimale au montant A: 48,75 pouces (1238 mm) ; largeur minimale au montant C : 49,50 pouces (1257 mm). La longueur du toit, mesurée du sommet du pare-brise au sommet de la vitre arrière, ne doit pas s'écarter de plus de 4 pouces (102 mm) de la longueur d'origine. Les extensions du spoiler latéral ne pourront avoir plus d'1 pouce (25,4 mm) de largeur. Toutes les carrosseries utilisées en compétition devront provenir de moules approuvés par la FIA. Des modifications concernant l'espace libre des tuyaux collecteurs seront admises si autorisées à l'avance par le Département Technique de la FIA. Les carrosseries ne comprendront ni pare-chocs sur rouleaux ni toute autre pièce jugée par la FIA inutile pour la tubulure normalement utilisée pour le montage, les cloisons pare-feu et la protection des pilotes. Aucun carénage ne sera autorisé sous la carrosserie. Les effets de sol, quels qu'ils soient, sont interdits. Les effets de sol comprennent, entre autres, les jupes de marchepieds, les plaques inférieures, les tôles en métal façonnées sous la carrosserie et formant un "tunnel" pour le passage d'air, etc. Les "rub bars"/ déflecteurs ne peuvent dépasser la carrosserie intérieure ou avoir une épaisseur supérieure à ½ pouce (13 mm). Largeur maximale de l'ouverture pour le compresseur, 26 pouces (660 mm). L'ouverture pour le couvercle du compresseur doit présenter un espace libre de 2,500 pouces (63,5 mm) minimum entre la carrosserie et la commande des gaz, espace non inclus dans la dimension des 26 pouces (660 mm). Retour sur le bord de fuite autorisé sur le côté avant de l'ouverture du compresseur ; hauteur maximale 1 pouce (25,4 mm). Le retour sur le bord de fuite doit être installé à 90 degrés par rapport à la carrosserie. Le retour sur le bord de fuite doit être installé à 90 degrés par rapport à la carrosserie. Les décisions finales concernant les modifications de carrosserie sont du ressort du Département Technique de la FIA.

Les carrosseries doivent être équipées de deux (2) poignées d'ouverture avant. La poignée doit être fabriquée dans un tube rond d'un diamètre extérieur maximum de 1,25 pouce (31,8 mm) avec un flasque soudé à l'extrémité du tube. Taille maximale du flasque, 5,5 pouces (140 mm) par 3,5 pouces (89 mm). La poignée d'ouverture avant doit être agréée par la Commission Dragsters de la FIA avant de pouvoir être utilisée. Aucune partie de la poignée d'ouverture avant ne pourra s'étendre en avant de la limite du porte-à-faux avant.

Les carrosseries doivent pouvoir être enlevées à l'aide d'un mécanisme d'ouverture arrière qui doit être accessible dans la zone du panneau de feux arrière. Le mécanisme d'ouverture arrière doit être du type goupille et câble avec la possibilité d'enlever la carrosserie sans retirer la goupille. Le mécanisme ne doit pas être obstrué, il doit être aisément visible et ne pas être situé dans les 3 pouces (76 mm) de toute autre ouverture. La poignée d'ouverture doit être en T, peinte en rouge, et mesurer 3 pouces (76 mm) de long au minimum. Prendre contact avec le Département Technique de la FIA pour connaître le modèle, le fonctionnement et l'installation agréés.

Tail light area may be hinged (top only) for air venting, maximum 100 square inches (645 cm<sup>2</sup>). On each side, maximum two flaps, that must be adjacent, accepted. The hinged openings must include the taillight and must be rectangular in shape; any other holes in rear of body prohibited. Hood scoops prohibited; injector must protrude through hood. Maximum height of hood cowl 5 inches (127 mm), may be no wider than base of A-pillars.

Roofs may be chopped maximum 2 inches (51 mm). Complete removal of roof prohibited. Minimum roof width 32 inches (813 mm). Minimum width at A-pillar 48.75 inches (1238 mm); minimum width at C-pillar 49.50 inches (1257 mm). Length of roof as measured from top of front windshield to top of rear window must remain within 4 inches (102 mm) of stock. Rocker panel extensions may not be more than 1 inch (25.4 mm) wide. All bodies run in competition must be run as they come from FIA-approved molds. Modifications for header clearance will be permitted if authorized in advance by the FIA Technical Services Department. Bodies will be clean of bumper roll pans or any other component(s) which are in FIA's determination unnecessary to the normal mounting tubing, firewall and driver enclosure. No underbody streamlining will be permitted. Ground effects of any description prohibited. Ground effects include but are not limited to rocker skirts, belly pans, sheet-metal work under the body that produces a "tunnel" for the passage of air, etc., Rub bar / splitter cannot extend beyond the inside body line or be greater than ½" (13 mm) thick. Maximum width of opening for blower, 26 inches (660 mm). Opening for blower hat must have a minimum 2.500-inch (63.5 mm) clearance between body and throttle linkage, clearance not included in 26-inch (660 mm) dimension. Wicker permitted on front and sides of blower opening; maximum height 1 inch (25.4 mm). Wicker must be installed 90 degrees to body. Wicker must be installed 90 degrees to body. Final determination on all body modifications rests with FIA Technical Department.

Bodies must be equipped with two (2) front-release handles. Handle must be fabricated from round tube maximum 1 ¼ inches O.D. (31.8 mm) with a flange welded to the end of the tube. Maximum flange size, 5.5 inches (140 mm) by 3.5 inches (89 mm). Front-release handle must be FIA Drag Racing Commission-accepted prior to use. No part of the front-release handle may extend forward of the front overhang limit.

Bodies must be removable from a rear-release mechanism that must be accessible in the taillight panel area. The rear-release mechanism must be the pin-and-cable type with capability to remove body without pulling pin. The mechanism must be unobstructed and easily visible and not located within 3 inches (76 mm) of any other opening. Release handle must be colored red and of T-handle design with a minimum measurement of 3 inches (76 mm) in length. Contact FIA Technical Department for acceptable design, operation, and installation.

Un (des) panneau(x) de protection contre l'éclatement de la carrosserie (le capot-moteur), d'au moins 288 pouces carrés (1858 cm<sup>2</sup>), est (sont) obligatoires. Le(s) panneau(x) de protection de la carrosserie contre l'éclatement doit (vent) être fixé(s) par des vis en plastique ou des accrochages par bandes, surliures, etc. d'une largeur maximale d'1/8 pouce (3,17 mm) et deux câbles du panneau de protection de la carrosserie agréés par la FIA, avec plaques de carrosserie distinctes boulonnées avec une plaque de chaque côté du panneau. Les câbles du panneau de protection doivent être reliés à l'un des côtés uniquement du panneau de protection. Apposition de bandes sur le panneau de protection de la carrosserie autorisée le long du bord avant uniquement, interdit sur tous les autres côtés. Bandes adhésives d'une largeur maximale de 1 pouce (25,4 mm) autorisées sur le panneau de protection.

Câbles du panneau de protection de la carrosserie agréés par la FIA : Amick Race Car Restraints pièce numéro JF-101 ou agréés par la FIA.

Tout nouveau dessin, plan, toute nouvelle illustration, spécification ou conception de carrosserie doit être soumis au Département Technique de la FIA au plus tard le 15 novembre de l'année précédente. Tout nouveau dessin ou toute nouvelle conception de carrosserie doit recevoir l'approbation finale de la FIA au plus tard le 15 décembre de l'année précédente. Les spécifications de carrosserie peuvent varier pour certains véhicules de démonstration, sous réserve de l'approbation préalable de la FIA.

L'intérieur de la carrosserie, zone du toit comprise, et tous les composants composites tels que minuteriers, etc. doivent être recouverts par une garniture ou un revêtement agréé par la FIA de Spéc. SFI 54.1, ralentissant la vitesse de propagation du feu, appliqué en accord avec les spécifications et recommandations du fabricant et doit être appliqué à l'extérieur. Blindage pare-feu protégeant le boîtier à injecteur dans l'habitacle obligatoire ; si en fibre de carbone, doit être recouvert par une garniture ou un revêtement de Spéc. SFI 54.1 ralentissant la vitesse de propagation du feu.

Tous les boulons et dispositifs de fixation sur la carrosserie, les fenêtres, etc., doivent comporter des têtes rondes vers l'extérieur de la carrosserie. Tous les raidisseurs doivent être placés à l'intérieur de la carrosserie, que ce soit sur les fenêtres, le spoiler, etc. La structure de fixation de la carrosserie ne peut être ajustable. Au minimum six (3 par côté) renforts doivent être utilisés sur les points d'ancrage de la structure de fixation reliant la structure de support des étriers principale à la carrosserie en avant du montant "A". Les six points d'ancrage de la structure de fixation ne doivent pas comporter d'ancrage au système de verrouillage avant. Le cadre doit être fixé à demeure, sans ajustements.

La modification du coin arrière, inférieur de la / des ouverture(s) de roues avant peut être autorisée. Si requis pour avoir l'espace nécessaire aux feux de chronométrage sur la ligne de départ. Vue de côté, la carrosserie devrait présenter un espace libre, tout le long de la voiture, à 3 pouces (76 mm) du sol, s'étendant sur une longueur de 12 pouces + 1/4 de pouce maximum, à l'arrière de l'axe avant. Toute ouverture ou tout bord exposés suite au découpage du coin de l'ouverture des roues devraient être comblés et présenter un aspect fini. Ces modifications doivent être autorisées à l'avance par le Département Technique de la FIA et acceptées une fois réalisées. Les passages de roues avant et arrière doivent conserver le contour et le rayon d'origine, et être acceptés par la FIA au moment de l'approbation de la carrosserie.

### 7.3 ISSUE DE SECOURS

Une issue de secours fonctionnelle, de type non transparent, doit être ménagée dans le toit de la carrosserie pour permettre au pilote de sortir facilement. Taille minimale, 18 pouces x 17 pouces (457 mm x 432 mm). Cette issue de secours doit être fixée en permanence ; elle doit être munie d'une charnière à l'avant et d'un mécanisme d'ouverture pouvant être actionné de l'intérieur comme de l'extérieur de la voiture.

Body (hood) burst panel(s), minimum 288 square inches (1858 cm<sup>2</sup>), mandatory. Body burst panel(s) must be secured with plastic screws or tie wraps 1/8 inch (3.17 mm) maximum width. Two (2) FIA-accepted body burst panel tethers, with separate body pads bolted with plates on both sides of panel. Burst panel tethers should be connected to one side of the burst panel only. Taping of body burst panel permitted along front leading edge only, all other sides prohibited. Maximum 1 inch (25.4mm) wide strip of tape allowed on burst panel.

FIA-accepted body burst panel tethers: FIA-approved or Amick Race Car Restraints part number JF-101.

Any new body designs, plans, pictures, specifications, or concepts must be submitted to the FIA Technical Department on or prior to November 15 of the preceding year. All new body designs or concepts must receive final approval from FIA on or prior to December 15 of the preceding year. Body specifications may vary for certain exhibition vehicles; prior FIA approval necessary.

Underside of body, including any roof area and all the composite components such as timer boxes, etc., must be covered with an FIA-accepted SFI Spec 54.1 flame-retardant covering or coating. Must be applied according to the manufacturer's specifications and recommendations, and must be applied externally. Doghouse fire shielding in driver compartment mandatory; if carbon fiber, must be covered with SFI Spec 54.1 flame-retardant covering or coating.

All bolts and fasteners on body, windows, etc. must have button heads toward outside of body. All stiffeners must be placed on the inside of the body, whether on windows, spoiler, etc. Mounting trees for body may not be adjustable. A minimum of six (3 per side) doublers must be utilized on the mounting tree attachment points connecting the main saddle support structure to the body forward of the 'A' pillar. The six mounting tree attachment points do not include attachment to the front latching system. The framing must be a permanent fixture, with no adjustments.

Modification to the lower, rear corner of the front wheel opening(s) may be allowed, IF required to meet the clearance for startingline timing lights. In side view, the body should present clearance, all the way across the car, 3 inches (76 mm) from the ground, extending for a length of 12 inches (311 mm) max, rearward from the front spindle centerline. Any exposed edges or openings as a result of trimming the wheel opening corner should be patched and refinished. Such modifications must be authorized in advance by the FIA Technical Department and accepted upon completion. Front and rear wheelwell must maintain OEM radius and contour, and be accepted by FIA at the time of the body approval.

### ESCAPE HATCH

A working escape hatch must be installed in top of body to permit easy driver exit; see-through types prohibited. Minimum size, 18 inches x 17 inches (457 mm x 432 mm). Roof hatch must be permanently attached and hinged at front. Must have release mechanism, operable from both inside and outside of car.



Toute nouvelle conception de carrosserie de Funny Car doit comprendre, dans une zone située dans la partie arrière de l'issue de secours, une poignée pour le déverrouillage d'urgence.

All new Funny Car body designs must incorporate, in an area in the rear portion of the roof hatch, a handhold for emergency release.

#### 7.4 CLOISON PARE-FEU / TABLEAU DE BORD

Doit être d'aluminium ou d'acier (magnésium interdit). Le tableau de bord pourra être en aluminium de 0,04 pouce (1 mm) minimum, la cloison pare-feu en aluminium de 0,05 pouce (1,27 mm) minimum. La jonction tableau de bord/cloison pare-feu se fera par chevauchement et utilisation d'une double rangée de vis, leurs centres étant espacés d'au plus 2 pouces (51 mm). Les exigences de fixation minimales sont des vis de 8-32, des écrous en aluminium et des rondelles taillées dans la masse de 3/4 de pouce (19 mm) de diamètre x 1/8 de pouce (3,2 mm) d'épaisseur. Distance du centre de l'orifice au bord de la plaque, 3/4 de pouce (19 mm) minimum. Distance du haut de l'ouverture d'écran du carter d'embrayage au "V" de la cloison pare-feu, 6 pouces (152 mm) minimum. Plaque de doublage de 0,05 pouce (1,27 mm) minimum autorisée. Tableau de bord/cloison pare-feu d'une pièce de 0,05 pouce (1,27 mm) autorisée.

La cloison pare-feu doit être équipée de chacun de ses côtés, à proximité des couvre-culasses, de fenêtres ne mesurant pas plus de 25 pouces carrés (161 cm<sup>2</sup>) pour avertir le pilote de tout incendie. Du verre feuilleté de sécurité ou des plastiques résistant au feu tels que Lexan ou Plex 70 sont obligatoires.

Dans l'habitacle, un blindage pare-feu en acier protégeant le boîtier à injecteur est obligatoire ; s'il est en fibre de carbone, il doit être recouvert par une garniture ou un revêtement de Spéc. SFI 54.1, ralentissant la vitesse de propagation du feu. Il devra être fixé au couvercle d'embrayage et aux longerons. Le bord arrière du blindage devra s'étendre jusqu'à la base du volant de direction et former un angle vers le sommet de la cage de sécurité. Il doit être monté à l'aide de 4 fixations autobloquantes au minimum (2 de chaque côté). Matériau aluminium de 0,040 pouce (1 mm) au minimum. Sommet articulé facultatif. (voir Dessin 26)

La partie verticale de la cloison pare-feu doit être située à  $\pm 1$  degré de l'angle de la plaque moteur. Toute voussure vers l'avant est interdite. La partie de la cloison pare-feu entre la surface intérieure de la carrosserie et le châssis ne peut être supérieure à 12 pouces (30,5 cm), mesurée entre le bas du marchepied et le bas de la cloison pare-feu.

Si le bas de la cloison pare-feu a un rayon de 5 pouces (127 mm) ou plus dirigé vers l'arrière, un déflecteur de 1/2 pouce (12,7 mm) de haut sur 4 pouces (101,6 mm) de profondeur doit courir sur toute la longueur du rayon et être installé à 1 pouce (25,4 mm) maximum du sommet du rayon initial. Le point de rupture arrière du rayon inférieur ne peut dépasser 12 pouces (304,8 mm) depuis la partie verticale de la cloison pare-feu.

#### 7.5 CALANDRE

Calandre simulée de mêmes configuration et conception pour la carrosserie spécifique utilisée, obligatoire ; trous de passage d'air interdits.

#### 7.6 PARE-CHOC ARRIÈRE

La voiture doit être équipée d'un pare-chocs arrière consistant en une surface verticale minimale de 3 pouces (76 mm) ; ouverture maximale autorisée pour suspentes de parachute, 4 pouces sur 30 (102 x 762 mm). Le bord arrière du pare-chocs arrière ne peut s'étendre à plus de 54 pouces (1371,6 mm) de l'axe des essieux arrière. Distance maximale du bord arrière du pare-chocs arrière au sol, 29 pouces (737 mm) pour une pression de pneu arrière de 6,0 PSI (0,41 bar).

Lèvre de 1 pouce (25,4 mm) maximum autorisée sur le pare-chocs arrière comme renfort, non incluse dans la mesure générale.

#### FIREWALL/DASH

Must be aluminum or steel; magnesium prohibited. Dash may be minimum 0.04-inch (1 mm) aluminum, firewall minimum 0.05-inch (1.27 mm) aluminum. Dash/firewall overlap seam must use a double row of screws, staggered, on maximum 2-inch (51 mm) centers. Minimum fastener requirements are 8-32 screws, aluminum nuts, and 3/4-inch (19 mm) diameter x 1/8-inch (3.2 mm) thick billet washers. Distance from center of hole to edge of panel, 3/4 inch (19 mm) minimum. Distance from top of bellhousing shroud cutout to "V" of firewall, 6 inches (152 mm) minimum. Minimum 0.05-inch (1.27 mm) doubler plate permitted. One-piece 0.05-inch (1.27 mm) dash/firewall permitted.

Firewall must be equipped with fire windows measuring no greater than 25 square inches (161 cm<sup>2</sup>) on either side of firewall in vicinity of valve covers to warn driver of fire. Laminated safety glass or fire-resistant plastics such as Lexan or Plex 70 mandatory.

Metal doghouse fire shielding in driver compartment mandatory; if carbon fiber, must be covered with SFI Spec 54.1 flame-retardant covering or coating. Must seal to clutch cover and to top frame rails. Trailing edge of shield should extend to base of steering wheel and angle toward top of roll cage. Must be mounted with minimum 4 self-locking fasteners (2 on each side). Minimum material, 0.040-inch aluminum (1 mm). Hinged top optional. (See Drawing 26)

Vertical portion of the firewall must be within  $\pm 1$  degree of the motor plate angle. Forward coving (radius lip that goes forward) is prohibited. Portion of the firewall between inner surface of the body and the chassis can be no higher than 12 inches (305 mm), as measured from the bottom of the rocker panel to the bottom of the firewall.

If the bottom of the firewall has a rearward facing radius of 5 inches (127 mm) or more, a 1/2-inch (12.7 mm) tall by 4-inch (101.6 mm) deep diffuser must run the full length of the radius and be installed not more than 1 inch (25.4 mm) from the apex of the initial radius. The rear break point of the lower radius cannot exceed 12 inches (304.8 mm) from the vertical portion of the firewall.

#### GRILLE

Must be equipped with a simulated grille of same configuration and design for specific body used; holes for air passage prohibited.

#### REAR BUMPERS

Must be equipped with rear bumper consisting of a minimum vertical surface of 3 inches (76 mm), maximum allowable cutout for parachute shroud lines 4 inches by 30 inches (102 x 762 mm). The trailing edge of rear bumper may not extend more than 54 inches (1371.6 mm) from the centerline of the rear axle. Maximum measurement from trailing edge of rear bumper to ground 29 inches (737 mm) at rear tire pressure of 6.0 psi (0.41 bar).

Maximum 1-inch (25.4 mm) lip permitted on rear bumper as a stiffener, not included in overall measurement.

## 7.7 SPOILERS

Autorisés à l'arrière uniquement. Le spoiler arrière ne doit pas faire partie intégrante de la carrosserie. La relocalisation du capot arrière ne peut s'étendre à plus d'un tiers de la vitre arrière des répliques de la carrosserie de production. Les surfaces latérales des capots arrière surélevés doivent être complètement recouvertes par les plaques de garde verticales du spoiler. La zone du coffre à l'intérieur des plaques de garde ne peut pas être inférieure de plus de 1,75 pouce (45 mm) à la zone à l'extérieur des plaques de garde.

La surface du spoiler, avant et arrière, doit être une surface à courbure simple et continue. Les lèvres, entailles, marches ou étages sont interdits sur la surface du spoiler, à l'exception des retours sur le bord de fuite. Les plaques de garde doivent consister en des plans verticaux parallèles à la voiture. Deux supports supplémentaires au maximum (nervures ou plaques) seront autorisés en tout point entre les plaques de garde, à condition de se trouver dans le plan vertical, parallèles aux plaques de garde.

Si la carrosserie est équipée d'un support de spoiler arrière, qui s'étend du spoiler jusqu'à la zone du pare-chocs et est parallèle aux plaques de garde, un renfort diagonal sera autorisé. Si ce renfort est tourné vers l'extérieur, il devra être coupé en ligne droite, en diagonale depuis l'arrière du support jusqu'au flasque extérieur de la carrosserie.

Largeur maximale du spoiler arrière, y compris plaques de garde verticales et points de fixation, 54 pouces (1372 mm). Les plaques de garde verticales du spoiler arrière ne peuvent être situées en avant de l'axe des essieux arrière ni au-dessus de la vitre latérale arrière. Les plaques de garde verticales ne peuvent être situées à plus de 5 pouces (127 mm) au-dessus du toit ou de 60 pouces (1524 mm) au-dessus du sol, la plus petite mesure étant retenue. Le point le plus en arrière de la plaque de garde verticale ne peut dépasser l'axe des essieux arrière de plus de 60 pouces (1524 mm). Lèvre sur l'arrière du spoiler (verticale) : 0,5 pouce (12,7 mm) maximum. Supports de plaques de garde autorisés sur un seul côté de ces plaques et non sur les deux.

Le bord arrière du spoiler arrière ne peut dépasser l'axe des essieux arrière de plus de 56 pouces (1422,4 mm), ni surplomber le toit de plus de 5 pouces (127 mm), ni être situé à plus de 60 pouces (1524 mm) au-dessus du sol, la plus petite mesure étant retenue, et les bords avant et arrière ne peuvent être montés de manière à créer une "configuration d'aile". Sur le spoiler, le "retour sur le bord de fuite" ne doit pas dépasser 2 pouces (51 mm) vers l'avant ou vers l'arrière. L'installation de générateurs de turbulence n'est autorisée que sur le spoiler, elle est interdite sur la carrosserie de la voiture. Tout réglage ou mouvement interdit pendant un run. Le passage de l'air dans ou sous le déflecteur est interdit, sauf dans la zone articulée des feux arrière.

Le spoiler peut être fait en matériau composite, mais les plaques de garde verticales doivent être faites en alliage de magnésium H24 de 0,08 pouce (2 mm) minimum ou en aluminium 6061 de 0,09 pouce (2,3 mm), ou en fibre de carbone de 0,15 pouce (4 mm). Toute plaque de garde en fibre de carbone doit être acceptée par la FIA avant son utilisation. Les plaques de garde verticales devront être fixées à la carrosserie par des vis en acier de 8-32 minimum et des écrous en aluminium. Sur le dessous de la carrosserie devra être utilisée une rondelle d'aluminium de renforcement, d'une épaisseur minimale de 0,028 pouce (0,7 mm) et d'un diamètre de 3/4 de pouce (19 mm). Les plaques de garde verticales devront être reliées entre elles par au moins un (1) câble d'acier inoxydable de 1/16 de pouce (1,6 mm), passant par un oeillet de 10-32 (AN42) minimum équipé de la douille adéquate (AN100) pour le câble utilisé, et serti dans un manchon "nico press" en cuivre (spéc. de câble : âme de fil de 7 x 7, résistance à la rupture de 480 livres (218 kg), Spéc. Mil-W-83420.), une paire des mêmes câbles spécifiés étant fixée au plancher de la carrosserie. La plaque de garde verticale doit être fixée à la carrosserie par des écrous en aluminium. Une entretoise de centre d'aile 4130 de 5/16 de pouce x 0,035 pouce (8 x 0,9 mm) sera fixée par une extrémité au plancher

## SPOILERS

Permitted, rear only. Rear spoiler cannot be "built in" to body. Rear deck relocation cannot extend more than one-third of the as-produced replica body's rear window. Side surfaces of elevated decks must be completely covered by spoiler spill plates. Deck area inside spill plates may be no more than 1.75 inches (45 mm) lower than area outside spill plates.

Spoiler surface, front and rear, must be a continuous single-curved plane. Any lips, notches, decks, or steps prohibited in the spoiler surface, except for wickers. Spillplates must consist of vertical planes running parallel to the car. A maximum of two additional supports (ribs or plates) will be allowed anywhere between the spillplates, as long as they are in the vertical plane, running parallel to the spillplates.

If the body is equipped with a rear-spoiler support, which extends from the spoiler to the bumper area and is parallel to the spill plates, a diagonal brace will be allowed. If this brace is to the outside, it must be cut in a straight line, diagonally from the rear of the support to the outside flange of the body.

Maximum rear-spoiler width, including spill plates and attachment points, 54 inches (1372 mm). Rear spoiler spill plates cannot be located forward of the centerline of the rear axle and onto rear quarter. Spill plates cannot be more than 5 inches (127 mm) above the roof line or 60 inches (1524 mm) from the ground, whichever is less. Rearmost point of spill plate may not be more than 60 inches (1524 mm) past the centerline of the rear axle. Lip on rear spoiler (vertical) 0.5 inch (12.7 mm) maximum. Spill plate supports permitted on one side of spill plate only, not both.

The trailing edge of rear spoiler may not extend more than 56 inches (1422.4 mm) past the centerline of the rear axle, may not be more than 5 inches (127 mm) above the roof line or 60 inches (1524 mm) from the ground, whichever is less, and the forward and trailing edge may not be mounted so as to preclude a "wing" configuration. Wicker on spoiler not to exceed 2 inches (51 mm) forward or back. The installation of vortex generators is permitted on the spoiler assembly only; prohibited on car body. Any adjustment or movement during run prohibited. Air flow through spoiler or past the underside of spoiler, other than hinged taillight area, prohibited.

Spoiler may be constructed of composite material, but spill plates must be made of minimum 0.08-inch (2 mm) magnesium H24 alloy, 0.09-inch (2.3 mm) 6061 aluminum, or 0.15-inch (4 mm) carbon fiber. Any carbon-fiber spill plates must be FIA-accepted prior to use. Spill plates shall be attached to the body with minimum 8-32 steel screws and aluminum nuts. An aluminum backup washer must be used on the underside of the body, minimum 0.028 inch (0.7 mm) thick and 3/4 inch (19 mm) diameter. Spill plates shall be connected by at least one (1) 1/16-inch (1.6 mm) stainless steel cable looped through a minimum 10-32 (AN42) eyebolt using the proper thimble (AN100) for the size cable used, and crimped with a copper nico press sleeve (cable specs: 7 x 7 strand core, 480-pound (218 kg) breaking strength to Mil Spec Mil-W-83420) and one pair of the same specified cables attaching to the deck of the body. Spill plate must be attached to the body by aluminum nuts. Minimum one 5/16 inch x 0.035-inch (8 x 0.9 mm) 4130 center wing strut shall be fastened, one end to the body deck, the other to the spoiler, and located in the center of the spoiler width-wise. The attachment bracket on the body to be minimum 0.063-inch (1.6 mm) steel secured to the body deck with two 10-32 or three 8-32 steel screws with aluminum nuts. A 0.028-inch (0.7 mm) minimum steel backup

de la carrosserie et par l'autre extrémité au spoiler, et située au milieu du spoiler dans le sens de la largeur. Le support de fixation sur la carrosserie sera en acier de 0,063 pouce (1,6 mm) min. fixé au plancher de la carrosserie par deux vis d'acier de 10-32 (ou trois de 8-32), avec des écrous en aluminium. Une plaque double de renfort en acier de 0,028 pouce minimum (0,7 mm) doit être utilisée sous la carrosserie pour fixer le support d'entretoise d'aile d'une taille minimale de 2 x 2 pouces (51 x 51 mm).

doubling must be used under the body to attach the wing strut bracket: 2 x 2-inch (51 x 51 mm) minimum size.

### 7.8 PARE-BRISE, VITRES

Pare-brise obligatoire. Vitres en option. Différence maximale autorisée entre l'angle du pare-brise et de la vitre arrière par rapport à l'angle de série, 3 degrés. Différence de courbure maximale autorisée par rapport à celle de série, 2 pouces (51 mm). La vitre arrière et les vitres latérales arrière (si elles faisaient partie de l'équipement de série) doivent être définies par leur ligne réelle dans la carrosserie, et peintes ou décalcomaniées de manière à imiter le verre. Les vitres latérales, ou les ouvertures de vitres, peuvent être raccourcies de 2 pouces (51 mm) maximum. Il est interdit de percer ou de couper le pare-brise ou la vitre arrière pour y pratiquer un passage d'air. Si des vitres sont utilisées, elles doivent être propres. Les vitres latérales doivent comporter une ouverture d'un diamètre minimal de 6 pouces (152,4 mm) près du pilote.

### WINDSHIELD, WINDOWS

Windshield mandatory. Windows optional. Maximum windshield and rear window angle: 3 degrees from stock. Maximum curvature: 2 inches (51 mm) from stock. Rear window and quarter windows (if stock equipped) must be defined by actual route line in body and painted or decaled to simulate glass. Side windows, or window openings, may be shortened a maximum of 2 inches (51 mm). Drilling or cutting the windshield or rear window for air passage is prohibited. If windows are used they must be clear. Side windows must have a minimum 6-inch (152.4 mm) diameter opening adjacent to driver.

Vitres latérales réservées uniquement au nom du pilote, au numéro de la voiture, à l'indication de la classe et aux décalcomanies. La peinture ne peut s'étendre sur ces vitres. Les décalcomanies ne peuvent pas couvrir complètement ces vitres. Les contours externes des vitres doivent rester dégagés. La FIA se réserve le droit d'accepter ou d'interdire l'apposition de décalcomanies sur les vitres comme jugé nécessaire pour être en conformité avec le présent règlement. Voir Règlement Général 7.8.

Side windows limited to driver's name, car number, class designation, and decals only. Paint scheme may not extend into these windows. Decals may not completely cover these windows. Outer edge of windows must remain uncovered. FIA reserves the right to accept or prohibit placement of decals on windows as deemed necessary to comply with this rule. See General Regulations 7.8.

## 8. SYSTÈME ÉLECTRIQUE

## ELECTRICAL

### 8.1 COMPOSANTS ÉLECTRIQUES

Les composants électriques et électroniques sont exclusivement limités aux systèmes d'allumage, aux enregistreurs de données, aux jauges ou indicateurs électriques, aux composants de l'extincteur d'incendie, aux minuteries pour le carburant et pour l'embrayage, et au système de coupure du moteur automatiques. Les fonctions de temporisations de l'alimentation en carburant, de l'embrayage et du système d'allumage doivent être activées uniquement par le contacteur de grande ouverture d'accélérateur.

### ELECTRICAL COMPONENTS

Electrical and electronic components are restricted to ignition systems, data recorders, electrical gauges or indicators, automated fire extinguisher, fuel timers, clutch timers, and engine-shutoff system components only. Functions of fuel timers, clutch timers, and ignition system must be initiated by wide-open throttle switch only.

### 8.2 ALLUMAGE, INTERRUPTEUR

En compétition, chaque voiture doit être équipée d'un interrupteur à engagement positif (sans glissement) en bon état de fonctionnement, capable de couper tout le système d'allumage et situé à la portée du pilote.

### IGNITION SWITCH

Each car in competition must have a positive-action on/off switch, capable of de-energizing the entire ignition system, in good working order, located within easy reach of the driver.

### 8.3 SYSTÈME D'ALLUMAGE

L'utilisation de systèmes et/ou de composants d'allumage est limitée à ceux qui ont été approuvés par la FIA pour les compétitions. L'utilisation de composants d'allumage est limitée aux produits MSD suivants : bobine 44 ampères (pièce n° 8142) ; allumeur (8145) ; allumeur avec limiteur de régime (8147) ; sélecteur de module Six Shooter (8158) ; retardateur temporisé (8168) ; et Programmable Pro Mag Timing Multi Step Retard (89712), et Graphic Editor (pièce n° 7570) ou MSD 8771.

### IGNITION SYSTEM

The use of ignition systems and/or components is limited to those that have been FIA accepted for competition. The use of ignition components is limited to the following MSD products: 44 amp coil (part no. 8142); Points Box (8145); Points Box with rev limiter (8147); Six Shooter module sector (8158); Timing Retard (8168); and Programmable Pro Mag Timing Multi Step Retard (89712); and Graphic Editor (part no. 7570) or MSD 8771.

Le MSD 89712 Pro Mag Digital Retard Control et le MSD 7570 Graphic Editor ou MSD 8771 sont les seules unités acceptées pour la compétition FIA. Tout système et/ou composant d'allumage autres que ceux indiqués doivent être acceptés par la FIA avant d'être utilisés. Toute autre fixation interdite. Les systèmes et/ou composants d'allumage doivent être utilisés de manière compatible avec l'installation du fabricant et les livrets d'instructions sauf approbation contraire. Maximum deux (2) bougies par cylindre. Toutes les aiguilles TDC doivent être goupillées afin d'empêcher tout retrait.

The MSD 89712 Pro Mag Digital Retard Control and MSD 7570 Graphic Editor or MSD 8771 are the only accepted units for FIA competition. Any ignition system and/or components other than those specified must be FIA-accepted prior to usage. Any other attachment prohibited. Ignition systems and/or components must be utilized in an unaltered manner consistent with the manufacturer's installation and instruction books unless otherwise approved. Maximum two (2) spark plugs per cylinder. All TDC must be pinned to prevent removal.

8.4 Cet article est laissé volontairement en blanc.

This article is left intentionally blank.

**8.5 MAGNÉTOS**

Deux (2) magnétos maximum, ne dépassant pas 44 ampères par magnéto. Les magnétos sont limités aux modèles suivants : MSD Pro Mag Systems, 12 or 20 ampères, 8109, 8139, 8149, 7908, 7910, 7915, 7916, 8150, 8160 ; MSD Pro Mag Systems, 44 ampères, 8130, 8140.

**8.6 CONTROLEUR D'ARRÊT**

Kit contrôleur d'arrêt de sécurité Electrimotion Funny Car (numéro de pièce SB001FC, SB002FC ou CM3.0) et récepteur d'arrêt Electrimotion (numéro de pièce RF001) requis. Le kit contrôleur d'arrêt de sécurité Electrimotion Funny Car doit être correctement installé (voir Dessins 40 et instructions du fabricant). Modification, ou falsification, du contrôleur Electrimotion interdite. L'activation de l'interrupteur d'annulation du système par tout moyen autre que le déploiement du parachute est interdite. L'Electrimotion Crew Alert Box, numéro de pièce CB00,1 peut être utilisé conjointement avec le dispositif d'arrêt pour allumer un voyant de notification au pilote présent sur le tableau de bord, débrayer et/ou activer le dispositif d'arrêt. Toute autre utilisation du Crew Alert Box est interdite.

**9. GROUPE DE SOUTIEN****9.1 ORDINATEUR / ENREGISTREURS DE DONNÉES**

Capteurs de garde au sol autorisés ; peuvent uniquement être reliés à l'enregistreur de données. Enregistreurs de données autorisés ; doivent être agréés par la FIA. Systèmes agréés : Racepak Pro III, Pro II, Pro 1B, Pro 1. L'enregistreur de données peut être utilisé conjointement avec l'affichage du tableau de bord numérique du fabricant. Tous les signaux de sortie Pro III doivent être approuvés par la FIA. Voir Règlement Général 9.1, 9.2, 9.11.

**9.2 SYSTÈME D'EXTINCTION D'INCENDIE**

18,7 livres (8,5 kg) minimum. Le système doit être divisé de manière qu'un minimum de 13,7 livres (6,2 kg) soit dirigé dans le compartiment moteur au moyen d'ajutages placés devant chaque ligne de tuyaux d'échappement. Les 5 livres restantes (2,3 kg) ou plus doivent être dispersées dans l'habitacle au moyen d'un ajutage atomiseur placé aux pieds du pilote. Le système doit être installé conformément aux spécifications du constructeur, toutes les jauges étant clairement visibles. Lorsque les câbles servant à actionner la bonbonne à incendie passent dans la zone du moteur/du carter de cloche d'embrayage, ils doivent être installés à l'intérieur des longerons. Les supports de montage des bonbonnes à incendie doivent être fabriqués en aluminium ou en acier. Bonbonnes en fibre de carbone interdites.

Le système d'extinction d'incendie doit être conforme à la Spéc. SFI 17.1, à la Norme FIA "Norme FIA des Systèmes d'Extinction plombés embarqués dans les Voitures de Course" (Liste Technique N°16) ou à la Norme FIA 8865-2015 (Liste Technique N° 52).

Un système d'extinction à commande manuelle est obligatoire pour la Spéc. SFI 17.1.

Les goupilles de sûreté doivent être signalées et retirées avant l'entrée dans la zone de "burnout" designée.

Voir Règlement Général 9.3.

**9.3 VÉHICULES DE REMORQUAGE**

Véhicules de poursuite de taille normale autorisés. Voir Règlement Général 9.12.

**9.4 WARMUPS**

Un véhicule démarrant dans la Zone des Stands doit occuper exactement l'espace prévu. Aucune partie du pneu arrière ne peut dépasser l'arrière de la remorque. Si un véhicule occupe dans les stands un espace en bout de rangée, ou s'il n'est pas complètement protégé par la remorque voisine, il est obligatoire que lorsque son moteur tourne, un camion ou une voiture de remorquage soit garé à son côté. Les véhicules doivent avoir une butée de pédale qui limite l'ouverture du papillon des gaz jusqu'au 3/4 maximum de son ouverture totale. Dispositifs pneumatiques pour la commande des gaz interdits. Les chandelles de levée doivent fournir une garde au sol de 7 pouces (178 mm) minimum. Voir Règlement Général 9.5, 9.14.

**MAGNETOS**

Maximum two (2) magnetos, not to exceed 44 amps per magneto. Magnetos limited to the following models: MSD Pro Mag Systems, 12 or 20 amp, 8109, 8139, 8149, 7908, 7910, 7915, 7916, 8150, 8160, MSD Pro Mag Systems, 44 amp, 8130, 8140.

**SHUTOFF CONTROLLER**

Properly installed and operational Electrimotion Funny Car Safety Shutoff Controller Kit (part number SB001FC, SB002FC or CM3.0) and Electrimotion Shutoff Receiver (part number RF001) mandatory. The Electrimotion Funny Car Safety Shutoff Controller Kit must be properly installed (see Drawings 40 and manufacturer's instructions). Modification of or tampering with the Electrimotion Controller prohibited. The activation of the system override switch by any means other than parachute deployment is prohibited. The Electrimotion Crew Alert Box, part number CB00,1 may be used in conjunction with the Shutoff Device to illuminate a dash light for driver notification, disengage throttle and /or enable the shutoff device. Any other use of the Crew Alert Box is prohibited.

**SUPPORT GROUP****COMPUTER/DATA RECORDER**

Ride height sensors permitted; may only be connected to data recorder. Data recorders permitted; must be FIA-accepted.

Accepted systems: Racepak Pro III, Pro II, Pro 1B, and Pro I. Data recorder may be used in conjunction with manufacturer's digital dash display. All Pro III output signals must be approved by FIA.

See General Regulations 9.1, 9.2, 9.11.

**FIRE EXTINGUISHER SYSTEM**

Minimum 18,7 pounds (8.5 kg) or more. System must be divided so that a minimum of 13,7 pounds (6.2 kg) is directed into engine compartment by means of nozzle outlets placed in front of each bank of exhaust headers. Remaining 5 pounds (2.3 kg) or more should be dispersed in driver compartment by means of an atomizing nozzle placed at driver's feet. Must be installed per manufacturer's specifications with all gauges clearly visible. Fire bottle activation cables must be installed inside frame rail where cables pass engine/ bellhousing area. Fire bottle mounting brackets must be constructed of aluminum or steel. Carbon-fiber bottles prohibited.

Fire extinguishing system must meet SFI Spec 17.1, FIA Standard "FIA Standard for Plumbed-in Fire Extinguisher Systems in Competition Cars" (Technical List N°16) or FIA Standard 8865-2015 (Technical List N°52).

A manually activated extinguishing system is mandatory for SFI Spec 17.1.

Safety pins must be red flagged and removed before entering the designated burn out area.

See General Regulations 9.3.

**TOW VEHICLES**

Full-size chase vehicles permitted.

See General Regulations 9.12.

**WARM-UPS**

When starting a vehicle in the pit area, vehicle must be fully within the assigned space. No part of the rear tire may extend past the end of trailer. When occupying an "end spot" pit space or if the neighboring trailer does not completely shield your vehicle, it is mandatory to park a tow truck/car along side the vehicle while engine is running. Vehicle must have a pedal stop that limits the throttle opening to a maximum of 3/4 of wide-open-throttle. Pneumatic throttle devices prohibited. Jackstand devices must provide a minimum ground clearance of 7 inches (178 mm).

See General Regulations 9.5, 9.14.

- |             |   |  |  |
|-------------|---|--|--|
| <b>10.</b>  | <b>PILOTE</b><br>(SE REPORTER ÉGALEMENT AU CODE SPORTIF INTERNATIONAL DE LA FIA, ANNEXE L)  |  | <b>DRIVER</b><br>(ALSO REFER TO FIA INTERNATIONAL SPORTING CODE, APPENDIX L)   |
| <b>10.1</b> | <b>SYSTÈME DE RETENUE DES BRAS</b><br>Obligatoire. Voir Règlement Général 10.3.   |  | <b>ARM RESTRAINTS</b><br>Mandatory. See General Regulations 10:3.  |
| <b>10.2</b> | <b>PAPIERS</b><br>Licence Internationale de la FIA en cours de validité obligatoire. Voir Règlement Général 10.4.   |  | <b>CREDENTIALS</b><br>Valid FIA International License mandatory. See General Regulations 10:4.   |
| <b>10.3</b> | <b>SYSTÈME DE RETENUE DU PILOTE</b><br>Système de retenue du pilote avec au moins sept (7) points conforme à la Norme FIA 8853-2016, à la Spéc. SFI 16.1 ou conforme à la Spéc. SFI 16.5 obligatoire. Enroulement des ceintures autour des longerons ou des tubes du châssis interdit. Toutes les sangles d'épaules, de jambes et sous-abdominales doivent être montées sur le châssis à l'aide de supports de montage boulonnés ou soudés au châssis selon les instructions du fabricant. Si les supports sont boulonnés aux longerons ou aux tubes du châssis, les trous des boulons dans les longerons ou les tubes du châssis doivent être bagués, les bagues étant complètement soudées aux tubes. S'ils sont montés directement sur le châssis ou sur une patte soudée au châssis, les boulons de fixation des supports de montage doivent être à double cisaillement et à épaulement, de manière à permettre au support de pivoter et de s'aligner dans le sens de la traction. Toutes les ceintures doivent être recouvertes d'une gaine résistant au feu. Leurs points d'ancrage doivent être en outre protégés par une feuille métallique ou par un matériau ignifugé acceptable. Voir Règlement Général 10.5.  |  | <b>DRIVER RESTRAINT SYSTEM</b><br>Minimum seven (7)-point, driver restraint system meeting FIA Standard 8853-2016 SFI Spec 16.1, or SFI Spec 16.5 mandatory. Wrapping of belt(s) around frame rail or chassis tube prohibited. All shoulder, lap, and leg straps must be mounted to the chassis via mounting brackets that are bolted or welded to the chassis per the manufacturer's instructions. If bracket is bolted through frame rail or chassis tube, hole in frame rail or chassis tube must be bushed, with bushing completely welded to tube. Whether mounted directly to frame or to a tab welded to the frame, mounting bracket attachment bolt must be in double shear and of shoulder bolt design, so as to permit the bracket to pivot and align toward the direction of pull. All belts must be covered with a fire-resistant covering. Seat belt mounting points must be additionally covered with either sheet metal or an acceptable fire-resistant material. See General Regulations 10.5.   |
| <b>10.4</b> | <b>SYSTÈME / DISPOSITIF DE RETENUE DE LA TÊTE ET DU COU</b><br>L'utilisation d'un système de retenue de la tête et du cou est obligatoire.<br>Le dispositif / système doit être conforme aux Normes FIA 8858-2002, 8858-2010 ou à la Spéc. SFI 38.1 et doit porter une étiquette valable. Un dispositif conforme à la Norme FIA 8858-2002 ou 8858-2010 est recommandé.<br>Voir Règlement Général 10.8.  |  | <b>HEAD AND NECK RESTRAINT DEVICE/SYSTEM</b><br>The use of a head and neck restraint system is mandatory. The device / system must meet FIA Standard 8858-2002, 8858-2010 or SFI Spec 38.1 and must display a valid label accordingly. A device that meets FIA Standard 8858-2002 or 8858-2010 is recommended.<br>See General Regulations 10.8.  |
| <b>10.5</b> | <b>CASQUE</b><br>Casque intégral et visière conformes aux Normes FIA 8858-2002, 8858-2010, 8859-2015, 8860-2004, 8860-2010, 8860-2018 ou aux Spéc. Snell SA2010, SAH2010, SA2015, ou SFI 31.1/2010, 31.1/2015 obligatoires. Un système de retrait du casque Eject (Pièce # SDR 890-01-30) est obligatoire et doit être installé selon les instructions du fabricant. Une cagoule Stand 21 Lid Lifter conforme à la Spéc. SFI 3.3 ou à la Norme FIA 8856-2000 peut être utilisée en remplacement du système de retrait du casque Eject. De plus, toute cagoule approuvée par la FIA conforme à la Norme FIA 8856-2018, et indiquée dans la liste technique comme cagoule réduisant les charges transmises au cou du pilote pendant le retrait du casque, peut également être utilisée à la place du système de retrait du casque Eject.<br><br>Système de circulation d'air frais à 3000 PSI (206 bars), d'une capacité de 112 pouces cubes (1,84 litre) obligatoire. Le système doit être fabriqué par le fabricant du casque d'origine. Le casque doit être conforme aux spécifications SFI ou SNELL ou aux Normes FIA qui s'appliquent avec le système d'air frais installé. Air comprimé uniquement. L'air doit être fourni par pression constante. Voir Règlement Général 10.7. |  | <b>HELMET</b><br>Full-face helmet and visor meeting FIA Standards 8858-2002, 8858-2010, 8859-2015, 8860-2004, 8860-2010, 8860-2018 or Snell SA2010, SAH2010, SA2015, or SFI 31.1/2010, 31.1/2015 mandatory. Eject Helmet Removal System (part number SDR 890-01-30) mandatory and must be installed per manufacturer instructions. A Stand 21 Lid Lifter head sock/balaclava meeting SFI 3.3 or FIA Standard 8856-2000 may be used in lieu of the Eject Helmet Removal System. In addition, any FIA-approved balaclava meeting the FIA Standard 8856-2018, and that is indicated in the technical list as a balaclava that reduces the loads transmitted to the driver's neck while the helmet is being removed, may also be used in lieu of the Eject Helmet Removal System.<br><br>A 3000 PSI (206 bar), 112 cubic inches (1.84 liters) capacity fresh air breathing system mandatory. System must be manufactured by the original helmet manufacturer. Helmet must meet applicable SFI or Snell Specs or FIA Standards with fresh-air system installed. Compressed air only. Air must be supplied by constant pressure. See General Regulations 10.7. |
| <b>10.6</b> | <b>VÊTEMENTS DE PROTECTION</b><br>Combinaison de pilote conforme à la Spéc. SFI 3.2A/20, gants et chaussures conformes à la Spéc. SFI 3.3/20, cagoule conforme à la Spéc. SFI 3.3, à la Norme FIA 8856-2000 ou 8856-2018 et jupe de casque 3.3/10 obligatoires.<br><br>Les vestes/pantalons ou combinaisons conformes à la Spéc. SFI 3.2A/20 doivent être re-certifiés tous les cinq (5) ans. Voir Règlement Général 10.10.   |  | <b>PROTECTIVE CLOTHING</b><br>Driver's suit meeting SFI Spec 3.2A/20, gloves and footwear meeting SFI Spec 3.3/20, head sock/balaclava meeting SFI Spec 3.3, FIA Standard 8856-2000 or 8856-2018, and helmet skirt meeting SFI Spec 3.3/10 mandatory.<br><br>All jacket/pants or suits meeting SFI Spec 3.2A/20 must be recertified every five (5) years.<br>See General Regulations 10.10.  |

## SECTION 7

## TOP FUEL DRAGSTER

**DÉSIGNATION :**

TF, précédé du numéro de la voiture.  
 Désignation réservée aux Dragsters consommant du carburant, à moteur compressé, construits spécifiquement pour la compétition pure de dragsters. Poids minimal à l'issue d'un run : 2320 livres (1052 kg), pilote compris.

Tout changement proposé lié à la conception du véhicule ou à ses composants doit être soumis par écrit à la FIA pour étude et approbation ou désapprobation, à l'entière et absolue appréciation de la FIA. Seules les modifications destinées à renforcer la sécurité seront considérées pour approbation et mise en application en 2020. Les modifications destinées à améliorer les performances pourront être soumises pour approbation ; toutefois, même si ces dernières sont approuvées pour une utilisation future, la FIA n'entend pas les rendre effectives en 2020.

Les plans illustrant les changements proposés liés à la conception du véhicule ou à ses composants et, si possible, des prototypes, doivent être soumis à la FIA dans le cadre du processus d'examen. Les droits et frais, s'il y a lieu, encourus par la FIA pour déterminer s'il convient d'approuver ou de désapprouver les changements proposés liés à la conception du véhicule ou à ses composants seront à la charge de la partie qui soumet les éléments à examiner. L'approbation, si elle est accordée, n'est valable que si la FIA l'accorde par écrit. Aucun changement proposé lié à la conception du véhicule ou à ses composants ne pourra être utilisé en compétition sauf approbation écrite préalable.

Les changements proposés liés à la conception du véhicule ou à ses composants incluent, sans s'y limiter, le bloc-moteur, les culasses, les collecteurs d'admission, les pompes à carburant, les compresseurs, les éléments de carrosserie, les éléments d'aile et l'électronique, et incluent toute nouvelle conception, reconfiguration, et/ou modification des éléments existants. Il incombe au participant de rendre compte à la FIA de toutes les questions liées au développement, à la nouvelle conception, reconfiguration et/ou modification relative aux éléments des Top Fuel pour déterminer s'ils sont autorisés ou interdits avant d'être utilisés en compétition et la disqualification ou toute autre pénalité déterminée à l'appréciation de la FIA pourra en découler si cette procédure n'est pas suivie.

**EXIGENCES ET SPÉCIFICATIONS****1. MOTEUR****1.1 MOTEUR**

Tout moteur automobile accepté par la FIA alternatif à arbre à cames unique V8 à 90 degrés et à combustion interne est autorisé. Cylindrée maximum 500 ci (8,193 cm<sup>3</sup>) ; espacement maximum entre axes de cylindres 4,800 pouces (121,92 mm) ; maximum entre axe d'un arbre à cames et axe de vilebrequin : 5,400 pouces (121,92 mm). Deux soupapes par cylindre maximum.

Seule une configuration de culasse est acceptable : Soupape d'admission d'un angle de 35 degrés +/- 1 degré.

Taille maximale de la soupape d'admission : 2,470 pouces (62,738 mm)

Soupape d'échappement d'un angle de 21 degrés +/- 1 degré. Taille maximale de la soupape d'admission et d'échappement combinée : 4,395 pouces (111,6 mm).

A compter du 1.1.2022, uniquement autorisé : Taille de l'alésage : 4,1875 pouces, +,004 pouce

Le bloc-moteur doit être en aluminium forgé et être accepté par la FIA. L'utilisation de blocs-moteurs coulés est interdite. Allègement des blocs-moteurs interdit. Les blocs-moteurs doivent être utilisés conformément aux spécifications du fabricant.

## SECTION 7

## TOP FUEL DRAGSTER

**DESIGNATION:**

TF, preceded by car number.  
 Reserved for supercharged fuel-burning Dragsters, built specifically for all-out drag racing competition. Minimum weight at conclusion of run: 2320 pounds (1052 kg), including driver.

Any proposed changes to vehicle design or vehicle components must be submitted in writing to the FIA for review and approval or disapproval, at the absolute and sole discretion of the FIA. Only safety-enhancing modifications will be considered for approval and implementation during **2020**. Performance-enhancing modifications may be submitted for approval; however, even if approved for future use, the FIA does not intend for any performance-enhancing modifications to be implemented in **2020**.

Plans for proposed changes to vehicle design or vehicle components and, if practicable, prototypes, must be submitted to the FIA as part of the review process. Fees and costs, if any, incurred by the FIA in determining whether to approve or disapprove the proposed changes to vehicle design or vehicle components shall be borne by the party submitting the items for review. Approval, if granted, is valid only if such approval is granted in writing by the FIA. No proposed changes to vehicle design or vehicle components may be used in competition unless written approval has first been granted.

Proposed changes to vehicle design or vehicle components include, but are not limited to, engine blocks, cylinder heads, intake manifolds, fuel pumps, superchargers, body components, wing components and electronics, and includes any redesign, reconfiguration, and/or modifications to existing components. It is the participant's responsibility to refer any development, redesign, reconfiguration, and/or modification questions with respect to Top Fuel components to the FIA to determine whether permitted or prohibited before use in competition, and disqualification or other penalties determined at the FIA's discretion may result if this procedure is not followed.

**REQUIREMENTS AND SPECIFICATIONS****ENGINE****ENGINE**

Any internal-combustion, FIA-accepted, reciprocating, 90-degree V-8, automotive-type engine permitted. Single-camshaft only; multi and/or overhead cam configuration prohibited. Maximum 500cid (8,193 cm<sup>3</sup>), maximum bore center spacing 4.800 inches (121.92 mm); maximum between cam centerline and crankshaft centerline 5.400 inches (137.16 mm); maximum two valves per cylinder.

Only one cylinder-head design is acceptable: Intake valve angle of 35 degrees, +/- 1 degree.

Intake valve size maximum: 2.470 inches (62.738 mm).

Exhaust valve angle of 21 degrees, +/- 1 degree.

Combined intake and exhaust valve size maximum: 4.395 inches (111.6 mm).

Starting from 1.1.2022, only permitted Bore Size: 4.1875 inches, +0.004 inch.

Engine block must be forged aluminum and FIA-accepted. The use of cast engine blocks prohibited. Lightening of engine blocks prohibited. Engine blocks must be utilized per manufacturer's specifications.

Système d'huile à carter sec autorisé. Le réservoir de carter sec, doit être monté à l'intérieur des longerons du cadre. Le moteur doit être équipé d'un système de retenue du bloc/bas du moteur répondant à la Spéc. SFI 7.1 et de couvertures ou de couvre-culasses répondant à la Spéc. SFI 14.4. L'extrémité du longeron à l'arrière du moteur doit être recouverte d'un matériau blindé. Un système positif (flasque, lèvres, etc.) doit être monté sur le collecteur d'admission ou le bloc moteur pour retenir les collecteurs avant et arrière afin de bloquer les joints en cas de surpression dans le carter-moteur/ le cache culbuteurs. Le flasque/lèvre doit s'étendre au-delà de la surface du joint et être profilé de manière à épouser les surfaces du bloc et du collecteur pour empêcher l'expulsion du/des joint(s). "Diaper" interne, Taylor numéro de pièce : 002-ID-TF, NitroSew numéro de pièce : 4028, KMS Bucket 001 ou DJ Safety numéro de pièce : 750500.wet obligatoire. Les carters d'huile en fibre de carbone /composite sont interdits. Retenues des couvre-culasses conformes à la Spéc.SFI 14.4 obligatoires.

## 1.2 SYSTÈME D'ÉCHAPPEMENT

L'échappement doit être dirigé vers l'arrière, dans la direction opposée à celle du pilote. Diamètre extérieur maximum du tuyau d'échappement 2,75 pouces (69,85 mm). Les diamètres intérieur et extérieur doivent demeurer constants jusqu'à la sortie du tuyau. La longueur maximale du tuyau d'échappement ne doit pas dépasser 16 pouces (406,40 mm) mesurés depuis le longeron supérieur.

## 1.3 COMPRESSEUR

Compresseur de type Roots obligatoire ; l'angle de l'hélice du rotor ne doit pas dépasser celui d'un rotor standard de type General Motors (GM), série 71. Compresseur et/ou compresseur centrifuge interdit. Taille maximale : 14-71 ; longueur du carter 22 pouces 5/16 (566,74 mm), largeur 11,25 pouces (285,75 mm) ; longueur du rotor 19 pouces (482,6 mm) ; diamètre maximal du rotor 5,840 pouces (148,33 mm), y compris les parties fixes. L'ouverture supérieure ne peut pas dépasser 11,750 (298,45 mm) pouces de long et 4,600 pouces (116,84 mm) de large.

Le carter doit avoir des couvercles amovibles au niveau des roulements avant et arrière ; le rotor doit être contenu dans un carter d'une seule pièce.

La profondeur maximum du volume d'admission et de celui d'échappement autorisée sur la plaque avant uniquement est de 1 pouce (25,4 mm), mesurée de la face du support de roulement au fond de la cavité. Les cavités ne sont pas autorisées sur la plaque arrière. Entretoise ou composants entre le sommet du carter du turbocompresseur et le bas du couvercle limités à 2 ½ pouces (63,5 mm) maximum. L'entretoise et les composants peuvent être en aluminium ou en matériaux composites uniquement. Compresseurs à vitesse variable interdits. Système de retenue du compresseur conforme à la Spéc. SFI 14.3 obligatoire. Les sangles de retenue du compresseur doivent être protégées par un matériau ignifugé. Voir Règlement Général 1.10, 1.11.

## 1.4 COUVERCLE D'INJECTION DE CARBURANT

Ouverture maximale de l'admission d'air de l'injection de carburant : 65 pouces carrés (419,35 cm<sup>2</sup>), mesurée en position complètement ouverte, au papillon ou sur le carter correspondant en excluant l'axe. La hauteur maximale acceptée entre l'axe de vilebrequin et le sommet du couvercle d'injection est de 46 pouces (1168,4 mm). Le couvercle d'injection ne pourra s'étendre en avant de plus de 10,375 pouces (263,52 mm) entre l'avant du couvercle d'injection et le boulon/goujon de montage du cylindre en avant à gauche pour la fixation du collecteur d'admission et de la culasse sur l'ouverture du carter du compresseur. Ouverture maximale du papillon d'admission, 65 pouces carrés (419,35 cm<sup>2</sup>). Voir dessin 29. Toute modification approuvée par la FIA doit être effectuée uniquement par le fabricant d'origine.

Injection de carburant contrôlée électriquement ou électroniquement interdite.

Dry-sump oil system permitted. Dry-sump system must have tank mounted inside frame rails. Engine must be equipped with SFI Spec 7.1 lower engine ballistic/restraint device, and SFI 14.4 valve covers or blankets. End rail at rear of motor must be covered with ballistic material. A positive method (flange, lip, etc.) must be attached to the intake manifold or engine block to retain both the front and rear manifold to block gaskets in the event the engine crankshaft/lifter valley become over pressurized. The flange/lip must extend past the surface of the gasket and be contoured to closely fit the block and manifold surfaces to prevent the gaskets from extruding. Inner diaper, Taylor part number: 002-ID-TF, NitroSew part number: 4028, KMS Bucket 001 or DJ Safety part number: 750500.wet mandatory. Carbon fiber/composite oil pan prohibited. Valve cover restraints meeting SFI Spec 14.4 mandatory.

## EXHAUST SYSTEM

Exhaust must be directed to rear, away from driver. Maximum header pipe O.D. 2.75 inches (69.85mm). O.D. and I.D. must remain constant to the exit of the header. Maximum header pipe length cannot exceed 16 inches (406.40 mm) measured from the top framerail.

## SUPERCHARGER

Restricted to Roots-type supercharger, rotor helix angle not to exceed that of a standard 71-series GM-type rotor. Turbocharger and/or centrifugal supercharger prohibited. Maximum size: 14-71, 22 5/16-inch (566.74 mm) case length, 11 ¼-inch (285.75 mm) case width, 19-inch (482.6 mm) rotor length; maximum rotor diameter: 5.840 inches (148.33 mm) including fixed stripping. The top opening may not exceed 11.750 inches (298.45 mm) in length or 4.600 inches (116.84 mm) in width.

The case must have removable front and rear bearing end plates; rotor must be contained within one-piece case.

Inlet/outlet cavity permitted on front plate only, restricted to maximum 1 inch (25.4 mm) measuring from face of bearing plate to the back of the cavity. Cavities are not allowed in rear plates. Spacer or components between top of supercharger case and bottom of hat restricted to 2 ½ inches (63.5 mm) maximum. Spacer and components may be constructed of aluminum or composite materials only. Variable multi-speed supercharger devices prohibited. Supercharger restraint system meeting SFI Spec 14.3 mandatory. Supercharger restraint straps must be covered with a fire-resistant material. See General Regulations 1.10, 1.11.

## FUEL INJECTOR HAT

Maximum fuel injector air inlet opening: 65 square inches (419.35 cm<sup>2</sup>), measured at butterfly or throttle bodies, excluding cross shaft in fully open position. The maximum accepted height from the crankshaft centerline to the top of the injector hat is 46 inches (1168.4 mm). The injector hat shall extend forward no more than 10.375 inches (263.52 mm) from the front of the injector hat to the front left cylinder mounting stud/bolt for the intake manifold to cylinder-head attachment on the blower case opening. Maximum throat inlet opening, 65 square inches (419.35 cm<sup>2</sup>). See Drawing 29. Any FIA-approved modification must be performed by the original manufacturer only.

Electronic or electrically controlled fuel injection prohibited.

### 1.5 SYSTÈME DE CARBURANT

Les conduites de carburant doivent être isolées de l'habitacle par un sous-plancher ou par un boîtier lorsque le moteur est situé à l'arrière et le réservoir de carburant devant le pilote. Les conduites de la jauge de carburant passant dans l'habitacle doivent être à tresse métallique, avec des fixations en acier. Réservoirs de carburant pressurisés interdits. Les réservoirs de carburant doivent être montés au-dessus du longeron inférieur. Aucun carburant ne pourra passer dans un élément de la carrosserie. Cellules de carburant autorisées.

Minuteries électriques ou électroniques pour le système de carburant autorisées. Tout carburant autre que du nitrométhane ou du méthanol interdit. Refroidissement et/ou chauffage artificiel du carburant interdit. Le pourcentage maximum de nitrométhane dans le carburant est de 90 pour cent. L'arrivée de la pompe à carburant doit être à double accrochage. Tous les raccords de l'arrivée de carburant doivent être à double accrochage et fixés à l'aide de doubles colliers. Le bloc de distribution de carburant, l'injecteur inférieur et les canalisations d'injection du collecteur doivent être situés de façon à être à l'écart de la sortie d'air sous pression du panneau de protection contre l'éclatement du collecteur. Voir Règlement Général 1.6.

Toutes les conduites flexibles de carburant sous pression, à l'exception des canalisations du couvercle d'injection, doivent subir des tests de pression. Tous les tests doivent être hydrostatiques pendant 30 secondes minimum à 750 psi (51,8 bars). Voir Règlement Général 1.6, 1.10.

### 1.6 COLLECTEUR D'ADMISSION

Panneau(x) de protection contre l'éclatement du collecteur conforme(s) à la Spéc. SFI 23.1 obligatoire(s). Si un seul panneau est utilisé, la zone totale du disque de rupture doit être équivalente ou supérieure à 10 pouces carrés (64,5 cm<sup>2</sup>). Si plusieurs panneaux sont utilisés, la zone totale des disques de rupture doit être équivalente ou supérieure à 12 pouces carrés (77,4 cm<sup>2</sup>). Les panneaux peuvent être installés à l'avant, à l'arrière ou de chaque côté du collecteur. Seul un panneau par ouverture autorisé. Installations de panneaux doubles ou tandem interdites.

Voir Règlement Général 1.10, 1.11.

Collecteurs reculés acceptés : AJPE Stage III 25A-010/103/110, JFR FAM1174 et TBS-500. Si un collecteur TBS-500 est utilisé, un câble est requis reliant les deux moitiés du collecteur. Tout autre collecteur reculé interdit. Les goujons du collecteur doivent être fabriqués conformément aux spécifications de la FIA. Se référer au site NHRARacer.com pour les exigences minimales. Retenue avant du collecteur conforme à la Spéc. SFI 14.5 obligatoire sur les collecteurs d'admission JFR FAM1174. La liste des retenues du collecteur approuvées par la FIA est disponible sur le site NHRARacer.com. Sauf s'il s'agit de l'AJPE Stage III 25A-110, au maximum une des ouvertures de 10,75 pouces (273 mm) peut utiliser des panneaux doubles ou être bouchée. Voir Règlement Général 1.10.

### 1.7 CONDUITES D'HUILE

La conduite d'alimentation d'huile principale arrière, si utilisée, doit être en acier inoxydable. Toutes les conduites flexibles d'huile sous pression, à l'exclusion des conduites de retour et de toute conduite d'une pression maximale de 30 psi (2,1 bars), doivent utiliser une connexion sertie en usine et subir des tests de pression. Tous les tests doivent être hydrostatiques pendant 30 secondes minimum à 750 psi (51,8 bars). Les étiquettes doivent résister au nitrométhane et au liquide nettoyant pour freins. Sinon conduites rigides obligatoires. Les conduites d'huile doivent être protégées de la courroie du compresseur au moyen d'une protection.

Lorsque le filtre à huile et/ou le réservoir d'huile du carter sec et le moteur sont montés séparément, les conduites à huile doivent pouvoir se déplacer d'1 pouce (25,4 mm).

L'utilisation de vis de type automobile sur les filtres à huile des canalisations est interdite. Voir Règlement Général 1.9.

### FUEL SYSTEM

Fuel lines must be isolated from driver compartment by a subfloor or housing when engine is located in rear and fuel tank is front of driver. Fuel gauge lines in the driver compartment must be steel-braided with steel fittings. Pressurized fuel tanks prohibited. Fuel tanks must be mounted above bottom frame rail. No fuel may be routed through any frame member. Fuel cells permitted.

Electronic or electronically controlled fuel system timers permitted. All fuels other than nitromethane and methanol prohibited. Artificial cooling and/or heating of fuel prohibited. Nitromethane content restricted to 90% maximum. Fuel pump inlet must be of double-barb design. All fuel inlet fittings must be double barb or double bead design and secured with double clamps. Fuel block, down nozzle and manifold nozzle lines must be located so as to be clear of exit pressure from manifold burst panel.

See General Regulations 1.6.

All flexible fuel-pressure lines, with the exception of the hat nozzle lines, must be pressure-tested. All testing must be hydrostatic for minimum 30 seconds at 750psi (51.8 bars).

See General Regulations 1.6, 1.10.

### INTAKE MANIFOLD

Manifold burst panel(s) meeting SFI Spec 23.1 mandatory. If single panel is used, total area of rupture disk must equal or exceed 10 square inches (64.5 cm<sup>2</sup>). If multiple panels are used, total area of rupture disks must equal or exceed 12 square inches (77.4 cm<sup>2</sup>). Panels may be installed in the front and back, or on each side, of manifold. Only one panel per opening permitted. "Doubling" or "tandem" panel installations prohibited.

See General Regulations 1.10, 1.11.

Accepted setback manifolds: AJPE Stage III 25A-010/103/110, JFR FAM1174 and TBS-500. If using the TBS-500 manifold, a tether is required connecting the two halves of the Manifold. All other setback manifolds prohibited. Manifold studs must be manufactured per FIA specifications. Refer to NHRARacer.com for minimum requirements. Front manifold restraint meeting SFI 14.5 mandatory on JFR FAM1174 intake manifolds A current list of FIA-accepted manifold restraints is available on NHRARacer.com. Unless running the AJPE Stage III 25A-110 a maximum of one of the 10.75 square inches (69.3cm<sup>2</sup>) openings may utilize double panels or be blocked off. See General Regulations 1.10.

### OIL LINES

Rear main oil feed line, if used, must be stainless steel. All flexible-pressure oil lines, excluding return lines and any line 30 psi (2.1 bars) or lower in pressure, must use a factory-crimped connection and be pressure-tested. All testing must be hydrostatic for minimum 30 seconds at 750 psi (51.8 bars). Otherwise hard line mandatory. Oil lines must be protected from blower belt by use of a guard.

When the oil filter and/or dry-sump tank is mounted separate from the engine, oil lines must have a minimum 1 inch (25.4 mm) free travel.

The use of automotive type screw on canister oil filters is prohibited.

See General Regulations 1.9.



**1.8 DISPOSITIF DE RÉCUPÉRATION D'HUILE**

Récupérateur d'huile de moteur obligatoire. Matériau minimum, 0.05 pouce (1,27 mm) d'aluminium ou 0,04 pouce (1 mm) de fibre de carbone / de Kevlar. Le récupérateur doit s'étendre vers l'avant d'au moins 3 pouces (76 mm) depuis la face avant de la poulie inférieure et doit s'étendre plus en arrière que la barre transversale sous le flasque de pignon. Un récupérateur plus long pour améliorer la récupération de l'huile est acceptable ; il ne doit toutefois pas s'étendre vers l'avant sous le siège du pilote ou comporter des passages d'air qui seraient considérés comme des effets de sol améliorés. La largeur du récupérateur ne peut pas dépasser le bord extérieur des longerons inférieurs et il doit s'étendre jusqu'au sommet des longerons supérieurs. Le récupérateur devra être soit d'une seule pièce, soit construit de manière à être scellé comme un dispositif de récupération de l'huile. Il doit avoir des cloisons d'une hauteur minimum de 4 pouces (102 mm) pour récupérer l'huile pendant l'accélération et la décélération. La cloison avant doit être renforcée pour prévenir toute défaillance suite à une rupture de la courroie du compresseur. La cloison arrière doit se trouver derrière l'arrière de la cloche d'embrayage. Les cloisons doivent être "recourbées" vers le carter d'huile pour faire en sorte que l'huile reste dans les limites des cloisons. Un doublage ininflammable absorbant l'huile est obligatoire à l'intérieur du dispositif de récupération. Tous les trous, fêlures ou autres ouvertures doivent être bouchés pour empêcher toute fuite d'huile du récupérateur d'huile.

Voir Règlement Général 1.8.

**1.9 SYSTEME D'ARRET DE PRESSION DU CARTER**

Un kit "Electrimotion Pan Pressure Shutoff System" (numéro de pièce PK 01) ou un kit "Electrimotion Pan PSI" (numéro de pièce PS 15) connecté directement au Kit contrôleur d'arrêt de sécurité Electrimotion Funny Car obligatoire (numéro de pièce SB001FC, SB002FC ou CM3.0) est obligatoire sur toutes les voitures. Tous ces composants doivent être installés selon les instructions du fabricant et pleinement opérationnels. Le réglage maximum pour la pression du carter est de 9 PSI. Toute tentative visant à contourner la fonction de l'un quelconque de ces dispositifs est strictement interdite.

**1.10 COMMANDE DES GAZ**

Sur les voitures à moteur arrière, le système de commande des gaz doit être protégé dans le voisinage de l'entraînement du compresseur. Il doit être directement actionné par le pied du pilote, sans aucune intervention d'un système électronique, pneumatique, hydraulique ou autre. Ce qui suit constitue une exception à cette règle : Afin de réduire les pertes d'huile, les paramètres qui indiquent une panne de moteur imminente (p. ex. pression du carter) peuvent être utilisés pour activer un système capable de pousser la pédale des gaz en position fermée. Tous les systèmes dotés de ce type de fonction doivent être approuvés par le Département Technique de la FIA.

A condition d'échapper au contrôle du pilote, un dispositif mécanique de contrôle des tours du moteur pendant le "burnout", approuvé par la FIA, peut être associé à la commande de l'injection ou des gaz. Voir Règlement Général 1.12.

**1.11 COUVRE-CULASSES**

Doivent être en aluminium, titane ou acier estampé (composite ou coulé interdit). Doivent être agréés par la FIA. Doivent être installées à l'aide de goujons d'acier de 5/16 de pouce (8 mm) (4130 minimum) et d'écrous en acier ou en titane. Les couvre-culasses en titane doivent être de Spéc. SFI 14.4, les couvre-culasses en aluminium ou acier doivent avoir une couverture de Spéc. SFI 14.4.

**OIL-RETENTION DEVICE**

Engine oil-retention pan mandatory. Minimum material, 0.05-inch (1.27 mm) aluminum or 0.04-inch (1 mm) carbon fiber/Kevlar. Pan may extend forward a minimum of 3 inches (76 mm) from the front face of the lower pulley and must extend rearward past the crossmember under the pinion flange. A longer pan to provide improved oil retention is acceptable, however pan must not extend forward under driver's seat or provide air passages that would be considered to enhance ground effects. Pan may be no wider than outside edge of the bottom frametrails and must extend to the top of the upper frametrails. Pan must be either a one-piece design or constructed as to be sealed as a retention device to retain oil. Must have minimum 4-inch high (102 mm) bulkheads for oil retention during acceleration and deceleration. Front bulkhead must be reinforced to prevent breakage due to broken blower belt. Rear bulkhead must be behind the rear of the bellhousing. Bulkheads must be "coved" toward oil pan to assist oil in staying within the confines of the bulkheads. A non-flammable, oil-absorbent liner mandatory inside of retention device. All holes, cracks or other openings must be plugged to prevent oil from leaking out of oil-retention pan.

See General Regulations 1.8.

**PAN PRESSURE SHUTOFF SYSTEM**

An Electrimotion Pan Pressure Shutoff System Kit (part number PK 01) or an Electrimotion Pan PSI Kit (part number PS 15) connected directly to the mandatory Electrimotion Funny Car Safety Shutoff Controller Kit (part number SB001FC, SB002FC or CM3.0) is mandatory on all cars. All of these components must be properly installed per the manufacturer's instructions and fully operational. Maximum setting for the pan pressure switch is 9 PSI. Any attempt to circumvent the function of any of these devices is strictly prohibited.

**THROTTLE**

Throttle actuating method on rear-engine cars must be protected where it passes blower-drive section. Throttle control must be manually operated by the driver's foot: electronics, pneumatics, hydraulics or any other device may in no way affect the throttle operation. The following is an exception to this rule: In an effort to reduce oil downs, parameters that indicate imminent engine failure (e.g. pan pressure etc.) may be used to activate a system capable of pushing the throttle pedal to the closed position. All systems performing this type of function must be approved by the FIA Technical Department.

An FIA-accepted mechanical device for controlling engine rpm during burnouts may be attached to the injector or throttle linkage but may not be driver-controlled.

See General Regulations 1.12.

**VALVE COVERS**

Must be fabricated steel, titanium, or aluminum (no cast or composite permitted). Must be FIA-accepted. Must be installed using 5/16-inch (8 mm) steel studs (4130 minimum) and steel or titanium nuts. Titanium valve covers must be SFI Spec 14.4, aluminum or steel valve covers must have SFI Spec 14.4 blanket.

**1.12 TUYAUX DE DÉGAZAGE**

Bac collecteur/système de tubes de mise à l'air libre approuvés par la FIA obligatoires. Les raccords à démontage rapide/par torsion entre les flexibles des tubes de mise à l'air libre et les adaptateurs des tubes de mise à l'air libre des couvre-culasses doivent comprendre un dispositif de verrouillage secondaire, tel qu'un morillon, goupille de verrouillage à bille interdite. Les bandes adhésives ne constituent pas un dispositif de verrouillage principal ou secondaire satisfaisant. Des colliers de fixation doubles sont exigés aux extrémités de tous les flexibles utilisés dans le circuit de mise à l'air libre, y compris les mises à l'air libre du carter sec. Joints toriques doubles requis à chaque fixation entre le tube de mise à l'air libre et le couvre-culasse. Des flexibles d'un diamètre interne de 1 ¼ de pouce (32 mm) minimum sont exigés entre chaque couvre-culasse et les admissions du récupérateur et/ou les longerons, et entre chaque sortie de longeron et les deux admissions du récupérateur. Le tube de mise à l'air libre doit utiliser des conduites rigides (métalliques) ; si des conduites souples doivent être utilisées, la longueur totale maximale est de 12 pouces (304,8 mm) divisés en deux longueurs égales situées à chaque extrémité de la conduite rigide. La contenance minimale du/des bac(s) collecteurs est d'un carter de deux gallons (7.56 litres), (c'est-à-dire, au-dessous de la cloison du fond). Les bacs collecteurs doivent comporter des cloisons internes adéquates. La configuration minimale de l'admission du bac collecteur est de deux (2) tubes d'un diamètre interne de 1 1/8 pouce (29 mm) (ou de taille équivalente). La configuration minimale de la sortie/décharge du bac collecteur est de deux ouvertures d'un diamètre interne de 1 1/8 pouce (29 mm) (ou de taille équivalente). Les flexibles/tubes de mise à l'air libre approuvés par la FIA sont obligatoires pour toutes les connexions ; voir NHRARacer.com pour la liste des flexibles/tubes de mise à l'air libre approuvés. Voir Règlement Général 1.13.

**2. TRANSMISSION****2.1 EMBRAYAGES, VOLANT MOTEUR, BLINDAGE DU VOLANT MOTEUR**

Volant moteur et embrayage conformes à la Spéc. SFI 1.3 et blindage de volant moteur conforme à la Spéc. SFI 6.2, obligatoires. Profondeur maximale du blindage du volant moteur : 9,4 pouces (239 mm) (à l'intérieur). Six (6) disques d'embrayage autorisés au maximum. L'utilisation de volants moteur en aluminium est interdite. Filtre de sortie d'air de l'embrayage obligatoire. Voir Règlement Général 2.3, 2.5, 2.6, 2.7 et Spéc. SFI 2.3S (dragster à moteur arrière) pour lignes directrices complètes concernant la plaque moteur et la cloche d'embrayage. Voir Règlement Général 2.7.

**2.2 ARBRE DE TRANSMISSION**

Dispositif anti-explosion obligatoire. Voir Règlement Général 2.1.

**2.3 PONT ARRIÈRE**

Rapport final limité à 3,20 :1 uniquement ; ne peut être ni supérieur ni inférieur. Essieu accessoire entièrement flottant ou rigide obligatoire. Une maintenance périodique doit être effectuée conformément aux exigences du fabricant. Couple conique séparé de l'axe des roues ou pont de style "pumpkin" interdits. Toutes les roues doivent être de type à moyeu d'entraînement et doivent s'accoupler avec le moyeu d'entraînement du type requis. Voir Règlement Général 2.11.

**2.4 TRANSMISSION**

Inverseur obligatoire, boîtes de vitesses interdites. Tous les inverseurs doivent être équipés d'une goupille pour le retrait du blocage de point mort à commande pneumatique. L'installation doit être telle que le pilote puisse facilement et rapidement désengager la goupille avec tout l'équipement de sécurité en place. Voir Règlement Général 2.12.

**2.5 BLINDAGE DE MARCHE ARRIÈRE**

Un blindage d'un seul tenant protégeant toutes les unités de transmission est obligatoire. Il doit être conforme à la Spéc. SFI 4.1. Voir Règlement Général 2.13.

**VENT TUBE BREATHERS**

FIA accepted catch can/vent tube system mandatory. Twist-on/quick-disconnect fittings between the vent tube hoses and the valve cover vent tube adapters must incorporate a secondary locking device such as a hasp pin, ball lock pin prohibited. Tape is not a satisfactory primary or secondary locking device. Double clamps are required on each end of all hoses used in the vent system, including the dry-sump vents. Double O rings required at each breather hose to valve cover attachment. Minimum 1 ¼-inch (32 mm) inside diameter hoses are required from each valve cover to the catch can inlets and/or framersails and from each framersail outlet to both catch can inlets. The vent tube must utilize (metallic) hard lines; if soft lines are to be used the total maximum length is 12 inches (304.8 mm) divided into two equal lengths located on each end of the hard line. Minimum catch can(s) capacity is an eight-quart sump (i.e., below the bottom baffle). Catch cans must have adequate internal baffling. Minimum catch can inlet configuration is two (2) 1 1/8-inch (29 mm) inside diameter (or equivalent area) tubes. Minimum catch can outlet/discharge configuration is two 1 1/8-inch (29 mm) inside diameter openings (or equivalent area). FIA-accepted vent tubes/hoses are mandatory for all connections; see NHRARacer.com for a list of accepted vent tubes/hoses. See General Regulations 1.13.

**DRIVE TRAIN****CLUTCH, FLYWHEEL, FLYWHEEL SHIELD**

Flywheel and clutch meeting SFI Spec 1.3 and flywheel shield meeting SFI Spec 6.2 mandatory. Maximum depth of flywheel shield: 9.4 inches (239 mm) (inside). Maximum six (6) clutch discs permitted. Aluminum flywheels prohibited. Clutch exhaust filter mandatory. Refer to General Regulations 2.3, 2.5, 2.6, 2.7 and SFI Spec 2.3S (rear engine Dragster) for complete motor plate and bellhousing guidelines. See General Regulations 2.7.

**DRIVELINE**

Anti-blowback device mandatory. See General Regulations 2.1.

**REAR END**

Rear-end gear ratio restricted to 3.20:1 only; may not be higher or lower. Aftermarket full-floating or live axle assembly mandatory. Periodic maintenance must be performed per the manufacturer's requirements. Front-loading or pumpkin-style rear end prohibited. All hubs must be hub type and mate with required drive-hub-type wheel. See General Regulations 2.11.

**TRANSMISSION**

Reverser mandatory. Transmission prohibited. All reversers must be equipped with a pneumatically operated neutral lockout release pin. Installation must be such that the driver can easily and quickly release the pin with all safety equipment in place. See General Regulations 2.12.

**REVERSER SHIELD**

A one-piece ballistic shield covering all units mandatory. Must meet SFI Spec 4.1. See General Regulations 2.13.

**3. FREINS ET SUSPENSION****3.1 FREINS**

Systèmes de freinage automatiques et/ou secondaires interdits ; le freinage et le desserrage des freins doivent être sous le contrôle direct du pilote ; aucun dispositif électronique, pneumatique ou autre, ne pourra affecter ou assister en aucune façon le fonctionnement des freins. Etriers doubles ou plaquettes ovales équivalentes, obligatoires ; deux freins hydrauliques sur les roues arrière au minimum. Rotors de freins en fibre de carbone utilisés conjointement avec des plaquettes de freins spécifiques en fibre de carbone obligatoires ; tout autre matériau interdit. Canalisations de freins en acier obligatoires.

Si un frein à main est utilisé, il doit être situé à l'intérieur de la carrosserie ou de l'habitacle. La poignée du frein à main doit être fabriquée en titane, en acier ou en aluminium d'une épaisseur de 5/16 pouce (8 mm) et d'une largeur d'1 pouce (25 mm) au moins. Allègement de la poignée du frein à main (à savoir trous, usinage, etc.) interdit.

Protection des canalisations des freins ignifugée approuvée par la FIA obligatoire sur toutes les canalisations de connexion flexibles. La liste des protections des canalisations des freins ignifugées approuvées par la FIA est disponible sur le site NHRARacer.com.

Les canalisations de freins doivent être protégées dans le voisinage du moteur ou de l'entraînement du compresseur. Voir Règlement Général 3.1.

**3.2 DIRECTION**

Un mécanisme de déverrouillage rapide est obligatoire et doit consister en un flasque concentrique à l'axe du volant, de couleur jaune obtenue par anodisation ou tout autre revêtement durable, et installé sur la colonne de direction derrière le volant. Le déverrouillage doit s'opérer en tirant sur le flasque suivant l'axe du volant.

Sinon, un volant à démontage rapide conforme à la Spéc. 42.1 peut être utilisé. Un dispositif doit être utilisé pour empêcher un arbre de direction long de blesser le pilote en cas de choc frontal. Dépôts de métal sur les composants de la direction interdits. Voir Règlement Général 3.3.

**3.3 SUSPENSION**

Suspensions avant et arrière interdites. Axes de roues avant en acier obligatoires. Acier 4130 minimum. Tous les autres matériaux interdits. Dépôts de métal sur les composants de la suspension avant interdits. Voir Règlement Général 3.4.

**3.4 BARRES "WHEELIE"**

Obligatoires, doivent être fonctionnelles. Barres "Wheelie" en fibre de carbone interdites. Hauteur maximale de 4 pouces (102 mm) mesurés entre la piste et le bas des roues. Les roues doivent être non métalliques. Voir Règlement Général 3.6.

**4. CHÂSSIS****4.1 LEST**

Autorisé. Doit être attaché par au moins deux (2) fixations d'un diamètre de 1/2 pouce (13 mm) ou de quatre (4) fixations d'un diamètre de 3/8 de pouce (10 mm), de Grade 8 pour 100 livres (45 kg) et être agréé par la FIA. Voir Règlement Général 4.2.

**4.2 PROTECTION DU CASQUE / DÉFLECTEUR**

Tous les véhicules en Top Fuel doivent avoir une protection arrière de la cage de sécurité. Une protection en une, deux ou trois parties est acceptable. Cette protection doit être fabriquée au minimum en titane ASTM-B-265 de Grade 2 de 0,075 pouce (2 mm) ou en acier 4130 de 0,09 pouce (2,3 mm) et sa forme doit pouvoir s'adapter à la cage de sécurité. Elle doit être fixée à chacun des longerons par au moins trois (3) boulons de Grade 8 de 5/16 de pouce (8 mm) par côté et des bossages et au sommet par un (1) boulon de Grade 8 de 5/16 de pouce (8 mm) et un bossage et aux renforts arrière par au moins deux (2) boulons de Grade 8 de 5/16 de pouce (8 mm) par côté et des bossages.

**BRAKES AND SUSPENSION****BRAKES**

Automated and/or secondary braking systems prohibited. Application and release of brakes must be a function of the driver; electronics, pneumatics, or any other device may in no way affect or assist brake operation. Dual spots or equivalent oval pucks mandatory; minimum two rear-wheel hydraulic brakes. Carbon-fiber brake rotors used in conjunction with carbon-fiber specific brake pads mandatory; all other materials prohibited. Steel brake lines mandatory.

Handbrake, if used, must be located inside body or driver compartment. Handbrake handle must be constructed of minimum 5/16-inch (8 mm) thick by 1-inch (25 mm) wide aluminum, steel, or titanium. Lightening of handbrake handle (ie. holes, machining, etc) prohibited.

FIA accepted fireproof brake-line covering mandatory on all flexible connection lines. A current list of FIA accepted fireproof brake line coverings is available on NHRA Racer.com.

Brake lines passing engine or blower drive must be shielded. See General Regulations 3.1.

**STEERING**

A quick-release mechanism is compulsory and must consist of a flange concentric to the steering wheel axis, coloured yellow through anodisation or any other durable yellow coating, and installed on the steering column behind the steering wheel. The release must be operated by pulling the flange along the steering wheel axis.

Alternatively, a quick-disconnect steering wheel meeting SFI Spec 42.1 may be used. A device must be used to prevent a long steering shaft from injuring driver in case of frontal impact. Plating of steering components prohibited. See General Regulations 3.3.

**SUSPENSION**

Front and rear suspension prohibited. Steel front-spindle assembly mandatory, minimum 4130 steel. All other materials prohibited. Plating of front suspension components prohibited. See General Regulations 3.4.

**WHEELIE BARS**

Mandatory, must be functional. Carbon fiber wheelie bars prohibited. Maximum height 4 inches (102 mm) measured from racing surface to bottom of wheels. Wheels must be non-metallic.

See General Regulations 3.6.

**FRAME****BALLAST**

Permitted. Must be secured with minimum of two (2) 1/2-inch (13 mm) or four (4) 3/8-inch (10 mm) Grade 8 fasteners per 100 pounds (45 kg) and be FIA-accepted.

See General Regulations 4.2.

**HELMET SHROUD/DEFLECTOR PLATE**

All vehicles in Top Fuel must have a rear roll-cage shroud. A one-, two-, or three-piece shroud is acceptable. The shroud must be constructed of minimum 0.075-inch (2 mm) Grade 2 ASTM-B-265 titanium or 0.09-inch (2.3 mm) 4130 steel and must be shaped to conform to the roll-cage. The shroud must be attached to each of the side bars with a minimum of three (3) 5/16-inch (8 mm) minimum diameter Grade 8 bolts and bosses per side, and to the top with one (1) 5/16-inch (8 mm) Grade 8 bolt and boss, and to the rear bars with a minimum of two (2) 5/16-inch (8 mm) Grade 8 bolts and bosses per side.

La tête des boulons doit être de type hexagonal d'1/2 pouce (13 mm) ; espaces libres interdits. Des pattes avec boulon et écrou, lorsque l'écrou est soudé à la patte, peuvent être utilisées en remplacement des bossages.

Les protections de casque acceptées par la FIA doivent être en une partie, en deux parties (chaque partie chevauchant l'autre), ou en trois parties, avec deux protections latérales et la section centrale.

Toutes les protections doivent entourer complètement les supports arrière et l'arceau secondaire de la cage de sécurité sur les côtés et au sommet ; vue depuis l'arrière, la protection doit couvrir toute la structure visible de la cage de sécurité. A la base, toute la protection doit s'étendre complètement vers l'axe de l'arceau d'épaule. Au sommet et sur les côtés, toute la protection doit s'étendre entièrement vers l'avant au moins jusqu'à l'axe des barres latérales.

Lorsque la protection est en deux parties, les composants doivent se chevaucher sur au moins 3/4 de pouce (19 mm) par côté. Sur une protection en trois parties, la section centrale/arrière de la protection peut s'écarter de/dérrière les pièces latérales de 3/4 de pouce (19 mm) au maximum en tout point et doit chevaucher chaque côté d'au moins 1 pouce 1/2 (38 mm). Les protections latérales doivent s'étendre vers l'axe des arceaux arrière.

La protection doit être installée dans l'alignement ou dans la continuité des arceaux supérieurs de la cage de sécurité et de l'arceau d'épaule de façon à ce que l'équipement de protection ne puisse pas se coincer par inadvertance entre la protection et les composants de la cage de sécurité. Absolument aucun élément ne peut être monté sur la protection du casque ou le déflecteur au-dessus du sommet de l'arceau d'épaule (voir dessin 27).

Une plaque de déflexion d'aluminium 6061 T6 d'au moins 1/8 de pouce (3,2 mm) ou d'1/16 de pouce (1,6 mm) d'acier ou de titane doit être installée entre la cage de sécurité et le moteur ; elle s'étendra d'1 pouce (25,4 mm) au-dessus de la poulie de compresseur supérieure à 1 pouce (25,4 mm) au-dessous de la poulie inférieure et aura une largeur minimale de 10 pouces (254 mm) entre l'arceau d'épaule et le point le plus haut.

Dans toute configuration moteur/pilote fermée, une cloison complète doit être installée pour isoler totalement le pilote du moteur. Fixation minimale pour tout déflecteur : quatre (4) boulons de Grade 8, de 5/16 de pouce (8 mm). Voir Règlement Général 4.3.

Toutes les plaques de déflexion doivent être estampillées par le fabricant de la cloison afin de certifier que le matériau approprié a été utilisé. L'estampille doit se trouver dans un endroit pouvant être inspecté facilement.

#### 4.3 GARDE AU SOL

Au minimum 3 pouces (76 mm) de l'avant de la voiture à 12 pouces (304,8 mm) derrière l'axe des essieux avant ; 2 pouces (51 mm) pour le reste de la voiture, à l'exception du carter d'huile.

#### 4.4 PARACHUTE

Double parachute obligatoire. Deux (2) points d'ancrage des suspentes séparés obligatoires avec des boulons en acier chemisés de Grade 8 minimum de 1/2 pouce (13 mm) avec des écrous autobloquants ou des écrous soudés aux supports du parachute. Les supports de montage des suspentes doivent être fabriqués en titane ou en acier 4130 d'au moins 3/16 de pouce (5 mm). Du point d'ancrage au sac du parachute, les suspentes doivent être recouvertes par du cuir d'1/16 de pouce (2 mm) ou par un matériau agréé par la FIA.

Deux (2) câbles de parachute agréés par la FIA sont requis et chacun d'eux doit passer par chaque boucle d'extrémité des suspentes et être attaché à l'aide des boulons d'ancrage d'extrémité arrière de chaque côté. Les fixations d'ancrage à chaque extrémité des deux câbles doivent se fixer soit aux boulons d'ancrage d'extrémité arrière, soit aux deux extrémités d'un même boulon (l'une (1) sous la tête du boulon et l'autre sous l'écrou).

Câbles de parachute agréés par la FIA : Amick Race Car Restraints PARA-101REV1, Future Fibres FF30MLB-P-MB ou

Bolt heads must be 1/2-inch (13 mm) hex-style head; no clearance slots allowed. Tabs with bolt and nut, where the nut is welded to the tab, may be used in place of the bosses.

FIA-accepted helmet shrouds must be made as a one-piece shroud, a two-piece shroud, where each half must overlap; or a three-piece shroud, that includes two side shields and the center section.

All shrouds must fully encapsulate the rear braces and the secondary roll-cage hoop on the sides and top; when viewed from the rear, the shroud must cover the complete visible roll-cage structure. On the bottom, the entire shroud must extend fully down to the centerline of the shoulder hoop; on the top and sides, the entire shroud must extend fully forward to at least the centerline of the side bars.

When the shroud is fabricated as a two-piece unit, the components must overlap a minimum of 3/4 inch (19 mm) per side. On a three-piece shroud, the center/rear section of the shroud may stand off from/behind the side pieces by no more than 3/4 of an inch (19 mm) at any point and must overlap each side a minimum of 1 1/2 inches (38 mm). The side shrouds must extend to the centerline of the rear hoops.

The shroud must be installed flush with or be filled/sealed to the upper roll-cage bars and shoulder hoop to the extent that protective equipment cannot inadvertently catch between the shroud and the roll-cage components. Absolutely no components may be mounted to the helmet shroud or deflector plate above the top of the shoulder hoop (see Drawing 27).

A deflector plate, minimum 1/8 inch (3.2 mm) 6061 T6 aluminum or 1/16 inch (1.6 mm) steel or titanium, must be installed between roll-cage and engine. The deflector plate must extend from 1 inch (25.4 mm) above top blower pulley to 1 inch (25.4 mm) below bottom pulley and be a minimum 10 inches (254 mm) wide from shoulder bar to highest point.

On any enclosed engine/driver configuration, a full bulkhead must be installed to completely seal driver from the engine. Minimum attachment for any plate is four (4) 5/16 inch (8 mm) Grade 8 bolts. See General Regulations 4.3.

All deflector plates must be stamped by manufacturer of the bulkhead to certify that the proper material was used. The stamp must be in a location for easy inspection.

#### GROUND CLEARANCE

Minimum 3 inches (76 mm) from front of car to 12 inches (304.8 mm) behind centerline of front axle; 2 inches (51 mm) for remainder of car, except oil pan.

#### PARACHUTES

Dual parachutes mandatory. Two (2) separate shroud line mounting points mandatory with sleeved 1/2-inch (13 mm) minimum grade 8 steel bolts with self-locking nuts or with nuts welded onto parachute brackets. Shroud line mounting brackets must be constructed of minimum 3/16-inch (5 mm) 4130 steel or titanium. Shroud lines must be covered with 1/16 inch (2 mm) thick leather or FIA-accepted material from mounting point into the pack.

Two (2) FIA-accepted parachute tethers are required and each must be routed through each shroud line end loop and be attached using the rear end mounting bolts on each side. The mounting attachments on each end of both tethers must attach to either separate rear end mounting bolts or opposite ends of a single bolt (one (1) under the head of the bolt and the other under the nut).

FIA-accepted parachute tethers: Amick Race Car Restraints PARA-101REV1, Future Fibres FF30MLB-P-MB or Taylor

Taylor Motorsports 108. En cas d'utilisation de Future Fibres FF30MLB-P-MB, seul un câble est requis, qui doit passer par chaque boucle d'extrémité des suspentes et être attaché à l'aide du boulon d'ancrage d'extrémité arrière de chaque côté. Tous les câbles doivent être protégés par un matériau ignifugé. Deux (2) câbles de déclenchement séparés obligatoires.

Toutes les goupilles de sûreté doivent être retirées et le système doit être activé avant l'entrée dans la zone de "burnout" désignée Voir Règlement Général 4.8.

#### 4.5 CAGE DE SÉCURITÉ

Le châssis doit être conforme à la Spéc. SFI 2.3S (dragster à moteur arrière). Le châssis doit être recertifié par un Inspecteur Châssis agréé et la cage de sécurité doit porter un autocollant de série ainsi qu'une étiquette identifiant la Spécification avant de participer à un run. Voir liste des Spécifications SFI EDRC FIA pour les périodes de recertification.

Une sangle ou un dispositif doit empêcher les jambes du pilote de dépasser à l'extérieur du châssis lorsqu'elles ne sont pas surmontées par une barre transversale. Tout câblage doit passer à l'extérieur des longerons ; le passage de canalisations hydrauliques ou pneumatiques et de câbles à l'intérieur du châssis est acceptable.

Voir Règlement Général 4.4, 4.11, 10.6.

#### 4.6 CAGE DE SÉCURITÉ

Capitonnage de la cage de sécurité conforme à la Norme FIA 8857-2001 ou à la Spéc. SFI 45.1 obligatoire à tout endroit où le casque du pilote pourrait entrer en contact avec des éléments de la cage de sécurité. Capitonnage supplémentaire, monté sur une âme plane et attaché à la cage de sécurité des deux côtés afin de limiter les mouvements latéraux du casque du pilote, obligatoire. Le capitonnage supplémentaire doit être approuvé par la FIA (avec le nom du fabricant affiché), être solidement monté à l'aide de boulons ou de fixations autobloquantes, et doit comprendre une protection résistant au feu. Ce capitonnage doit être conforme soit à la Norme FIA "Norme pour matériaux d'appui-tête de Formule Un et de voiture de sport", soit à la Spéc. SFI 45.2.

#### 4.7 PATINS

Des patins montés sur la plaque moteur ou le châssis sont obligatoires. Ils doivent avoir au moins 3 pouces carrés (19,4 cm<sup>2</sup>) dans la zone de contact, être situés au-dessous du bas du carter d'huile, et être conçus pour entrer en contact avec le sol avant le longeron. Ces patins ne peuvent être remplacés par des roues.

#### 4.8 EMPATTEMENT ET LARGEUR DE LA VOIE AVANT

Minimum : 280 pouces (7,112 m) ; maximum : 300 pouces (7,620 m) sur le côté long. Variation maximale de l'empattement de gauche à droite : 2 pouces (51 mm). Largeur minimale de la voie avant : 26 pouces (660 mm).

### 5. PNEUS ET ROUES

#### 5.1 PNEUS

Les pneus seront des pneus d'automobile du type représenté par le fabricant pour "Top Fuel". Pneus arrière limités à Goodyear uniquement tel que spécifié par la FIA. Le logo, le nom du fabricant et les marquages d'identification des pneus doivent être non modifiés et tels que fournis par le fabricant de pneus et visibles sur les quatre pneus en permanence. La taille des pneus doit être réglementaire, une fois qu'ils sont installés et prêts à courir aux pressions d'utilisation recommandées par le fabricant. Pression minimale des pneus au départ d'un run 6 ½ PSI (0,44 bar).

Tous les pneus effectuant la transmission devront être, ou avoir été, en règle générale disponibles pour tous les concurrents. Les pneus qui sont fournis par le fabricant, le représentant du fabricant ou une autre entité commerciale devront être disponibles pour tous les concurrents dans cette catégorie. Voir Règlement Général 5.1.

Motorsports 108. When Future Fibres FF30MLB-P-MB is used, only one tether is required, which must be routed through each shroud line end loop and be attached using the rear end mounting bolt on each side. All tethers must be covered with a fire-resistant material. Two (2) separate release cables mandatory.

All safety pins must be removed and the system must be armed before entering the designated burn out area. See General Regulations 4.8.

#### ROLL-CAGE

Chassis must meet SFI Spec 2.3S (rear-engine Dragster). Chassis must be recertified by an approved Chassis Inspector and have a serialized sticker accompanied by a label identifying the Specification, affixed to roll-cage before participation. See FIA EDRC SFI Specifications list for recertification periods.

Cars without crossmember above driver's legs must have a strap or device to prevent legs from protruding outside chassis. All wiring must be external of the frame rails; routing of cables, hydraulic or pneumatic lines inside the chassis is permitted. See General regulations 4.4, 4.11, 10.6.

#### ROLL-CAGE PADDING

Roll-cage padding meeting FIA Standard 8857-2001 or SFI Spec 45.1 mandatory anywhere driver's helmet may come in contact with roll-cage components. Additional padding, mounted on flat stock and fastened to the roll-cage on both sides in order to limit lateral movement of the driver's helmet, mandatory. Additional padding must be FIA accepted (with manufacturer's name displayed), securely mounted using bolts or locking fasteners, and must include flame-retardant covering. This padding must meet either the FIA Standard "Standard for Formula One and Sports Car Headrest Materials" or SFI Spec 45.2.

#### SKID PLATES

Skid plates attached to motor plate or frame mandatory. Must be at least 3 square inches (19.4 cm<sup>2</sup>) in contact area, located below the bottom of the oil pan, and designed to come in contact with the ground before the frame rail. Wheels are not permitted in lieu of skid plates.

#### WHEELBASE AND FRONT TREAD WIDTH

Minimum: 280 inches (7.112 m). Maximum: 300 inches (7.620 m) on long side. Maximum wheelbase variation from left to right: 2 inches (51 mm). Minimum front tread width 26 inches (660 mm).

### TIRES AND WHEELS

#### TIRES

Tires to be automotive-type represented by manufacturer for Top Fuel. Rear tires restricted to Goodyear only as specified by FIA. Manufacturer name, logo, and tire identification markings must be unaltered and as provided by tire manufacturer, and visible on all four tires at all times. Tires are to meet size requirements when installed and ready to run at manufacturer's recommended operating pressures. Minimum tire pressure at start of run 6 ½ psi (0.44 Bar).

All drive tires must either be, or have been, generally available to all competitors. Tires that are currently being provided by the manufacturer, the manufacturer's representative, or other commercial entity must be available to all competitors within that category.

See General Regulations 5.1.

**5.2 ROUES**

Roues avant conformes à la Spéc. SFI 15.2 obligatoires. Roues arrière à anneau de retenue de 16 pouces (406 mm) conformes à la Spéc. 15.4 obligatoires ; talon interne d'au minimum 14 pouces 3/4 ( $\pm 1/8$  de pouce) ( $375 \pm 3$  mm). Toutes les roues doivent être de type à moyeu d'entraînement et doivent s'accoupler avec le moyeu d'entraînement du type requis. Elles doivent être complètement isolées de l'habitacle. Roues fils interdites. Disque ou couverture interdits sur la roue arrière. Les roues doivent se conformer aux exigences émises par les fabricants de pneus qui leur sont applicables. Diamètre minimal des roues avant : 17 pouces (432 mm). Modifications et/ou allègements interdits. Boulons de roues en titane interdits. Voir Règlement Général 5.2.

**6. INTÉRIEUR****6.1 SIÈGE**

Les sièges doivent être en mousse aux formes du corps du pilote, avec un matériau absorbant l'énergie. Une couche minimum de matériau ralentissant la vitesse de propagation du feu obligatoire pour le capitonnage du siège. Le siège doit être en contact avec la totalité du dos du pilote ainsi qu'avec ses fesses et le haut de ses cuisses. Magnésium interdit.

**6.2 HABITACLE**

L'habitacle doit être conçu de façon à permettre au pilote, vêtu de son équipement complet, assis en position de conduite normale, ceintures de sécurité attachées et volant placé, de sortir du véhicule en 8 secondes maximum.

**7. CARROSSERIE****7.1 CARROSSERIE**

Carrosserie et capot doivent être en métal, en fibre de verre ou en fibre de carbone/Kevlar. L'habitacle, la structure du châssis, les arceaux de sécurité et la carrosserie doivent être conçus pour empêcher le corps et particulièrement les membres du pilote d'entrer en contact avec le revêtement de la piste. Sous-plancher, à l'intérieur de la carrosserie mais indépendant de celle-ci, obligatoire lorsque les jambes du pilote reposent sur la plaque inférieure ou le châssis. Le sous-plancher ne doit pas contenir d'ouvertures ou de vides. Le porte-à-faux avant ne dépassera pas 30 pouces (762 mm), mesurés entre l'axe avant et le point le plus en avant de la voiture. Des panneaux de carrosserie arrière doivent couvrir les longerons supérieurs et inférieurs et dépasser vers l'avant d'au moins 19 pouces (483 mm) de l'axe de l'essieu arrière.

Les effets de sol, quels qu'ils soient, sont interdits. Les effets de sol comprennent, entre autres, les jupes de marchepieds, les plaques inférieures, les tôles en métal façonnées sous la carrosserie et formant un "tunnel" pour le passage d'air, etc. Les plaques de déflexion d'air placées derrière l'habitacle ne doivent pas dépasser 17 sur 17 pouces (432 sur 432 mm). Les avancées, les carénages ou les arrondis d'angles etc. sont interdits. Une lèvre de renfort de 1, 1/4 pouce (32 mm) maximum est autorisée. Les bavettes peuvent être placées devant ou derrière les tubes entre culasse et collecteur d'échappement.

**7.2 DAIS**

Dais Aerodine Top Fuel (constitué d'un Assemblage Composite dais Top Fuel ACG12A132 et d'un kit mécanique/de montage de dais Top Fuel ACG12A133) autorisé. Le dais doit être installé conformément aux instructions du fabricant.

Toute voiture équipée d'un dais doit comporter un système de circulation d'air frais à 3000 PSI (206 bars), d'une capacité de 112 pouces cubes (1,84 litre). Le système d'air frais doit être fabriqué par le fabricant du casque d'origine. Le casque doit être conforme aux spécifications SFI/ Snell ou aux Normes FIA qui s'appliquent avec le système d'air frais installé. Air comprimé uniquement. L'air doit être fourni par pression constante. Voir Règlement Général 9.8.

**WHEELS**

Front wheels meeting SFI Spec 15.2 mandatory. Beadlock 16 inch (406 mm) rear wheels meeting SFI Spec 15.4 mandatory; inner bead minimum 14 3/4 inches ( $\pm 1/8$  inch) ( $375 \pm 3$  mm). All wheels must be drive hub type and must mate with required drive type hub. Must be completely isolated from driver compartment. Wire wheels prohibited. Rear-wheel discs or covers prohibited. Wheels must conform to applicable tire manufacturer requirements. Minimum diameter on front wheels 17 inches (432 mm). Any modifications and or lightening prohibited. Titanium wheel studs prohibited. See General Regulations 5.2.

**INTERIOR****SEAT**

Seats must be foamed with energy-absorbing material and formed to driver's body. Minimum one-layer, flame-retardant material mandatory as seat upholstery. **The seat must make contact with the driver's entire back, buttocks and upper thighs.** No magnesium permitted.

**DRIVER COMPARTMENT**

**The Driver Compartment must be designed in such a way as to allow the driver wearing his complete driving equipment, being seated in the normal driving position with the seat belts fastened and the steering wheel in place to escape out of the Vehicle in maximum 8 seconds.**

**BODY****BODY**

Body and cowl must be metal, fiberglass, or carbon fiber/Kevlar. Driver compartment, frame structure, roll-bars, and body must be designed to prevent driver's body or limbs from contact with track surface. Sub-flooring, inside but independent of body, mandatory where driver's legs rest on belly pan or chassis. Sub-flooring must not contain openings or gaps. Front overhang not to exceed 30 inches (762 mm), measured from centerline of front spindle to forward most point of car. Rear body panels must cover top and bottom framerrail and extend forward a minimum of 19 inches (483 mm) from the centerline of the rear axle.

Ground effects of any description prohibited. Ground effects include, but are not limited to, rocker skirts, belly pans, sheet metal work under the body that produces a "tunnel" for the passage of air, etc. Air deflector plates located behind cockpit restricted to maximum 17 x 17 inches (432 x 432 mm). Leading edges, fairing in or rounding off corners, etc. prohibited. Maximum 1. 1/4-inch (32 mm) lip for stiffening permitted. Mud flap may be located in front of or behind exhaust headers.

**CANOPY**

Aerodine Top Fuel Canopy (consisting of ACG12A132 Top Fuel Canopy Composite Assembly and ACG12A133 Top Fuel Canopy Mechanical/Mounting Kit) permitted. Canopy must be installed as per manufacturer's instructions.

Any car with a canopy must have a 3000 PSI (206 bar), 112 cubic inches (1.84 liters) capacity fresh air breathing system. Fresh air system must be manufactured by the original helmet manufacturer. Helmet must meet applicable SFI/ Snell specs or FIA standards with fresh air system installed. Compressed air only. Air must be supplied by constant pressure. See General Regulations 9.8.

Toute voiture équipée d'un dais doit comporter un système d'extinction d'incendie de cinq (5) livres (2,3 kg) conforme à la Spéc. SFI 17.1, ou à la norme FIA "Norme FIA des Systèmes d'Extinction plombés embarqués dans les Voitures de Course" (Liste Technique N°16) ou à la Norme FIA 8865-2015 (Liste Technique N° 52). Le système doit être installé conformément aux spécifications du fabricant, toutes les jauges étant clairement visibles. Lorsque les câbles servant à actionner la bonbonne à incendie passent dans la zone du moteur/carter de cloche d'embrayage, ils doivent être installés à l'intérieur des longerons. Les supports de montage des bonbonnes à incendie doivent être fabriqués en aluminium ou en acier. Bonbonnes en fibre de carbone interdites.

Voir Règlement Général 9.3.

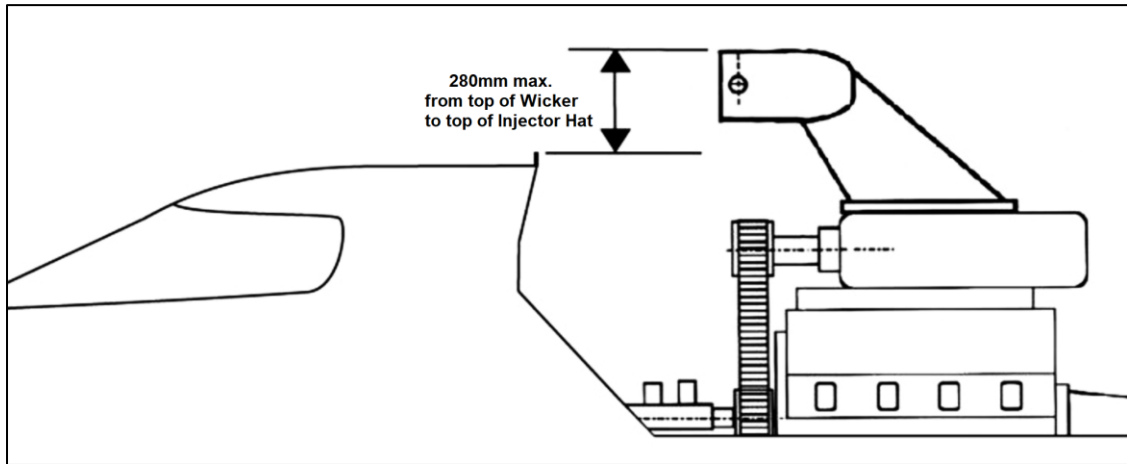
Les rainures des fenêtres à feu défonçables ne doivent pas être recouvertes de vinyle. Les panneaux défonçables doivent être clairement marqués et visibles de nuit.

La relation entre le sommet du couvercle d'injection et le becquet du dais doit respecter les exigences indiquées à la figure ci-dessous.

Any car with a canopy must have a five (5) pound (2.3 kg) fire extinguishing system meeting SFI Spec 17.1, FIA Standard "FIA Standard for Plumbed-in Fire Extinguisher Systems in Competition Cars", (Technical List N°16) or FIA Standard 8865-2015 (Technical List N°52) Must be installed as per manufacturer's specifications with all gauges clearly visible. Fire bottle activation cables must be installed inside framerail where cables pass engine/bellhousing area. Fire-bottle mounting brackets must be constructed of aluminum or steel. Carbon-fiber bottles prohibited. See General Regulations 9.3.

Punch-out fire window score lines may not be covered by vinyl covering. Punch out panels must be well marked and visible at night.

The relationship of the injector hat to the canopy wicker bill must meet the requirements shown in the figure below.



**7.3 CARÉNAGES DE ROUE AVANT**  
Interdits.

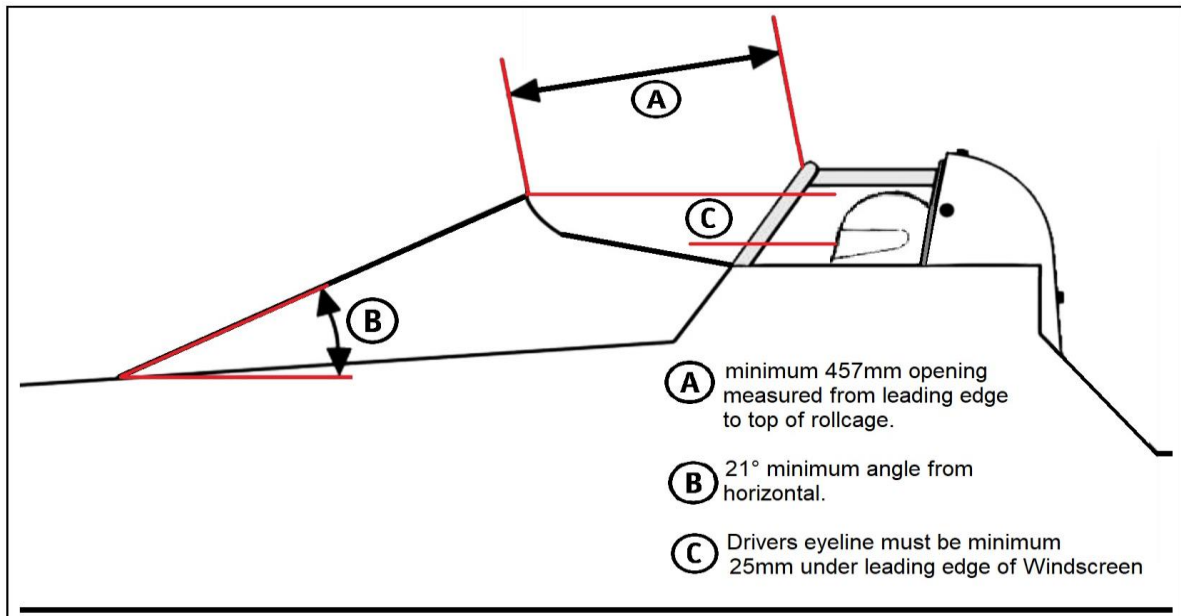
**FRONT-WHEEL FAIRINGS**  
Prohibited.

**7.4 PARE-BRISE**

Obligatoire. Le pare-brise ou déflecteur devrait être conçu de manière à détourner le vent, les liquides et les matériaux étrangers au-dessus de la tête du pilote, être solidement fixé, et installé de manière à n'obstruer aucunement la vision frontale du pilote. Le bord avant du pare-brise/déflecteur devrait être au minimum à 25 mm au dessus des yeux du pilote lorsque celui-ci est assis normalement au volant sans limiter la vision du pilote. L'ouverture et l'angle minimum du pare-brise doivent être conformes aux exigences indiquées dans la figure s'y rattachant. Voir Règlement Général 7.7.

**WINDSCREEN**

Mandatory. The windscreen or deflector must be designed to divert wind, liquids, and foreign matter over the driver's head, be securely mounted, and installed in such a manner that it does not obstruct the driver's frontal view in any way. The leading edge of the windscreen/deflector should be minimum 25mm above the eyeline of the Driver when seated in the normal driving position, without restricting the driver's vision. Windscreen minimum angle and opening must meet requirements shown in the accompanying figure. See General Regulations 7.7.



### 7.5 AILES ET SUPPORTS

Les supports de l'aile arrière doivent être conformes à la Spéc. SFI 2.3S. L'aile arrière doit être conforme à la Spéc. SFI 49.1. L'étiquette SFI doit être apposée sur l'élément principal de l'aile, sur le dessous, et être adjacente à la plaque de garde droite. La configuration d'aile est limitée à une seule aile, avec trois éléments, et doit être acceptée par la FIA pour les compétitions. La surface totale combinée de l'aile arrière (total de tous les étages et/ou éléments), est limitée à un minimum de 1450 pouces carrés (9354 cm<sup>2</sup>) et un maximum de 1500 pouces carrés (9677 cm<sup>2</sup>). Le côté arrière de l'aile ne pourra s'étendre de plus de 50 pouces (1270 mm) en arrière de l'axe des essieux arrière. La hauteur maximale de toute aile, mesurée verticalement du côté arrière au sol, est de 90 pouces (2286 mm). Les points d'ancrage des entretoises ne peuvent se trouver en avant de la plaque moteur. La distance entre les points d'ancrage principaux et les points d'ancrage secondaires sera de 30 pouces (762 mm) minimum. Aucune partie de l'aile ou des supports d'aile ne peut être fixée à un élément quelconque du moteur, de la cloche d'embrayage ou de la transmission. Principale entretoise aux fixations du châssis, 7/16 de pouce (11 mm), Grade 5 min. fixations des biellettes de réglage, 5/16 de pouce (8 mm), Grade 5 min. ; toutes les autres fixations d'ailerons, 3/8 de pouce (10 mm), Grade 5 min. Goupilles de verrouillage à bille interdites pour la fixation. Tout réglage ou mouvement pendant un run est interdit.

Les plaques de garde doivent être plates, verticales et leurs surfaces intérieures et extérieures doivent être parallèles. Epaisseur maximale incluant le bord arrière du retour sur le bord de fuite de 0,650 pouce (16,51 mm). Un retour sur le bord de fuite est autorisé sur le bord arrière seulement. Devront être plates/droites et ne pas dépasser 31 pouces (787 mm) mesurés diagonalement depuis le bord avant au bas de la plaque de garde jusqu'au côté arrière supérieure à l'arrière de la plaque de garde. Toute autre sorte de lèvre est interdite. Les plaques de garde doivent être attachées à l'aile ou à l'aileron à angle droit ; arrondi au niveau de la jonction interdit. La longueur et la largeur de la plaque de garde sont facultatives, à condition que la plaque de garde reste dans les limites d'un cube de 22 x 22 pouces (559 x 559 mm).

Tous les principaux éléments des ailes de Top Fuel doivent être placés selon un angle de 2 degrés maximum (pas de minimum) par rapport à la surface de la piste. Ne doivent pas être modifiés par rapport aux spécifications du fabricant.

Pour toutes les voitures, un câble indépendant doit être enroulé autour de chaque extrémité de l'élément principal de l'aile arrière et être connecté aux deux câbles d'ouverture du parachute de sorte que si l'élément principal se détache du support ou si l'une ou l'autre extrémité de l'élément principal se brise, les deux parachutes se déploient automatiquement. Les câbles doivent être enroulés autour de l'élément principal à l'extérieur de la structure de soutien et être attachés (à l'aide de bandes adhésives, de filins, etc.) à l'élément principal pour éviter que les câbles ne glissent sur l'aile. Les connexions de ce câble à l'aile situées le plus à l'extérieur ne devraient pas se trouver à plus de 2 pouces (50,8 mm) de chaque plaque de garde. Fixation à la plaque de garde autorisée.

### 7.6 AILERONS AVANT

L'aileron avant doit être conforme à la Spéc. SFI 49.2. La conception de l'aileron avant doit être approuvée par la FIA avant la compétition. Largeur maximale des/de l'élément(s) de l'aileron avant : 63 pouces (1600 mm) au total. Largeur totale de l'aileron avant, plaques de garde y comprises, maximum 66,5 pouces (1689 mm). Les plaques de garde doivent être plates, verticales et leurs surfaces intérieures et extérieures doivent être parallèles. Epaisseur maximale des plaques de garde, bord arrière du retour sur le bord de fuite compris, 0,55 pouce (14 mm). Un retour sur le bord de fuite est autorisé sur le bord arrière seulement.

### 7.7 CONDUITS NACA

Tous les conduits NACA, indépendamment de l'endroit où ils se situent sur la carrosserie du dragster, doivent être approuvés par la FIA.

### WINGS AND SUPPORTS

Rear wing supports must meet SFI Spec 2.3S. Rear wing must meet SFI Spec 49.1. SFI tag must be affixed to the main wing element, on the underside, adjacent to the right spill plate. Wing configuration limited to one only, with three elements, and must be FIA-accepted for competition. Combined total area of rear wing (total of all stages and/or elements) is restricted to a minimum 1,450 square inches (9354 cm<sup>2</sup>) and a maximum of 1,500 square inches (9677 cm<sup>2</sup>). Trailing edge of rear wing may not extend more than 50 inches (1270 mm) behind centerline of rear axle. Maximum height of any wing as measured vertically from the trailing edge of wing to ground is 90 inches (2286 mm). Strut mounting points may not be forward of motor plate. Distance from main to secondary mounting points must be 30 inches (762 mm) minimum. No part of the wing or wing supports may attach to any engine, bellhousing or transmission components. Main strut to chassis fasteners 7/16 inch (11 mm), grade 5 minimum; adjusting rod fasteners 5/16 inch (8 mm), grade 5 minimum; all other wing fasteners 3/8 inch (10 mm), grade 5 minimum. Ball-lock pins prohibited for attachment. Any adjustment or movement during run prohibited.

Spill plates must be flat, vertical, and inner and outer surfaces must be parallel. Maximum thickness including trailing edge of wicker 0.650 inch (16.51 mm). Wicker permitted on trailing edge only. Must be flat/straight, not to exceed 31 inches (787 mm) measured diagonally from the front leading edge at the bottom of the spill plate to the top trailing edge at the back of the spill plate. Lips of any other kind prohibited. Length and width of spill plate optional, provided spill plate fits within the confines of a 22 x 22-inch (559-x 559 mm) square box.

All Top Fuel rear wing main elements must be positioned with a positive 2-degree angle maximum (no minimum) relative to the racing surface. Must be unaltered from manufacturer's specs.

For all cars, an independent cable must be wrapped around each end of the main element of the rear wing and be connected to both parachute release cables such that if the main element separates from the support or if either end of the main element is broken off, both parachutes will automatically deploy. The cables must be wrapped around the main element on the outside of the support structure and be secured (i.e. taped, hardwired, etc) to the main element to keep the cables from sliding on the wing. The outermost connections of this cable to the wing should be no more than 2 inches (50.8 mm) from each spill plate. Attachment to spill plate permitted.

### FRONT WINGS

Front wing must meet SFI Spec 49.2. Front wing design must be FIA-accepted prior to competition. Front-wing element(s) maximum width 63 inches (1600 mm) total. Total width of front wing, including spill plates, maximum 66.5 inches (1689 mm). Spill plates must be flat, vertical, and inner and outer surfaces must be parallel. Maximum thickness of spill plates including trailing edge of wicker 0.55 inch (14 mm). Wicker permitted on trailing edge only.

### NACA DUCTS

All NACA ducts regardless of where they are on the body of the dragster must be FIA-accepted.



**8. SYSTÈME ÉLECTRIQUE****ELECTRICAL****8.1 ÉLÉMENTS ÉLECTRIQUES**

Les composants électriques et électroniques sont exclusivement limités aux systèmes d'allumage, aux enregistreurs de données, aux jauges ou indicateurs électriques, aux composants de l'extincteur d'incendie automatique, aux minuteriers pour le carburant et pour l'embrayage, et au système de coupure du moteur automatique. Les fonctions de temporisation de l'alimentation en carburant, de l'embrayage et du système d'allumage doivent être activées uniquement par le contacteur de grande ouverture d'accélérateur.

**ELECTRICAL COMPONENTS**

Electrical and electronic components are restricted to ignition systems, data recorders, electrical gauges or indicators, automated fire extinguisher, fuel timers, clutch timers, and engine-shutoff system components only. Functions of fuel timers, clutch timers, and ignition system must be initiated by wide-open throttle switch only.

**8.2 ALLUMAGE**

En compétition, chaque voiture doit être équipée d'un interrupteur marche/arrêt positif (sans glissement) capable de couper tout le système d'allumage, en bon état de fonctionnement et situé à la portée du pilote.

**IGNITION SWITCH**

Each car in competition must have a positive on/off switch, capable of de-energizing the entire ignition system, in good working order, located within easy reach of the driver.

**8.3 SYSTÈME D'ALLUMAGE**

L'utilisation de systèmes et/ou de composants d'allumage est limitée à ceux qui ont été approuvés par la FIA pour les compétitions. L'utilisation de composants d'allumage est limitée aux produits MSD suivants : bobine 44 ampères (pièce n° 8142); allumeur (8145); allumeur avec limiteur de régime (8147); sélecteur de module Six Shooter (8158) ; retardateur temporisé (8168); et Programmable Pro Mag Timing Multi Step Retard (89712), et Graphic Editor (pièce n°7570) ou MSD 8771.

**IGNITION SYSTEMS**

The use of ignition systems and/or components is limited to those that have been FIA-accepted for competition. The use of ignition components is limited to the following MSD products: 44 amp coil (part no. 8142); Points Box (8145); Points Box with rev limiter (8147); Six Shooter module sector (8158); Timing Retard (8168); and Programmable Pro Mag Timing Multi Step Retard (89712); and Graphic Editor (part no. 7570) or MSD 8771.

Le MSD 89712 Pro Mag Digital Retard Control et le MSD 7570 Graphic Editor ou le MSD 8771 sont les seules unités acceptées pour la compétition FIA.

The MSD 89712 Pro Mag Digital Retard Control and MSD 7570 Graphic Editor or MSD 8771 are the only accepted units for FIA competition.

Tout système et/ou composant d'allumage, autres que ceux indiqués, doivent être acceptés par la FIA avant d'être utilisés. Toute autre fixation interdite. Les systèmes et/ou composants d'allumage doivent être utilisés de manière compatible avec l'installation du fabricant et les livrets d'instructions sauf approbation contraire. Maximum deux (2) bougies par cylindre. Toutes les aiguilles TDC doivent être goupillées afin d'empêcher tout retrait.

Any ignition system and/or components other than those specified must be FIA-accepted prior to usage. Any other attachment prohibited. Ignition systems and/or components must be utilized in an unaltered manner consistent with the manufacturer's installation and instruction books unless otherwise approved. Maximum two (2) spark plugs per cylinder. All TDC must be pinned to prevent removal.

**8.4 Contrôleur de régime moteur**

Utilisation de MSD 89712 ou 8771 obligatoire. Seul le dernier firmware approuvé est autorisé.

**Engine RPM Controller**

Use of MSD 89712 or 8771 mandatory. Only latest approved firmware permitted.

**8.5 MAGNÉTOS**

Deux (2) magnétos maximum, ne dépassant pas 44 ampères par magnéto. Les magnétos sont limités aux modèles suivants : MSD Pro Mag Systems, 12 ou 20 ampères, 8109, 8139, 8149, 7908, 7910, 7915, 7916, 8150, 8160 ; MSD Pro Mag Systems, 44 ampères, 8130, 8140.

**MAGNETOS**

Maximum two (2) magnetos, not to exceed 44 amps per magneto. Magnetos limited to the following models: MSD Pro Mag Systems, 12 or 20 amp, 8109, 8139, 8149, 7908, 7910, 7915, 7916, 8150, 8160, MSD Pro Mag Systems, 44 amp, 8130, 8140.

**8.6 CONTROLEUR D'ARRÊT**

Kit contrôleur d'arrêt de sécurité Top Fuel Electrimotion (numéro de pièce SB001TF, SB002TF ou CM3.0) et récepteur d'arrêt Electrimotion (numéro de pièce RF001) correctement installé et en état de marche requis. Le kit contrôleur d'arrêt de sécurité Top Fuel Electrimotion doit être correctement installé (voir Dessins 41 et instructions du fabricant). Modification, ou falsification, du contrôleur Electrimotion interdite. L'activation de l'interrupteur d'annulation du système par tout moyen autre que le déploiement du parachute est interdite.

**SHUTOFF CONTROLLER**

Properly installed and operational Electrimotion Top Fuel Safety Shutoff Controller Kit (part number SB001TF, SB002TF or CM3.0) and Electrimotion Shutoff Receiver (part number RF001) mandatory. The Electrimotion Top Fuel Safety Shutoff Controller Kit must be properly installed (see Drawings 41 and manufacturer's instructions). Modification of or tampering with the Electrimotion Top Fuel Safety Shutoff Controller Kit prohibited. The activation of the system override switch by any means other than parachute deployment is prohibited.

**9. GROUPE DE SOUTIEN****SUPPORT GROUP****9.1 ORDINATEUR / ENREGISTREURS DE DONNÉES**

Enregistreurs de données autorisés ; doivent être agréés par la FIA. Systèmes acceptés : Racepak Pro III, Pro II, Pro 1B et Pro I. L'enregistreur de données peut être utilisé conjointement avec l'affichage du tableau de bord numérique du fabricant. Capteurs de garde au sol autorisés ; peuvent uniquement être reliés à l'enregistreur de données. Tous les signaux de sortie Pro III doivent être approuvés par la FIA. Voir Règlement Général 9.1, 9.2, 9.11.

**COMPUTER/DATA RECORDERS**

Data recorders permitted; must be FIA-accepted. Accepted systems: Racepak Pro III, Pro II, Pro 1B, and Pro I. Data recorder may be used in conjunction with manufacturer's digital dash display. Ride height sensors permitted; may only be connected to data recorder. All Pro III output signals must be approved by FIA. See General Regulations 9.1, 9.2, 9.11.

**9.2 SYSTÈME D'EXTINCTION D'INCENDIE**

Système d'extinction d'incendie conforme à la Spéc. SFI 17.1, à la Norme FIA "Norme FIA des Systèmes d'Extinction plombés embarqués dans les Voitures de Course", (Liste Technique N°16) ou à la Norme FIA 8865-2015 (Liste Technique N° 52) obligatoire sur les voitures à moteur arrière avec un habitacle fermé. 5 livres (2,3 kg) minimum. Doit être installé conformément aux spécifications du constructeur, toutes les jauges étant clairement visibles.

Les goupilles de sûreté doivent être signalées et retirées avant l'entrée dans la zone de "burnout" désignée.

Voir Règlement Général 9.3.

**9.3 VÉHICULES DE REMORQUAGE**

Aucun véhicule de taille normale n'est autorisé dans la zone de la ligne de départ ; voiture pour la préparation du départ obligatoire. La taille maximale autorisée d'une voiture pour la préparation du départ pourra être équivalente à celle d'une voiturette de golf sans dais. Véhicules de poursuite de taille normale autorisés. Voir Règlement Général 9.12.

**9.4 WARMUPS**

Un véhicule démarrant dans la Zone des Stands doit occuper exactement l'espace prévu. Aucune partie du pneu arrière ne peut dépasser l'arrière de la remorque. Si un véhicule occupe dans les stands un espace en bout de rangée, ou s'il n'est pas complètement protégé par la remorque voisine, il est obligatoire que lorsque son moteur tourne, un camion ou une voiture de remorquage soit garé à son côté. Les véhicules doivent avoir une butée de pédale qui limite l'ouverture du papillon des gaz jusqu'au 3/4 maximum de son ouverture totale. Dispositifs pneumatiques pour la commande des gaz interdits. Les chandelles de levage doivent fournir une garde au sol de 7 pouces (178 mm) minimum. Voir Règlement Général 9.5, 9.14.

**10. PILOTE**

(SE REPORTER ÉGALEMENT AU CODE SPORTIF INTERNATIONAL DE LA FIA, ANNEXE L)

**10.1 SYSTÈME DE RETENUE DES BRAS**

Obligatoire. Voir Règlement Général 10.3.

**10.2 PAPIERS**

Licence Internationale de la FIA en cours de validité obligatoire. Voir Règlement Général 10.4.

**10.3 SYSTÈME DE RETENUE DU PILOTE**

Système de retenue du pilote avec au moins sept (7) points conforme à la Norme FIA 8853-2016, à la Spéc. SFI 16.1 ou conforme à la Spéc. SFI 16.5 obligatoire. Les sangles d'épaules, de jambes et sous-abdominales peuvent être enroulées autour du châssis ou tube du châssis, à condition que la ceinture soit correctement alignée dans le sens de la traction. Lorsqu'elles sont attachées, le pilote étant en position, absolument aucun "pli" n'est autorisé sur les ceintures. D'une façon générale, toutes les ceintures doivent être montées sur le châssis selon les instructions du fabricant. Si les supports sont boulonnés aux longerons ou aux tubes du châssis, les trous des boulons dans les longerons ou les tubes du châssis doivent être bagués, les bagues étant complètement soudées aux tubes. S'ils sont montés directement sur le châssis ou sur une patte soudée au châssis, les boulons de fixation des supports de montage doivent être à double cisaillement et à épaulement, de manière à permettre au support de pivoter et de s'aligner dans le sens de la traction. Les sangles d'épaules doivent comporter deux sangles individuelles, chacune avec son propre ancrage et point d'ancrage. Toutes les ceintures doivent être recouvertes d'une gaine résistant au feu. Voir Règlement Général 10.5.

**10.4 SYSTÈME / DISPOSITIF DE RETENUE DE LA TÊTE ET DU COU**

L'utilisation d'un système de retenue de la tête et du cou est obligatoire. Le dispositif / système doit être conforme aux Normes FIA 8858-2002, 8858-2010 ou à la Spéc. SFI 38.1 et doit porter une étiquette valable. Un dispositif conforme à la Norme FIA 8858-2002 ou 8858-2010 est recommandé. Voir Règlement Général 10.8.

**FIRE EXTINGUISHER SYSTEM**

Fire extinguisher system meeting SFI Spec 17.1, FIA Standard "FIA Standard for Plumbed-in Fire Extinguisher Systems in Competition Cars", (Technical List N°16) or FIA Standard 8865-2015 (Technical List N°52) mandatory on cars with an enclosed cockpit. Minimum 5-pound (2.3 kg). Must be installed per manufacturer's specifications with all gauges clearly visible.

Safety pins must be red flagged and removed before entering the designated burn out area.

See General Regulations 9.3.

**TOW VEHICLES**

No full-size vehicles allowed in starting-line area; a starting cart mandatory. The maximum starting-cart size can equal that of a standard golf cart without a canopy. Full-size chase vehicles permitted.

See General Regulations 9.12.

**WARM-UPS**

When starting a vehicle in the pit area, vehicle must be fully within the assigned space. No part of the rear tire may extend past the end of trailer. When occupying an "end spot" pit space or if the neighboring trailer does not completely shield your vehicle, it is mandatory to park a tow truck/car along side the vehicle while engine is running. Vehicle must have a pedal stop that limits the throttle opening to a maximum of 3/4 of wide-open-throttle. Pneumatic throttle devices prohibited. Jackstand devices must provide a minimum ground clearance of 7 inches (178 mm).

See General Regulations 9.5, 9.14.

**DRIVER**

(ALSO REFER TO FIA INTERNATIONAL SPORTING CODE, APPENDIX L)

**ARM RESTRAINTS**

Mandatory. See General Regulations 10.3.

**CREDENTIALS**

Valid FIA International License mandatory. See General Regulations 10.4.

**DRIVER RESTRAINT SYSTEM**

Minimum seven (7)-point driver restraint system meeting FIA Standard 8853-2016, SFI Spec 16.1, or SFI Spec 16.5 mandatory. Shoulder, lap and leg straps may be wrapped around a frame or chassis tube, provided the belt is properly aligned toward the direction of pull. When fastened with driver in position, absolutely no "folds" are permitted in any belt(s). Otherwise, all belts must be mounted to the chassis via mounting brackets that are bolted or welded to the chassis per the manufacturer's instructions. If bracket is bolted through frame rail or chassis tube, hole in frame rail or chassis tube must be bushed, with bushing completely welded to tube. Whether mounted directly to frame, or to a tab welded to the frame, mounting bracket attachment bolt must be in double shear and of shoulder bolt design, so as to permit the bracket to pivot and align toward the direction of pull. Shoulder belts must utilize two individual straps, each with its own mount and mounting point. All belts must be covered with a fire-resistant covering.

See General Regulations 10.5.

**HEAD AND NECK RESTRAINT DEVICE/SYSTEM**

The use of a head and neck restraint system is mandatory. The device / system must meet FIA Standard 8858-2002, 8858-2010 or SFI Spec 38.1 and must display a valid label accordingly. A device that meets FIA Standard 8858-2002 or 8858-2010 is recommended.

See General Regulations 10.8.

**10.5 CASQUE**

Casque intégral et visière conformes aux Normes FIA 8858-2002, 8858-2010, 8859-2015, 8860-2004, 8860-2010, 8860-2018 ou aux Spéc. Snell SA2010, SAH2010, SA2015, ou SFI 31.1/2010, 31.1/2015 avec visière obligatoires. Il est fortement recommandé d'utiliser un casque conforme aux Normes FIA 8860-2004 ou 8860-2010 ou 8860-2018. Un système de retrait du casque Eject (Pièce # SDR 890-01-30) est obligatoire et doit être installé selon les instructions du fabricant. Une cagoule Stand 21 Lid Lifter conforme à la Spéc. SFI 3.3 ou à la Norme FIA 8856-2000 peut être utilisée en remplacement du système de retrait du casque Eject. De plus, toute cagoule approuvée par la FIA conforme à la Norme FIA 8856-2018, et indiquée dans la liste technique comme cagoule réduisant les charges transmises au cou du pilote pendant le retrait du casque, peut également être utilisée à la place du système de retrait du casque Eject.

Voir Règlement Général 10.7.

**10.6 VÊTEMENTS DE PROTECTION**

Combinaison de pilote conforme à la Spéc. SFI 3.2A/20, gants 3.2A/20, chaussures 3.3/15, cagoule 3.3 ou conforme à la Norme FIA 8856-2000 ou 8856-2018 et jupe de casque 3.3/10 obligatoires.

Les vestes/pantalons ou combinaisons conformes à la Spéc. SFI 3.2A/20 doivent être re-certifiés tous les cinq (5) ans.

Voir Règlement Général 10.10.

**HELMET**

Full-face helmet and visor meeting FIA Standards 8858-2002, 8858-2010, 8859-2015, 8860-2004, 8860-2010, 8860-2018 or Snell SA2010, SAH2010, SA2015, or SFI 31.1/2010, 31.1/2015, mandatory. It is strongly recommended to use a helmet meeting FIA Standards 8860-2004 or 8860-2010 or 8860-2018. Eject Helmet Removal System (part number SDR 890-01-30) mandatory and must be installed per manufacturer instructions. A Stand 21 Lid Lifter head sock/balaclava meeting SFI 3.3 or FIA Standard 8856-2000 may be used in lieu of the Eject Helmet Removal System. In addition, any FIA-approved balaclava meeting the FIA Standard 8856-2018, and that is indicated in the technical list as a balaclava that reduces the loads transmitted to the driver's neck while the helmet is being removed, may also be used in lieu of the Eject Helmet Removal System.

See General Regulations 10.7.

**PROTECTIVE CLOTHING**

Driver's suit meeting SFI Spec 3.2A/20, gloves meeting SFI Spec 3.3A/20, footwear meeting SFI Spec 3.3/15, head sock/balaclava meeting SFI Spec 3.3, FIA Standard 8856-2000 or 8856-2018, and helmet skirt meeting SFI Spec 3.3/10 mandatory.

All jacket/pants or suits meeting SFI Spec 3.2A/20 must be recertified every five (5) years.

See See General Regulations 10.10.

SECTION 8	SECTION 8
RÈGLEMENT GÉNÉRAL	GENERAL REGULATIONS
<p><b>1. MOTEUR</b></p> <p><b>1.1 SYSTÈME DE REFROIDISSEMENT</b>            Tout système de refroidissement/radiateur utilisé doit être installé à l'emplacement prévu en série pour le type de carrosserie utilisé. Sur les Dragsters à moteur avant, il doit être installé devant le moteur. Sur les Dragsters à moteur arrière dont le radiateur est monté à l'avant du moteur, un déflecteur devra être installé d'un longeron à l'autre et jusqu'au sommet de la cage de sécurité. La portion située au-dessus du longeron supérieur pourra être de la largeur des arceaux arrière de la cage de sécurité à moins que le radiateur ne s'étende au-dessus de l'arceau d'épaule. Si le radiateur s'étend au-dessus de l'arceau d'épaule, la plaque de déflexion devra être de la largeur du radiateur. Voir le point 4,3, DÉFLECTEUR.</p> <p><b>1.2 MOTEUR</b>            Seuls des moteurs d'automobiles peuvent être utilisés dans les diverses classes, sauf mention contraire dans les Règlements de Classe. Les concurrents des classes poids/cylindrée doivent déclarer la cylindrée du moteur utilisé ; la cylindrée déclarée ne peut en aucun cas dépasser la cylindrée réelle de plus de 5 pouces cube (81,9 cm<sup>3</sup>). Aucune augmentation de l'alésage n'est autorisée ; les pouces cubes sont arrondis au pouce cube (ou au cm<sup>3</sup>) supérieur (par ex. 301,2 = 302). Si la cylindrée du moteur est modifiée pendant une course, le concurrent doit le signaler au Délégué Technique de la FIA avant de tenter d'effectuer un run. L'axe de vilebrequin ne doit pas se trouver à plus de (610 mm) du sol quelle que soit la classe, sauf pour les camions. Hauteur maximale : 36 pouces (914 mm) pour les camions effectuant un run en 12 secondes et plus ; 31 pouces (787 mm) pour les camions effectuant un run entre 10,00 et 11,99 ; et 24 pouces (610 mm) pour les camions effectuant un run en 9,99 secondes et moins. Le moteur doit être fixé au châssis par au moins deux boulons de Grade 5 (ou Classe 8,8), de 3/8 de pouce (10 mm).            La commande des soupapes doit incorporer des ressorts d'automobile de conception conventionnelle ; l'utilisation d'une commande de soupapes de type pneumatique est interdite dans toutes les classes.            Dans toutes les classes, à l'exception des voitures ET de plus de 10,99 secondes, un arbre d'équilibrage conforme à la Spéc. SFI 18.1 ou un moyeu métallique massif est obligatoire. Sur toutes les voitures équipées à l'avant d'un arbre d'équilibrage assemblé par pression, celui-ci doit être installé de manière à éviter sa perte accidentelle (c'est-à-dire percé et boulonné). Paliers en céramique interdits pour toutes les catégories de la FIA.</p> <p><b>1.3 ÉCHAPPEMENT</b>            Toutes les voitures doivent être équipées de collecteurs, de tuyaux d'échappement ou de souches d'échappement installés de manière à évacuer les gaz d'échappement hors de la carrosserie vers l'arrière de la voiture, loin du pilote et du réservoir de carburant. Aucune partie du système d'échappement ne doit être orientée vers l'habitacle.            Les souches d'échappement doivent être équipées d'une bride de fixation métallique qui en évite la perte pendant la course. Les composants d'un système d'échappement en plusieurs parties amovibles doivent être solidement fixés soit à l'aide d'un câble agréé par la FIA, soit à l'aide d'un point soudé d'au minimum ½ pouce (12,7 mm) situé sur chaque tube principal pour empêcher la perte de composants du système durant la compétition.            Si des silencieux sont utilisés, ils doivent être solidement fixés au système d'échappement et à la carrosserie ou au châssis de la voiture. L'utilisation de tuyaux souples est interdite dans toutes les catégories.            Fidèle à ses efforts pour que les courses de dragsters restent un sport et un loisir reconnus, la FIA expérimente actuellement des silencieux d'échappement, et elle pourra le moment venu exiger l'utilisation de matériels de ce type dans certaines zones où l'environnement est protégé.</p>	<p><b>ENGINE</b></p> <p><b>COOLING SYSTEM</b>            All cooling systems/radiators must be installed in the stock location for body style used. Front-engine dragsters must have system installed in front of engine. Rear-engine dragsters with radiator mounted in front of engine must install a deflector from frame rail to frame rail and to the top of the roll-cage. Portion above shoulder hoop may be width of roll-cage bars, unless radiator extends above top of shoulder hoop. If radiator extends above shoulder hoop, then deflector plate must maintain width of radiator.            See 4.3 DEFLECTOR PLATE.</p> <p><b>ENGINE</b>            Classes limited to automotive engines only unless otherwise stated under Class Requirements. Contestants in weight to cubic inch (weight to cubic centimeter) classes must claim cubic inch (cubic centimeter) displacement of engine used; under no circumstances may claimed displacement exceed actual displacement by more than 5 cubic inches (81.9 cm<sup>3</sup>). No allowance for overbore; any part of a cubic inch (cubic centimeter) is rounded off to the next highest inch (i.e. 301.2 = 302). If engine size is changed during a race, competitor must report to FIA Technical Delegate before a run is attempted. Crankshaft centerline must not exceed 24 inches (610 mm) from ground in any class, except trucks. Maximum height 36 inches (914 mm) for trucks running 12.00 and slower; 31 inches (787 mm) for trucks running 10.00 to 11.99; and 24 inches (610 mm) for trucks running 9.99 seconds and quicker. Engine must be mounted to frame by a minimum of two (2) 3/8-inch (10 mm) diameter Grade 5 (or Class 8.8) bolts.            Valve train must incorporate conventional automotive coil spring design; pneumatic-type valve trains are prohibited in all classes.            All classes, except ET cars slower than 10.99 seconds, harmonic balancer meeting SFI Spec 18.1 or solid metallic hub mandatory. All cars with pressed on front harmonic balancers must have such installed to protect accidental loss (i.e., drilled and bolted). Ceramic bearings prohibited in all FIA categories.</p> <p><b>EXHAUST</b>            All cars must be equipped with exhaust collectors, headers, or stacks installed to direct exhaust out of car body to rear of car, away from driver and fuel tank. No part of the exhaust system may be routed through the driver's compartment.            Exhaust stacks must have a metal connecting strap to prevent loss of one or more stacks during competition. Removable multi-piece exhaust system components must be securely fastened with either a header tether accepted by FIA, or a minimum ½-inch (12.7 mm) stitch weld located on each primary tube to prevent loss of system components during competition.            If mufflers are used, they must be securely attached to exhaust system and car body or frame. Flexible tubing or "flex pipe" prohibited in all categories.            Consistent with its endeavors to maintain drag racing's acceptance as a recognized sport and recreation, FIA is experimenting with exhaust muffling devices and may in time require use of such equipment in certain environmental control areas.</p>

La FIA a notamment pour mission de préserver le droit de courir. Dans de nombreuses communautés, le droit de courir est subordonné à la réduction du bruit et au respect des lois, ordonnances, réglementations ou accords en matière de bruit local et de silencieux. Par conséquent, tous les concurrents doivent se conformer aux règles relatives aux silencieux et applicables à leur classe dans le Règlement ainsi qu'à toutes les exigences en matière de réduction du bruit (y compris les silencieux) imposées pour toute piste membre sur laquelle ils courent. Les ASN ont le pouvoir d'imposer des règles ayant trait aux silencieux et des réglementations en matière de bruit outre celles requises par le Règlement FIA.

#### 1.4 PARE-ÉTINCELLES

La prise d'air du carburateur ne doit pas être directement exposée. En l'absence de capot, le carburateur doit être équipé d'un pare-étincelles ou d'une prise d'air carénée qui couvre ses faces supérieure, arrière et latérales et empêche le carburant d'être entraîné par aspiration ou d'être projeté au visage du pilote. De plus, sur toute voiture conduite (non remorquée) dans les stands et équipée de prises d'air non protégées par un capot ou un carénage, une grille doit être installée sur ces prises d'air ouvertes pour empêcher la pénétration de tout objet.

#### 1.5 SYSTÈMES DE CARBURANT

Emplacement : Tous les réservoirs, cellules, canalisations, pompes, etc. de carburant doivent se trouver à l'extérieur de l'habitacle et à l'intérieur du châssis et/ou de la carrosserie en acier. Dans les voitures à carrosserie complète, les réservoirs réfrigérés (si autorisés) doivent être montés à 6 pouces (152 mm) au minimum en avant du carter/de la cloche du volant moteur sur les véhicules à traction arrière et du côté opposé du carter/de la cloche du volant moteur sur les véhicules à traction avant. Les robinets d'alimentation en carburant et les isolateurs de jauge de pression de carburant doivent être montés au minimum à 6 pouces (152 mm) en avant du carter/de la cloche du volant moteur. Les isolateurs de jauge de pression de carburant, avec des canalisations à tresse métallique, peuvent être montés sur la cloison pare-feu.

Réservoirs : Lorsque les Règlements de Classe l'autorisent, les cellules ou réservoirs de carburant situés à l'extérieur de la carrosserie et/ ou du châssis doivent être enfermés dans un cadre en tubes d'acier d'un diamètre extérieur d'1 pouce ¼ (32 mm) minimum x 0,058 pouce (31.8 X 1,48 mm) de chrome-molybdène, en titane de Grade 9 ou Docol R8 ou 0,118 pouce (3 mm) de tube d'acier doux. Tous les réservoirs doivent être séparés de l'habitacle par une cloison pare-feu parfaitement étanche qui empêche le carburant de pénétrer dans l'habitacle. Les cellules ou réservoirs de carburant doivent tous être équipés d'un bouchon de surpression et d'une mise à l'air libre à l'extérieur de la carrosserie. Un bouchon de sécurité à verrouillage positif (c'est-à-dire, sans glissement) est obligatoire sur le réservoir de carburant de toutes les voitures à carrosserie ouverte. Les réservoirs de carburant isolés sont interdits. Lorsqu'elles sont utilisées, les cellules de carburant doivent être conformes à la Norme FIA FT3, FT3.5 ou FT5-1999 ou à la Spéc. SFI 28.1. Les cellules de carburant non métalliques doivent avoir une boîte métallique protégeant la partie dépassant de la carrosserie ou du plancher du coffre, à l'exclusion de la zone de raccord du flexible à l'arrière. La boîte en métal doit être fabriquée en acier 0,024 pouce (6 mm) ou en aluminium 0,032 pouce (8mm) au minimum. Tous les réservoirs ou les cellules de carburant non métalliques doivent être mis à la masse sur le châssis. Voir Dessin 3.

Part of FIA's mission is to preserve the right to race. In many communities, the right to race is contingent upon reducing noise and complying with local noise and muffler laws, ordinances, regulations, or agreements. Therefore, all competitors must comply with any muffler rules applicable to his or her class in the Rulebook and must comply with any noise-reduction requirements (including mufflers) mandated by any member track at which he or she races. The ASN has the authority to impose muffler rules and noise regulations beyond those required by the FIA Rulebook.

#### FLASH SHIELDS

Carburetor inlet must not be openly exposed. In place of hood, carburetors must be equipped with a flash shield or velocity stacks which cover the top, back, and sides, preventing fuel from being siphoned into the airstream or blown into driver's face. Additionally, any car that is driven, not towed, through the pits, with open stack(s) not protected by hood or scoop, must have screening installed on open stack(s) to prevent items from entering stack.

#### FUEL SYSTEMS

Location: All fuel tanks, cells, lines, pumps, valves, etc. must be outside of the driver's compartment and within the confines of the frame and/or steel body. Cool cans, in full-bodied cars, (if permitted) must be mounted a minimum of 6 inches (152 mm) forward of the flywheel/bellhousing area on rear-wheel-drive (RWD) vehicles, and on opposite side of flywheel/housing area on front-wheel-drive (FWD) vehicles. Fuel-distribution blocks and fuel-pressure gauge isolators must be located at least 6 inches (152 mm) forward of the flywheel/bellhousing area. Fuel pressure isolators, with steel braided line, may be mounted on firewall.

Tanks: When permitted by class regulations, fuel tanks or cells located outside body and/or frame must be enclosed in a steel tube frame constructed of minimum 1 ¼-inch O.D. x 0.058-inch (31.8 x 1.48 mm) chrome moly, Titanium Grade 9, Docol R8 tubing or 0.118-inch (3 mm) mild steel tubing. All fuel tanks must be isolated from the driver's compartment by a firewall, completely sealed to prevent any fuel from entering the driver's compartment. All fuel tanks or cells must have a pressure cap and be vented outside of body. A positive-locking screw-on fuel tank cap is mandatory on all open-bodied cars. Insulated fuel tanks prohibited. When used, fuel cells must meet FIA Standard FT3, FT3.5 or FT5-1999 or SFI Spec 28.1. Non-metallic fuel cells must have a metal box protecting the part of the fuel cell that is outside of body lines or trunk floor, excluding hose connection area in rear. The metal box must be constructed of minimum 0.024-inch (0.6 mm) steel or 0.032-inch (0.8 mm) aluminum. All non-metallic fuel cells or tanks must be grounded to frame.

See Drawing 3.

**Canalisations :** Toutes les canalisations de carburant autres que d'origine (y compris les canalisations pour la jauge et/ou l'enregistreur de données) doivent être métalliques, à tresse métallique, ou agréées par la FIA avec renfort tissé. Une longueur totale maximale de 12 pouces (304,8 mm) entre l'avant et l'arrière d'une canalisation ni métallique ni à tresse métallique est autorisée, à des fins de raccordement uniquement ; les canalisations individuelles d'injecteur sont interdites. Les canalisations de carburant (à l'exception de celles à tresse métallique) qui se trouvent à proximité du carter/cloche du volant moteur doivent passer dans un tube en acier de 16 pouces (406 mm) de longueur, d'une épaisseur de paroi minimale d'1/8 de pouce (3,2 mm) et solidement fixé, servant de protection en cas de rupture de la canalisation de carburant. Les canalisations de carburant passant à proximité des courroies d'entraînement du compresseur doivent obligatoirement être à tresse métallique, d'un type à raccord rapide agréé par la Commission Dragsters de la FIA, ou être enfermées dans un tube d'acier. Canalisations de carburant à raccord rapide agréées par la FIA: Aeroquip FC300, FC 332, Aeroquip Star Lite 200, AQP Socketless ; Earl's Prolite ; Gates LOL Plus ; Goodridge 710 ; Russell Twist-Loc 836 et XRP 79 ; Fragola Performance System Series 8000 Push-Lite Race Hose ; Goodridge 536 ; XRP HS-79 ; Dayco Imperial Nylo-seal tubing. Contacter la FIA pour les mises à jour. Les canalisations de carburant ne doivent pas passer dans le tunnel de transmission. Colliers de fixation interdits sur les canalisations de carburant agréées par la FIA.

**Pompes / soupapes :** Les voitures équipées de pompes à carburant mécaniques de type autre que d'origine (sauf celles équipées d'EFI) doivent disposer d'un robinet d'arrêt du carburant à fermeture rapide à la portée du pilote et placé sur la canalisation de carburant principale, entre le réservoir de carburant et le carburateur et/ou l'injection. Les dispositifs de recirculation du carburant ne faisant pas partie du système de pompe à carburant normal sont interdits.

Toutes les voitures Pro Stock doivent être équipées d'une soupape de vidange située entre le réservoir de carburant et le/les carburateur(s) ou l'injection de carburant afin de faciliter le prélèvement d'échantillons pour vérifier le carburant.

**Carburant / air :** Toute méthode ayant pour but de refroidir ou de réchauffer artificiellement le carburant est interdite (à savoir réservoirs réfrigérés, serviettes mouillées, glace, fréon, chiffons mouillés, etc.), sauf mention contraire dans les Règlements de Classe ; les réservoirs réfrigérés sont autorisés dans les classes ET de Handicap. Les serviettes mouillées, les chiffons, la glace etc. doivent être retirés avant que le véhicule quitte la zone de présentation. L'air d'admission doit être à température ambiante uniquement ; il est interdit de refroidir l'air d'admission ou dans changer les conditions de quelque manière que ce soit. La pulvérisation de l'admission avec un produit artificiel ou un agent de refroidissement est interdite.

**Carburants de remplacement :** Les conteneurs destinés à des carburants de remplacement doivent être en permanence étiquetés par le fabricant comme appropriés pour le GNC ou le Propane. Le réservoir doit avoir un orifice de mise à l'air libre. Les systèmes de carburant de remplacement doivent incorporer une soupape de surpression conforme aux normes mentionnées dans NFPA 52, ainsi qu'une soupape de coupure manuelle conforme aux normes mentionnées dans NFPA 52 pour les systèmes de véhicules CNG. Le fabricant doit veiller à ce que tous les flexibles/canalisations utilisés pour les carburants de remplacement portent distinctement et en permanence son nom ou sa marque de fabrique, une marque d'identification du service et la pression de conception. Les flexibles ou canalisations en plastique, fonte, galvanisés, en cuivre ou en aluminium sont interdits.

**Lines:** All non-OEM fuel lines (including gauge and/or data recorder lines) must be metallic, steel braided, or FIA-accepted "woven or woven pushlock". A maximum of 12 inches (304.8 mm) total (front to rear) of non-metallic or non-steel braided hose is permitted for connection purposes only; individual injector nozzle and motorcycle fuel lines are excluded. Fuel lines (except steel braided lines) in the flywheel/bellhousing area must be enclosed in a 16-inch (406 mm) length of steel tubing, 1/8-inch (3.2 mm) minimum wall thickness, securely mounted as a protection against fuel line rupture. It is mandatory that fuel lines passing supercharger drive belts be steel braided, FIA-accepted woven or woven pushlock, or be enclosed in protective steel tubing. Aeroquip FC300, FC332, Aeroquip Star Lite 200, AQP Socketless; Earl's Prolite; Gates LOL Plus; Goodridge 710; Russell Twist-Loc 836 and XRP-79; Fragola Performance System Series 8000 Push-Lite Race Hose; Goodridge 536; XRP HS-79; Dayco Imperial Nylo-seal tubing. Contact FIA for updates. Fuel lines may not be routed in the driveshaft tunnel. No hose clamps allowed on FIA-accepted fuel lines.

**Pumps/Valves:** Cars with non-OEM-type mechanical fuel pumps (except those equipped with EFI) must have a quick-action fuel shutoff valve within easy reach of driver and located in the main fuel line between the fuel tank and the carburetor and/or injectors. Fuel recirculation systems not part of normal fuel/pump system prohibited.

All cars in Pro Stock must be equipped with a drain valve located between the fuel tank and the carburetor(s) or fuel injector to facilitate removal of fuel samples for fuel-check purposes.

**Fuel/Air:** Any method of artificially cooling or heating fuel prohibited (i.e., cool cans, Freon, wet rags, etc.), except as noted in Class Requirements. Cool cans, wet towels, etc. are permitted in ET Handicap classes. Wet towels, rags, ice, etc. must be removed before vehicle leaves staging area. Ambient-temperature air only; cooling or otherwise changing the conditions of the intake air is prohibited. Spraying of intake with any artificial spray or coolant prohibited.

**Alternative Fuels:** Containers for alternative fuels must be permanently labeled by the manufacturer as suitable for CNG or propane. Tank must be vented outside of body. Alternative fuel systems must incorporate pressure-relief valve meeting standards listed in NFPA 52. Alternative fuel systems must incorporate a manual shutoff valve according to standards listed in NFPA 52 for CNG vehicular systems. All hoses/lines used for alternative fuels must be permanently and distinctively marked by the manufacturer as to manufacturer name or trademark, service identifier, and design pressure. Plastic, cast iron, galvanized, copper, or aluminum pipe or hoses prohibited.

## 1.6 CARBURANT

**Essence de course:** Dans le cadre de cette Annexe, l'essence est définie exclusivement comme un mélange d'hydrocarbures. Les substances autres que les hydrocarbures qui n'augmentent pas l'énergie spécifique de l'essence sont autorisées dans la mesure où leur volume ne dépasse pas 0,15% et où elles sont mélangées à l'essence par le raffineur ou le fabricant du carburant.

L'essence est un bon isolant électrique ou diélectrique ; son efficacité relative comme isolant est représentée par sa Constante Diélectrique.

Lors des épreuves de la FIA, le carburant est testé et certifié suite aux diverses analyses chimiques jugées appropriées par les commissaires chargés du Contrôle du Carburant. L'essence d'un véhicule peut être testée dans le réservoir avant la compétition.

**Méthanol:** le méthanol est un liquide clair, incolore, à odeur douce à température ambiante. Le méthanol est vendu dans deux qualités : A et AA. Ces deux qualités sont autorisées dans les compétitions de la FIA, et les concurrents devraient s'assurer que le méthanol qu'ils achètent est conforme aux normes de pureté de la FIA. Les normes de pureté pour chaque qualité sont présentées dans le tableau ci-dessous.

## FUEL

**Racing Gasoline:** Gasoline is defined for purposes of this Appendix as a mixture of hydrocarbons only. Non-hydrocarbons which do not increase the specific energy of the gasoline are permitted to the extent they do not exceed 0.15% by volume and are blended in the gasoline by the refiner or fuel manufacturer.

Gasoline is a good electrical insulator, or dielectric, and its relative effectiveness as an insulator is represented by its Dielectric Constant.

Gasoline is tested and certified at FIA events through the application of various chemical analyses as considered appropriate by Fuel Check personnel. Gasoline in a vehicle may be checked before use in competition.

**Methanol:** Methanol is a clear, colorless liquid with a mild odor at ambient temperatures. Methanol is sold in two Grades: A and AA. Either grade is permitted for use in FIA competition, and racers should ensure that the methanol they purchase meets FIA standards of purity. The purity standards for each grade are shown in the table below.

**SPÉCIFICATIONS DU MÉTHANOL PUR**

Propriété	Qualité A	Qualité AA
Teneur en méthanol, proportion en poids, min	99,85	99,85
Acétone et aldéhydes, ppm, max	30	30
Acétone, ppm, max	20	
Ethanol, ppm max	10	
Acide (par ex. acide acétique), ppm, max	30	30
Teneur en eau, ppm, max	1500	1000
Masse volumique à 20°C	0,7928	0,7928
Temps de test au permanganate, min	30	30
Odeur	Caractéristique	

**SPECIFICATIONS FOR PURE METHANOL**

Property	Grade A	Grade AA
Methanol content; weight percentage, min	99,85	99,85
Acetone and aldehydes, ppm, max	30	30
Acétone, ppm, max	20	
Ethanol, ppm max	10	
Acid (as acetic acid), ppm, max	30	30
Water content, ppm, max	1500	1000
Specific gravity; 20°C	0,7928	0,7928
Permanganate time; minutes	30	30
Odor	Characteristic	

Plage de distillation à 1010 hPa (760 mm de mercure)	max. 1°C,	incluant 64,4 ±0,1°C à 760mm Hg
Couleur, test platine-cobalt, mélange	5	5
Aspect	Clair-incolore	
Résidu à sec, en g/100 ml	0,001	0,001
Impuretés carbonisables ; couleur, Test platine-cobalt, maximum	30	30

Distillation range at 1010 hPa (760mm Hg)	not more than 1°C,	including 64,4 ±0,1°C at 760mm Hg
Color; platinum-cobalt, scale, mix	5	5
Appearance	clear-colorless	
Residual evaporation, g/100 ml	.001	.001
Carbonizable impurities; color platinum-cobalt scale, maximum	30	30

Lors des épreuves de la FIA, le méthanol est testé et certifié suite aux diverses analyses chimiques jugées appropriées par les commissaires chargés du Contrôle du Carburant. Pour être jugé conforme, le méthanol utilisé pour les compétitions de la FIA doit répondre aux normes fédérales américaines de pureté. Tout écart par rapport à ces normes pour cause d'impuretés (au-delà des limites fixées par la réglementation fédérale américaine) dans l'échantillon de carburant entraînera l'exclusion. Le méthanol étant une substance hygroscopique, il absorbe facilement l'humidité de l'air, ce qui le rend rapidement non conforme à une utilisation comme carburant dans les compétitions de la FIA. Il est conseillé aux concurrents de garder les réservoirs de méthanol hermétiquement fermés en permanence pour limiter au maximum l'absorption d'eau, et de faire contrôler des échantillons de leur méthanol par les commissaires chargés du Contrôle du Carburant chaque fois que sa pureté peut être mise en doute.

**Nitrométhane:** le nitrométhane doit contenir un marqueur qui change de couleur lorsqu'il a été sensibilisé ou contaminé ; le nitrométhane incolore n'est pas autorisé.

Tout le nitrométhane doit être entreposé en toute sécurité et être placé dans un compartiment verrouillé lorsqu'il est sans surveillance. Tout manquement à cette obligation entraînera des sanctions décidées par les Commissaires Sportifs de l'épreuve.

Methanol is tested and certified at FIA events through the application of various chemical analyses as considered appropriate by Fuel Check personnel. To be considered legal, methanol used in FIA competition must meet the U.S. Federal standards of purity. Any deviation from these standards because of impurities (beyond the limits established in the U.S. Federal specification) in the fuel sample will result in exclusion. Since methanol is a hygroscopic substance, it readily absorbs moisture from the air, which rapidly renders methanol illegal as a fuel for use in FIA competition. Racers are cautioned to keep methanol containers tightly capped at all times to minimize the absorption of water. Racers are encouraged to have Fuel Check personnel check samples of their methanol any time there may be doubt as to its purity.

**Nitromethane:** All nitromethane will be required to contain a marker that changes color when the nitromethane has been sensitized or contaminated; no clear nitromethane will be allowed.

All Nitromethane must be stored in a safe way and be in a locked compartment when unattended. Failure to do so, will result in sanctions decided by the Stewards of the Event.

#### SPÉCIFICATIONS DU NITROMÉTHANE PUR

<u>Propriété</u>	<u>Minimum</u>	<u>Maximum</u>
Nitrométhane	99,5%	Non applicable
Eau	Non applicable	0,5%
Masse Volumique @ 60°F	1,140	1,145
Acidité par ex. acide acétique	Non applicable	0,20 %
Amines	Non applicable	Non autorisé
Métaux lourds (Pb, Hg)	Non applicable	Non autorisé
Alcools et produits compatibles avec le processus de fabrication	Bilan massique	Bilan massique
Nitrométhane de couleur claire (jaune clair) non autorisé	Non applicable	Non applicable
Odeur (typique)	Non applicable	Non applicable
Ether de méthyle et de tert-butyle	Non applicable	0,1 %
Sulfate de dyméthyle	Non applicable	15 ppm

#### SPECIFICATIONS FOR PURE NITROMETHANE

<u>Property</u>	<u>Minimum</u>	<u>Maximum</u>
Nitromethane	99,5%	Not applicable
Water	Not applicable	0,5%
Specific Gravity @ 60°F	1,140	1,145
Acidity as Acetic Acid	Not applicable	0,20 %
Amines	Not applicable	Not allowed
Heavy Metals (Pb, Hg)	Not applicable	Not allowed
Alcohols and products consistent with the manufacturing process	Balance	Balance
Color (light yellow) clear nitromethane not allowed	Not applicable	Not applicable
Odor (typical)	Not applicable	Not applicable
Methyl tert-butyl ether	Not applicable	0,1 %
Dymethyl Sulfate	Not applicable	15 ppm



Propriété physiques typiques

Poids moléculaire	61,04
Point d'ébullition	101°C (241°F)
Température critique	315°C (599°F)
Pression critique	62 atm, 915 psia, 6282 kPa

Pression de vapeur

@ 20°C / 68°F	27,3 mm Hg (3,6 kPa)
@ 40°C / 104°F	74,8 mm Hg (9,9 kPa)
@ 60°C / 140°F	177,8 mm Hg (23,7 kPa)

Densité

@ 0°C / 32°F	1,162 g/ml
@ 20°C / 68°F	1,138 g/ml
@ 30°C / 86°F	1,124 g/ml
@ 50°C / 122°F	1,098 g/ml
Coefficient d'expansion approximatif 1/°C (1/°F)	0,00122 (0,00068)
Solubilité H2O en NM@70°C (158°F)	19,3% en poids

Typical Physical Properties

Molecular Weight	61,04
Boiling Point	101°C (241°F)
Critical Temperature	315°C (599°F)
Critical Pressure	62 atm, 915 psia, 6282 kPa

Vapor Pressure

@ 20°C / 68°F	27,3mm Hg (3,6 kPa)
@ 40°C / 104°F	74,8mm Hg (9,9 kPa)
@ 60°C / 140°F	177,8mm Hg (23,7 kPa)

Density

@ 0°C / 32°F	1,162 g/ml
@ 20°C / 68°F	1,138 g/ml
@ 30°C / 86°F	1,124 g/ml
@ 50°C / 122°F	1,098 g/ml
Approximate Coefficient of Expansion 1/°C (1/°F)	0,00122 (0,00068)
Solubility H2O in NM@70°C (158°F)	19,3% by weight

Protoxyde d'azote : le protoxyde d'azote est autorisé dans les classes ET et en Pro Modified. L'utilisation de toute autre substance que le protoxyde d'azote comme additif ou en mélange dans le système d'alimentation en carburant sous pression est formellement interdite. Toutes les bonbonnes doivent être solidement fixées (peuvent ne pas utiliser de supports en plastique), porter au minimum l'estampille CE ou DOT-1800 livres (124 bars) et porter l'indication N2O. Toutes les bouteilles pesant 5 livres ou plus doivent être montées à l'intérieur des longerons de l'habitacle ou des limites de la cage de sécurité. Dans l'habitacle, les bouteilles de protoxyde d'azote doivent être équipées d'une soupape de surpression et être mises à l'air libre à l'extérieur de l'habitacle. Le système doit être disponible dans le commerce et monté conformément aux recommandations du constructeur.

Tout véhicule utilisant une bouteille de protoxyde d'azote doit porter un marquage conforme au dessin n° 23. Ce marquage sera clairement visible, et situé dans un emplacement peu exposé en cas d'accident et proche du numéro de course. Les systèmes de chauffage à commande thermostatique disponibles dans le commerce de type couverture chauffante sont autorisés. Tout autre système de chauffage externe de la ou des bonbonnes est interdit.

Oxyde de Propylène : l'utilisation de l'oxyde de propylène est interdite dans toutes les catégories.

## 1.7

**TROP-PLEIN**

Toutes les voitures en compétition dotées d'un type quelconque de système d'expansion susceptible de répandre de l'eau sur la piste doivent être équipées d'un récupérateur qui recueille le liquide en excédent. La capacité minimale du récupérateur est d'1 pinte (0,47 l) ; il doit être solidement fixé, c'est-à-dire boulonné ou retenu par une bride de fixation. Sur les voitures à compresseur, ou consommant du nitrométhane ou du méthanol, le trop-plein peut être amené aux conduits d'échappement.

Nitrous Oxide: Nitrous oxide permitted in ET classes and Pro Modified. The use of any agents other than nitrous oxide as part of, or mixed with, this pressurized fuel system is strictly prohibited. All bottles must be securely mounted (may not use plastic brackets), stamped with minimum 1800 pound (124 bars) CE or DOT rating, and identified as nitrous oxide. All bottles that are 5lb. or greater in weight must be mounted inside of the vehicle's framereils or within the confines of the roll-cage. Nitrous oxide bottle(s) located in driver compartment must be equipped with a relief valve and vented outside of compartment. System must be commercially available and installed per manufacturer's recommendations.

All vehicles using a bottle of nitrous oxide must bear a mark in accordance with Drawing n° 23. The mark will be clearly visible and will be located in a place which is not likely to be damaged in the event of an accident and which is near to the competition number. Commercially available, thermostatically controlled blanket-type warmer accepted. Any other external heating of bottle(s) is prohibited.

Propylene Oxide: The use of propylene oxide is prohibited in all categories.

**LIQUID OVERFLOW**

All cars in competition with any type of water overflow capable of spilling water must have a catch-can to accumulate the excess liquids and prevent leaking onto the track. Minimum catch-can capacity: 1 pint (.47 l). Catch-can must be securely fastened; i.e., bolted, clamped. Overflow may be routed into headers on cars that are supercharged or burn nitromethane or methanol.

**1.8 DISPOSITIF DE RETENUE DU BAS MOTEUR**

Dans les classes où il est spécifié que doit être utilisé un dispositif de récupération d'huile du bas moteur accepté par la FIA, une plaque inférieure peut être utilisée au lieu d'un dispositif attaché au moteur. La plaque inférieure doit s'étendre d'un longeron à l'autre, en avant de l'arbre d'équilibrage et à l'arrière du bloc-moteur ; elle doit comprendre une lèvre de 2 pouces (51 mm) de haut minimum sur tous les côtés sauf mention contraire dans les Règlements de Classe. Un doublage ininflammable absorbant l'huile est obligatoire à l'intérieur du dispositif de récupération.

Si nécessaire, un dispositif de retenue du bas moteur de Spéc. SFI 7.1 ou 7.2 doit couvrir les côtés du bloc et du carter jusqu'à 1 pouce (25,4 mm) du plan de joint avec la culasse et s'étendre jusqu'à 1,5 pouce (38,1 mm) de l'avant et de l'arrière de la zone du bloc cylindre. L'avant et l'arrière du carter d'huile doivent être couverts vers le haut jusqu'à son rail. Le dispositif doit être exempt d'entailles, de failles, d'ouvertures, etc. qui permettraient à l'huile de s'échapper. Il doit être fixé à l'aide de quatre sangles au minimum, une à chaque coin. Un dispositif positif doit être utilisé pour couvrir et contenir les pompes à huile externes qui sont reliées directement au moteur ; ce dispositif doit pouvoir contenir l'huile s'échappant du moteur en cas de panne. Il doit être doté d'un élément solide (pièce rigide) le long du bord supérieur afin de former un joint étanche à l'air entre ses côtés (et/ou le matériau absorbant) et le bloc-moteur. Ce dispositif doit être mis à jour/ re-certifié par le constructeur d'origine. Voir les Spécifications SFI EDRC FIA pour le processus de recertification.

**1.9 LUBRIFICATION**

Les carters humides, réservoirs pour carters secs, filtres à huile, canalisations d'huile, etc. sont interdits dans l'habitacle et à l'extérieur du cadre et/ou de la carrosserie en acier y compris les ailes, sauf dans le cas précisé dans le règlement Top Fuel. Les jauges de pression d'huile et leurs canalisations y sont autorisées. Les canalisations doivent être obligatoirement métalliques ou à tresse métallique, d'un diamètre intérieur maximal de 3/16 de pouce (5 mm). Les additifs susceptibles d'augmenter la puissance sont interdits.

Pour PM, TMD, TMFC :

Toutes les conduites flexibles et sous pression du circuit d'huile (y compris la jauge, l'enregistreur de données et les conduites à huile du culbuteur) doivent utiliser des connexions serties en usine et/ou disponibles dans le commerce. Toutes doivent être utilisées conformément à l'application visée. Les conduites à démontage rapide en plastique ou en Nylon sont interdites. Toutes les conduites doivent avoir été testées. Toutes les conduites doivent subir un test hydrostatique sous une pression de 300 psi (20,7 bars) pendant une durée de 30 secondes et ne montrer aucun signe de décollement, de suintement, de fuite, etc. Les concurrents peuvent effectuer eux-mêmes les essais et apposer une étiquette sur leurs propres conduites. Toutes les conduites doivent être orientées de telle sorte qu'elles ne soient pas directement alignées par rapport aux joints de culasse à l'avant, à l'arrière ou sur le côté des culasses

**1.10 COMPRESSEUR**

Type Roots : Taille maximale : 14-71 ; longueur du carter 22,25 pouces (565,15 mm), largeur 11,25 pouces (285,75 mm) ; longueur du rotor 19 pouces (482,6 mm) ; diamètre maximal du rotor 5,840 pouces (148,33 mm), y compris les parties fixes. Le carter doit être d'une pièce avec couvercles amovibles au niveau des roulements avant et arrière ; le rotor doit être contenu dans un carter d'une seule pièce.

**LOWER ENGINE CONTAINMENT DEVICE**

In classes where specified, must utilize an FIA-accepted lower engine oil-retention device, a belly pan may be used in lieu of a device attached to the engine. The belly pan must extend from framerail to framerail and extend forward of the harmonic balancer and to the rear of the engine block and must incorporate a minimum 2-inch (51 mm) high lip on all sides unless specified in Class Requirements. A non-flammable, oil-absorbent liner is mandatory inside of retention device.

When required, an SFI Spec 7.1 or 7.2 Lower Engine Containment Device must cover the sides of the block and pan up to within one inch (25.4 mm) of the head mating surface and extend to within 1 1/2 inches (38.1 mm) of the front and rear of the cylinder case area. The front and rear of the oil pan must be covered upward to the pan rail. The device must be free of cuts, tears, openings, etc. that would allow oil to escape. The device must be secured with a minimum of four straps, one at each corner. A positive device must be used to cover and contain external oil pumps that fasten directly to the engine; this device must fit such that it will contain oil from an engine failure. The device must be a solid member (hard part) along the top edge to form a zero air gap between sides of the device (and/or the absorbent material) and the engine block. The device must be updated/recertified by the original manufacturer. See FIA EDRC SFI Specifications for recertification process.

**OIL SYSTEM**

Accu-sump, dry-sump tanks, oil filters, oil supply lines, etc. prohibited in driver compartment and outside of frame and/or steel body/fenders, except as noted in Top Fuel. Oil-pressure gauge and line permitted in driver compartment. Metal or steel braided line mandatory, maximum 3/16-inch (5 mm) inside diameter. Power-enhancing additives prohibited.

For PM, TMD, TMFC:

All pressurized flexible oil system lines (including gauge, data recorder, and rocker oiling lines) must use factory-crimped and/or commercially available connections. All must be used for their intended application. Quick-disconnect, plastic, and nylon lines are prohibited. The lines must be tested. All of the lines must be hydrostatically tested to 300 psi (20.7 bars) for 30 seconds with no indications of separation, weeping, leaking, etc. Competitors may test their own lines. All of the lines must be routed in such a way that they are not directly in line with cylinder head gaskets at the front, rear, or side of the cylinder heads.

**SUPERCHARGER**

Roots-type: Maximum size: 14-71, 22¼-inch (565.15 mm) case length, 11¼-inch (285.75 mm) case width, 19-inch (482.6 mm) rotor length; maximum rotor diameter: 5.840 inches (148.33 mm) including fixed stripping. The case must be one piece with removable front and rear bearing end plates; rotor must be contained within one-piece case.

En Top Fuel et Funny Car la profondeur maximum du volume d'admission et de celui d'échappement est de 1 pouce (25,4 mm), mesurée de la face du support de roulement au fond de la cavité.

Pour les spécifications Top Fuel et Funny Car, se reporter aux Règlements de Classe. L'angle de l'hélice du rotor ne doit pas dépasser celui d'un rotor standard de type GM série 71 (4°/pouce – 1,575°/cm). Pour les Top Fuel et Funny Car, la surmultiplication d'un compresseur ne doit pas dépasser 1,50. Des goujons en aluminium sont obligatoires pour fixer le compresseur au collecteur en Advanced ET, Pro Modified, Top Methanol Dragster, Top Methanol Funny Car, Funny Car et Top Fuel. Se reporter aux Règlements de Classe pour ce qui concerne le panneau de protection contre l'éclatement du collecteur et les spécifications des fixations.

Compresseur High Helix de type Roots : doit présenter les mêmes dimensions maximales de carter et le même diamètre maximal du logement du rotor que le modèle standard Roots. L'angle de l'hélice du rotor ne doit pas dépasser 6,5°/pouce (2,559°/cm) (123,5 degrés au total pour une longueur maximale du rotor de 19 pouces, ou (482,6 mm). L'utilisation d'un compresseur High-Helix est limitée exclusivement aux Advanced ET, PM, TMD et TMFC. La surmultiplication maximale ne doit pas dépasser 1,70. Des goujons en aluminium sont obligatoires pour fixer le compresseur au collecteur. Se reporter aux Règlements de Classe pour ce qui concerne le panneau de protection contre l'éclatement du collecteur et les spécifications des fixations.

Type à vis : il doit être conforme à la Spéc. SFI 34.1. Longueur maximale du carter : 16 pouces (406,4 mm) ; largeur maximale du carter : 16 pouces (406,4 mm) ; épaisseur minimale du carter et de la plaque avant : 1/4 de pouce (6,35 mm) ; épaisseur minimale de la plaque arrière : 0,300 pouce (8 mm).

Un panneau de protection contre l'éclatement du collecteur conforme à la Spéc. SFI 23.1 (en plus du panneau du compresseur) et un dispositif de fixation conforme à la Spéc. SFI 14.21 sont obligatoires.

L'utilisation de panneaux de protection double est autorisée pour les compresseurs à vis PSI, seulement s'ils sont montés conformément aux instructions PSI. Toute autre utilisation de panneaux de protection doubles sur un compresseur est interdite. Des goujons en aluminium sont obligatoires pour fixer le compresseur au collecteur.

Toutes les modifications apportées à la construction, aux matériaux et à la conception des compresseurs à vis, etc., sont soumises à l'approbation de la FIA avant que les voitures soient autorisées à courir.

L'utilisation d'un compresseur de type à vis est limitée aux Top Methanol Dragster et Top Methanol Funny Car. Les limites de surmultiplication pour les Top Methanol Dragster sont indiquées à la Section 3, celles pour les Top Methanol Funny Car à la Section 4. En aucun cas, les limites de surmultiplication d'un compresseur à vis ne pourront dépasser les limites suivantes : 2,28 pour PSI et 1,70 pour Roots.

Tous les TF, FC, TMD, TMFC, PM et voitures avec Fourchettes de ET courant en 9,99 ou moins : Les conduites de carburant et/ ou d'huile doivent être systématiquement protégées lorsqu'elles sont dans le voisinage de la courroie de transmission du compresseur. On pourra utiliser soit une protection de la courroie, soit une protection des conduites. Les compresseurs à vitesse variable de tout type sont interdits.

For Top Fuel and Funny Car, inlet/outlet cavity restricted to maximum 1 inch (25.4 mm), measuring from face of bearing plate to the back of the cavity.

For Top Fuel and Funny Car specifications, see Class Requirements. Rotor helix angle may not exceed that of a standard 71-series GM-type rotor (4°/inch or 1.575°/cm). For Top Fuel and Funny Car, supercharger overdrive may not exceed 1.50. Aluminum studs (supercharger to manifold) mandatory in Advanced ET, Pro Modified, Top Methanol Dragster, Top Methanol Funny Car, Funny Car, and Top Fuel. See Class Requirements for manifold burst panel and restraint specifications.

Roots-type high helix: Must adhere to same maximum case dimensions and maximum rotor cavity diameter as standard Roots. Rotor helix angle may not exceed 6.5°/inch (2.559°/cm), and 123.5 degrees total over 19-inch (482.6 mm) maximum rotor length. Use of high-helix supercharger is restricted to Advanced ET, PM, TMD and TMFC only. Maximum overdrive may not exceed 1.70. Aluminum studs (supercharger to manifold) mandatory. See Class Requirements for manifold burst panel and restraint specifications.

Screw-type: Must meet SFI Spec 34.1. Maximum case length 16 inches (406.4 mm); maximum case width 16 inches (406.4 mm); minimum case and front plate thickness 1/4 inch (6.35 mm); minimum rear plate thickness 0.300 inch (8 mm).

Manifold burst panel meeting SFI Spec 23.1 (in addition to supercharger panel) and restraint device meeting SFI Spec 14.21 mandatory.

PSI screw supercharger permitted to use a tandem burst panel kit, installed per PSI instructions on superchargers only. Any other use of double burst panels on any supercharger or manifold prohibited. Aluminum studs (supercharger to manifold) mandatory.

Any changes to any screw supercharger design, materials, construction, etc. are subject to FIA acceptance before being permitted to run.

Use of screw-type supercharger is restricted to ET Bracket cars, Top Methanol Dragster and Top Methanol Funny Car. Overdrive limits for Top Methanol Dragster are found in Section 3, Top Methanol Funny Car is found in Section 4. Under no circumstances may a screw supercharger overdrive exceed the following overdrive limits: 2.28 PSI and 1.70 Roots.

All TF, FC, TMD, TMFC, PM and ET Bracket cars running 9.99 seconds or quicker: Fuel and/or oil lines must be shielded wherever they pass the supercharger drive belt. Either a belt guard or fuel/oil line guard may be utilized. Variable multispeed supercharger devices prohibited regardless of supercharger type.

**1.11 DISPOSITIF DE RETENUE DU COMPRESSEUR**

Un dispositif de retenue du compresseur conforme aux Spéc. SFI selon les Règlements de Classe est obligatoire. Tous les compresseurs, excepté ceux de type à vis ou consommant du méthanol, requièrent une retenue de Spéc. SFI 14.1. Tous les compresseurs consommant du méthanol excepté ceux de type à vis requièrent une retenue de Spéc. SFI 14.2 ou comme indiqué dans les Règlements de Classe. Tous les compresseurs de type à vis requièrent une retenue de Spéc. SFI 14.21 ou comme indiqué dans les Règlements de Classe. Les sangles de retenue du compresseur et les conduites de carburant doivent être installées de sorte que lorsque les sangles de retenue sont totalement tendues, aucune charge ne soit placée sur aucune conduite de carburant. Se reporter aux Règlements de Classe. Les Top Fuel et Funny Car requièrent un dispositif de retenue conforme à la Spéc. SFI 14.3.

**1.12 COMMANDE DES GAZ**

Quelle que soit sa classe, chaque voiture doit être équipée d'une pédale de commande des gaz comprenant un ressort de rappel efficace relié directement à la tige de commande des gaz du carburateur ou de l'injection. Une butée fixe ou un dispositif limiteur doit être utilisé pour empêcher la commande de dépasser la position centrale et de se bloquer en position ouverte. Outre les ressorts de rappel, un système permettant au pilote de fermer le papillon des gaz du carburateur avec son pied doit être installé sur toutes les commandes modifiées, sauf sur les systèmes à commande hydraulique ou par câble. Selon les Règlements de Classe, la commande des gaz doit être manœuvrée directement par le pied du pilote, sans intervention d'un dispositif électronique, pneumatique, hydraulique ou autre. Les systèmes de commande des gaz par câble disponibles dans le commerce sont autorisés. Des commandes manuelles agréées par la FIA sont permises pour les personnes handicapées. Les câbles de starter et les dispositifs brasés ou soudés sur des câbles en acier sont interdits. Aucune partie de la commande des gaz ne doit dépasser sous les longerons. Dans les Fourchettes de classes d'ET, les arrêts de commande des gaz temporisés qui utilisent un système pneumatique et/ou électronique sont autorisés afin de moduler la commande des gaz après le lancement initial.

**1.13 TUBES DE MISE À L'AIR LIBRE**

Ils sont obligatoires là où ils sont exigés par les Règlements de Classe ; ils sont autorisés sur toutes les voitures. Là où ils sont utilisés, ces tubes doivent déboucher dans un récupérateur adapté, fixé de façon permanente et d'une capacité minimale d'un gallon (3,79 l.) par moteur (sauf notification différente des Règlements de Classe). Le récupérateur doit être cloisonné pour empêcher le liquide de déborder sur la piste. Les tubes de mise à l'air libre doivent être équipés d'un système de fixation à chaque extrémité.

**2. TRANSMISSION****2.1 DISPOSITIF ANTI-EXPLOSION**

Si le Règlement de Classe l'exige, un support ou un dispositif doit être installé pour empêcher la cloche d'embrayage ou le blindage de l'adaptateur d'être soufflés vers l'arrière en cas d'explosion du volant moteur et/ou de l'embrayage. Le matériau exigé est l'acier au chrome-molybdène 4130 (ou Reynolds 531) ou Docol R8, d'un diamètre extérieur minimal de 0,875 pouce et d'une épaisseur de paroi de 0,083 pouce (22,22 x 2,1 mm), avec des fixations de 3/8 de pouce (10 mm). Goupilles de verrouillage à bille interdites.

**2.2 DISPOSITIFS DE RETENUE DES ESSIEUX**

Toutes les voitures, sauf certaines voitures ET spécifiées dans les Règlements de Classe, doivent être équipées d'un dispositif satisfaisant de retenue des essieux arrière, de 0,120 pouce (3 mm) minimum s'il s'agit d'aluminium et de 0,090 pouce (2,3 mm) minimum dans le cas d'un dispositif de maintien en acier des paliers de vilebrequin. La retenue des essieux par des brides "C" de série est interdite conformément aux Règlements de Classe.

**SUPERCHARGER RESTRAINT DEVICE**

Supercharger restraint system meeting SFI Specs mandatory per Class Requirements. All superchargers except for screw-type or on methanol require an SFI 14.1 restraint. All superchargers on methanol except screw-type require an SFI 14.2 restraint. All screw-type superchargers require an SFI 14.21 restraint or as outlined in Class Requirements. The blower restraint straps and fuel lines must be installed such that when the restraint straps are fully extended no load is placed on any of the fuel lines. See Class Requirements. Top Fuel and Funny Car requires SFI 14.3 restraint system.

**THROTTLE**

Regardless of class, each car must have a foot throttle incorporating a positive-acting return spring attached directly to the carburetor/injector throttle arm. A positive stop or override prevention must be used to keep linkage from passing over center and sticking in an open position. In addition to return springs, some means of manually returning the throttle to a closed position by use of the foot must be installed on all altered linkage systems except hydraulically or cable-operated systems. Per Class Requirements Throttle control must be manually operated by the driver's foot; electronics, pneumatics, hydraulics, or any other device may in no way affect the initial throttle operation. Commercially available cable throttle systems are permitted. FIA-accepted hand controls for the physically challenged permitted. Choke cables and brazed or welded fittings on steel cable prohibited. No part of throttle linkage may extend below frame rails.

ET bracket classes, timed throttle stops are permitted that use pneumatics and/or electronics to modulate the throttle after initial launch.

**VENT TUBES, BREATHERS**

Mandatory as outlined in Class Requirements, permitted on all cars. Where used, the tubes must terminate into an acceptable, permanently attached catch-tank with a minimum capacity of one gallon (3.79 l) per engine (except as noted in Class Requirements). The catch-tank must be baffled to keep overflow off track. Breather/vent tubes must be mechanically secured (tie-wraps prohibited) to the fittings and the fittings locked at both ends.

**DRIVETRAIN****ANTI-BLOWBACK DEVICE**

If mandated by Class Requirements, a brace or device must be installed that will prevent the bellhousing or adapter shield from being blown rearward in the event of flywheel and/or clutch explosion. Material required is 4130 chrome moly (or Reynolds 531) or Docol R8, minimum size is 0.875-inch O.D. x 0.083-inch (22.22 x 2.1 mm) wall tubing with 3/8-inch (10 mm) fasteners. Ball-lock pins prohibited.

**AXLE-RETENTION DEVICES**

All cars, except some ET cars as noted in Class Requirements, must be equipped with a satisfactory means of rear axle retention; minimum 0.120-inch (3 mm) aluminum retainer or 0.090-inch (2.3 mm) steel bearing retainer mandatory. Stock "C" clip axle retention prohibited as outlined in Class Requirements.

**2.3 EMBRAYAGE**

Chaque voiture en compétition, sauf si elle est équipée d'une transmission automatique, doit posséder un embrayage actionné par le pied comprenant un arrêt positif (c'est-à-dire, sans glissement) pour empêcher l'embrayage de dépasser le centre ou le point mort comme dans le cas des embrayages centrifuges. Toutes les pédales doivent être recouvertes d'un matériau antidérapant. Des commandes manuelles agréées par la FIA sont permises pour les personnes handicapées. Tout embrayage à friction doit être conforme à la Spéc. SFI 1.2, 1.3, 1.4 selon les Exigences de Classe.

Dans les Exigences de Classe requérant un embrayage conforme à la Spéc. SFI 1.2, un embrayage conforme à la Spéc. SFI 1.5 peut être utilisé. Les embrayages multi-disques pour véhicules avec moteur à protoxyde d'azote, à compresseur non d'origine ou turbocompresseur non d'origine doivent se conformer aux Spéc. SFI 1.3, 1.4 ou 1.5 et doivent utiliser un blindage de volant moteur conforme aux Spéc. SFI 6.2 ou 6.3, sauf indication contraire dans les Règlements de Classe.

**2.4 ARBRE DE TRANSMISSION**

Pour les voitures avec arbres de transmission à joints universels :

Pour toutes les voitures à carrosserie complète et à carrosserie ouverte effectuant un run entre 7,50 (\*4,50) et 13,99 (\*8,59) au lieu d'une barre transversale située à l'arrière mais à 6 pouces maximum (15,24 cm) du centre du joint universel avant : une boucle d'arbre de transmission avant est requise sur toutes les voitures, à l'exception des véhicules effectuant un run en 11,49 (\*7,35) secondes ou plus équipées de pneus de route.

Voitures à carrosserie complète effectuant un run en 7,49 (\*4,49) secondes et moins avec plancher d'origine conservé (c.-à-d. le plancher d'origine peut être modifié conformément aux Règlements de Classe pour le retrait de la transmission mais doit être intact à partir de 6 pouces (15,24 cm) derrière le centre du joint universel avant vers l'arrière) : une boucle d'arbre de transmission avant est requise.

Voitures à carrosserie complète effectuant un run en 7,49 (\*4,49) secondes et moins avec plancher d'origine supprimé / remplacé : chaque arbre de transmission doit avoir à ses extrémités des boucles sur 360 degrés, à 6 pouces maximum (15,24 cm) des joints en U et un tube d'arbre de transmission est également requis.

Véhicules à carrosserie ouverte effectuant un run en 7,49 (\*4,49) secondes et moins où l'arbre de transmission passe devant une partie quelconque du corps du pilote : chaque arbre de transmission doit avoir à ses extrémités des boucles sur 360 degrés, à 6 pouces maximum (15,24 mm) des joints en U et un tube d'arbre de transmission est également requis. Le tube de l'arbre de transmission doit s'étendre sur toute la longueur de la portion de l'arbre de transmission qui passe devant une partie quelconque du corps du pilote ou s'étendre à six pouces (152,4 mm) maximum du centre du joint en U arrière. Pour les voitures à direction centrale avec le pilote assis au-dessus de l'arbre de transmission au lieu d'un tube d'arbre de transmission, une plaque située au-dessus de l'arbre de transmission d'une épaisseur minimale de 0,120 pouce (3,05 mm) en acier ou en titane avec au moins quatre points d'attache au châssis, à l'aide soit de boulons de Grade 8 d'au moins 5/16 de pouce (7,9 mm), soudés, soit de goupilles à pression/tirage d'1/4 de pouce (6,35 mm) peut être utilisée. La plaque doit être au moins aussi large que le siège. Pour les voitures avec arbres de transmission sans joints universels mais passant devant une partie quelconque du corps du pilote : chaque extrémité de l'arbre de transmission doit être complètement protégée sur 360° par une couverture en acier d'1/16 de pouce (1,6 mm) minimum ou en aluminium d'1/8 de pouce (3,2 mm) minimum. La couverture arrière doit entourer le coupleur. La couverture avant doit entourer l'arbre de transmission, depuis l'arrière de l'inverseur jusqu'à l'extrémité du fourreau du joint, dans la zone des jambes du pilote. Toutes les gaines doivent être solidement montées sur le châssis, la barre transversale appropriée, l'inverseur ou la boîte d'essieu.

**CLUTCH**

Each car in competition, except those with automatic transmissions, must be equipped with a foot-operated clutch incorporating a positive stop to prevent clutch from going over center or past neutral, as in the case of centrifugal units. All pedals must be covered with non-skid material. FIA-accepted hand controls for the physically challenged permitted. All slider clutches must meet SFI Spec 1.2, 1.3, or 1.4 as outlined under Class Requirements.

In Class Requirements that call for an SFI Spec 1.2 clutch, an SFI Spec 1.5 clutch can be used. Multi-disc clutch assembly supercharged, nitrous-oxide injected, and turbocharged vehicles must meet SFI Spec 1.5 and must utilize an SFI Spec 6.3 flywheel shield. Multi-disc clutch assembly for non-OEM supercharged, nitrous-oxide injected, and non-OEM turbocharged vehicles must meet SFI Spec 1.3, 1.4, or 1.5 and must utilize an SFI Spec 6.2 or 6.3 flywheel shield, except as noted in Class Requirements.

**DRIVELINE**

For cars with driveshafts that contain universal joints:

For all full-bodied and open-bodied cars running between 7.50 (\*4.50) and 13.99 (\*8.59) in place of a crossmember located behind but within 6 inches (152.4 mm) of the center of the front universal joint: A front driveshaft loop is required on all cars, except vehicles running 11.49 (\*7.35) seconds or slower equipped with street tires.

Full-bodied cars 7.49 (\*4.49) seconds and quicker with OEM floor retained (i.e. OEM floor may be modified according to class requirements for transmission removal but must be intact from 6 inches (152.4 mm) behind the center of the front universal joint rearward: A front driveshaft loop is required.

Full-bodied cars 7.49 (\*4.49) seconds and quicker with the OEM floor removed/replaced: Each end of the driveshaft must have a round 360-degree driveshaft loop within 6 inches (152.4 mm) of the U-joint and a driveshaft tube is also required.

Open-bodied cars 7.49 (\*4.49) seconds and quicker where the driveshaft passes any part of the driver's body: Each end of the driveshaft must have a round 360-degree driveshaft loop within 6 inches (152.4 mm) of the U-joint and a driveshaft tube is also required. The driveshaft tube must extend to the full length of the portion of the driveshaft that passes any portion of the driver's body or extend to within 6 inches (152.4 mm) of the centerline of the rear U-joint. For center steer cars with the driver seated above the driveshaft in lieu of a driveshaft tube: A plate above the driveshaft of minimum thickness 0.120-inch (3.05 mm) steel or titanium with a minimum of four attachment points to the chassis, using either minimum 5/16-inch (8 mm) Grade 8 bolts, welded, or 1/4-inch (6.35 mm) push/pull pins may be used. The plate must be at least as wide as the seat.

For cars with driveshafts that do not contain universal joints but pass any part of the driver's body: Each end of driveshaft must have a full 360-degree cover of minimum 1/16-inch (1.6 mm) steel or 1/8-inch (3.2 mm) aluminum. Rear cover must surround coupler. Front cover must surround the driveshaft from the back of the reverser to the end of the splicer sleeve in the area of the driver's legs. All covers must be securely mounted to frame, suitable crossmember, reverser, or third member.

**DEFINITION D'UNE BOUCLE D'ARBRE DE TRANSMISSION :**

Fermeture sur 360 degrés, d'une épaisseur minimale d'1/4 de pouce (6,35 mm) et d'une largeur de 2 pouces (51 mm), ou tube d'acier soudé de 7/8 de pouce sur 0,065 pouce (1,65 x 222 mm), monté(e) solidement sur le châssis ou sur la structure du châssis le cas échéant (ou sur le caisson ou plancher d'origine lorsqu'il n'y a pas de châssis) et situé(e) à 6 pouces maximum (152,4 mm) du joint universel avant ou arrière pour soutenir l'arbre de transmission en cas de défaillance du joint en U. (voir Dessin 4)

**DEFINITION D'UN TUBE D'ARBRE DE TRANSMISSION :**

L'arbre de transmission doit être recouvert d'un tube rond, ovale ou conique à 360 degrés couvrant le joint en U avant et s'étendant vers l'arrière sur 12 pouces (305 mm) au minimum. Le tube doit être en acier ou en titane d'une épaisseur minimale de 0,050 pouce (1,27 mm). Le tube de l'arbre de transmission doit utiliser au moins 4 points d'attache au châssis, à l'aide soit de boulons de Grade 8 d'au moins 5/16 de pouce (7,9 mm), soudés, soit de goupilles à pression/tirage d'1/4 de pouce (6,35 mm). Peut être en deux pièces avec au minimum 6 boulons de Grade 8 et de 3/8 de pouce (9,5 mm).

**2.5 VOLANT MOTEUR**

L'utilisation de volants moteur et/ou de plateaux de pression de série en fonte est interdite. L'utilisation de volants moteurs en aluminium est interdite en Top Fuel et en Funny Car. Conformité aux Spéc. SFI 1.1, 1.2, 1.3, 1.4 ou 1.5 obligatoire, sauf indication contraire du Règlement de Classe.

**2.6 BLINDAGE DU VOLANT MOTEUR ET PLAQUE MOTEUR : GÉNÉRALITÉS**

L'utilisation d'une cloche d'embrayage en aluminium est autorisée dans toutes les catégories et applications. La cloche d'embrayage en aluminium doit être conforme à une Spécification SFI applicable.

Absolument aucune modification de la conception due au constructeur sur les blindages et/ou couvertures de volant moteur de Spéc. SFI 6.1, 6.2 ou 6.3. Une cloche d'embrayage de Spéc. SFI 6.1W est également acceptable lorsqu'une cloche d'embrayage de Spéc. SFI 6.1 est obligatoire ou autorisée. Toutes les cloches d'embrayage en titane de Spéc. SFI 6.2 et 6.3 doivent être ré-inspectées et re-certifiées tel que spécifié par le fabricant. Les cloches d'embrayage en titane et en aluminium de Spéc. SFI 6.1 et les cloches d'embrayage SFI 6.2 et 6.3 en acier doivent être ré-inspectées et re-certifiées (tel que spécifié par le fabricant). Les cloches d'embrayage SFI 6.1 en acier doivent être ré-inspectées et re-certifiées tel que spécifié par le fabricant. Lorsque les cloches d'embrayage de Spéc. SFI sont obligatoires, toutes les couvertures applicables, tous les principaux dispositifs de fixation, toutes les plaques-moteur, etc. requis par les Spéc. SFI ou le constructeur doivent être montés correctement.

Pour tous les nouveaux blindages de volant moteur et pour tous les blindages de volant moteur certifiés ou re-certifiés après le 1<sup>er</sup> avril 2013, toutes les couvertures doivent être alignées avec la plaque moteur ; les couvertures peuvent être encochées pour les engrenages / nez du démarreur.

Lorsqu'une cloche d'embrayage SFI 6.1 ou 6.3, est obligatoire, une plaque moteur complète, d'une pièce est également obligatoire à l'arrière du bloc-moteur. La plaque moteur doit être fabriquée en acier ou en aluminium allié traité thermiquement 6061-T6, 7075-T6 ou 2024-T3, d'une épaisseur minimale de 1/8 de pouce (3,2 mm) pour les applications 6.1 et d'une épaisseur minimale de 3/16 (4,8 mm) de pouce pour les applications 6.3 En plus des exigences en matière de fixations énoncées ci-après, le bouclier du volant moteur SFI 6.3 doit être fixé à la plaque moteur par quatre (4) boulons à épaulement de Grade 5 de 1/2 pouce (12 mm) de diamètre ou par quatre fixations et écrous en acier (ou en titane) de grande résistance: un (1) dans chaque coin. Lorsqu'une cloche d'embrayage SFI 6.2 est obligatoire, voir Section 2:8 pour les exigences concernant les plaques moteur et les fixations.

**DRIVESHAFT LOOP DEFINITION:**

360 degrees enclosure, 1/4-inch (6.35 mm) minimum thickness and 2 inches (51 mm) wide, or 7/8-inch x 0.065-inch (1.65 x 222 mm) welded steel tubing, securely mounted to the frame or frame structure where available (or to the OEM floor or rocker box where a frame does not exist) and located within 6 inches (152.4 mm) of the front or rear universal joint for support of the driveshaft in the event of U-joint failure. (See Drawing 4)

**DRIVESHAFT TUBE DEFINITION:**

Driveshaft must be covered by a 360-degree round, oval, or tapered tube, covering the front U-joint and extending rearward a minimum of 12 inches (305 mm). Minimum thickness of tube is 0.050-inch (1.27 mm) steel or titanium. Driveshaft tube must utilize a minimum of four attachment points to the chassis, using either minimum 5/16-inch (8 mm) Grade 8 bolts, welded, or 1/4-inch (6.35 mm) push/pull pins. Two-piece tube assembly is permitted with a minimum of six (6) 3/8-inch (9.5 mm) Grade 8 bolts.

**FLYWHEEL**

The use of stock-type cast iron flywheels and/or pressure plates prohibited. The use of aluminum flywheels in Top Fuel and Funny Car is prohibited. Units meeting SFI Spec 1.1, 1.2, 1.3, 1.4 or 1.5 are mandatory except as noted in Class Requirements.

**FLYWHEEL SHIELD AND MOTOR PLATE: GENERAL**

The use of aluminum bellhousing is permitted in all categories and applications. The aluminum bellhousing must meet applicable SFI Specification.

Absolutely no modifications to as-manufactured design are permitted on SFI Spec 6.1, 6.2, or 6.3 flywheel shields and/or liners. An SFI Spec 6.1W bellhousing is also acceptable wherever an SFI Spec 6.1 bellhousing is mandatory or permitted. All 6.2 and 6.3 titanium bellhousings must be re-inspected and recertified as specified by the manufacturer. SFI 6.1 titanium and aluminum bellhousings and SFI 6.2 and 6.3 steel bellhousings must be re-inspected and recertified (as specified by the manufacturer). SFI 6.1 bellhousings must be re-inspected and recertified as specified by the manufacturer. Where SFI Spec bellhousings are mandatory, all applicable liners, large mounting fasteners, motor plates, etc., as required by SFI Specs or the manufacturer, must be properly installed.

For all new flywheel shields and for all flywheel shields certified or recertified after April 1 2013, all liners must be flush with motor plate; liners may be notched for starter gears/snouts.

Where an SFI 6.1, or 6.3, bellhousing is mandatory, a full, one-piece motor plate is also mandatory at the rear of the engine block. The motor plate must be constructed of steel or 6061-T6, 7075-T6 or 2024-T3 wrought heat-treated aluminum alloy plate, minimum 1/8 inch (3.2 mm) thick for 6.1 applications, minimum 3/16 inch (4.8 mm) thick for 6.3 applications. In addition to the fastener requirements noted below, the SFI 6.3 flywheel shield must be fastened to the motor plate with four (4) 1/2-inch (12 mm) diameter Grade 5 shoulder bolts or high strength steel (or titanium) fasteners and nuts, one (1) in each quadrant. Where an SFI 6.2 bellhousing is mandatory, see Section 2:8 for motor plate and fastener requirements.

Le blindage de volant moteur doit être fixé au moteur et à la plaque moteur avec un jeu complet (tous les trous de boulons du moteur disponibles, ou selon les spécifications du constructeur) de boulons de Grade 8 (ou Classe 12.9) ou de goujons de résistance supérieure. L'utilisation de boulons Allen pour fixer le blindage au moteur ou à la plaque moteur, pour fixer les couvercles, etc., est interdite.

La classe de tous les boulons (pas celle des goujons ou des écrous) utilisés pour la fixation du blindage du volant moteur, des couvercles, etc., doit pouvoir être identifiée ; tous les écrous et boulons associés à la fixation du blindage du volant moteur, aux couvercles, etc., doivent être d'une épaisseur, largeur, etc., absolument standard (têtes de boulons d'une épaisseur réduite, boulons creux, demi-boulons, écrous à paroi mince, etc., interdits).

La profondeur maximale du blindage du volant moteur est de 8 pouces 5/8 (219 mm) à l'exception des TF, FC et Advanced E.T., profondeur maximale 9,4 pouces (239 mm) (intérieur).

L'épaisseur maximale de toutes les plaques moteur, demi-plaques, plaques montées entre le moteur et le blindage du volant moteur est d'1/2 pouce (12,7 mm), excepté l'épaisseur de celles de Spéc. SFI 6.1 qui peut être d'1 pouce 1/4 (32 mm) au maximum. Tous les couvercles et fixations associés au blindage du volant moteur doivent être installés à tout moment avant de démarrer le moteur, y compris pendant les warm-ups.

L'espace maximal autorisé entre les fixations de flasque dans le blindage du volant moteur est de 7 pouces (178 mm). Le rognage chimique ou toute autre procédure affaiblissant la structure sont interdits. Il est interdit de réparer par soudure un blindage de volant moteur, à moins que cette réparation ne soit effectuée par le constructeur et recertifiée par celui-ci avant l'utilisation.

Pour les voitures équipées d'un dispositif de retenue du bloc/bas moteur respectant la Spéc. SFI 7.1, un maximum de deux trous, chacun d'un diamètre maximal de 2 pouces (51 mm) (ou d'autres dimensions pour une section maximum de 3,14 pouces carrés [20,26 cm<sup>2</sup>]) sont autorisés. Les trous doivent être tous situés au-dessous de l'axe de vilebrequin horizontal. Ils doivent se trouver à au moins 1/2 pouce (13 mm) des trous des boulons de la cloche d'embrayage et être espacés d'au moins deux (2) pouces (51 mm). Il peut y avoir un (1) trou d'un diamètre maximal de 2 pouces (51 mm) au bas de la face arrière du blindage de volant moteur SFI 6.2. L'ouverture de la plaque moteur destinée au flasque du vilebrequin ne peut dépasser de plus d'1 pouce (25 mm) le diamètre de ce dernier (sauf mention contraire pour les Top Fuel et Funny Car).

## 2.7 BLINDAGE DU VOLANT MOTEUR : TOP FUEL ET FUNNY CAR

Les voitures TF et FC équipées d'un embrayage doivent avoir un blindage de volant moteur (cloche d'embrayage) conforme à la Spéc. SFI 6.2 et portant une étiquette en faisant foi. Une plaque moteur d'un seul tenant fabriquée en acier au chrome-molybdène 4130 (ou Reynolds 531) d'au moins 1/4 de pouce d'épaisseur (6,35 mm) et fixée entre le moteur et le blindage du volant moteur conformément aux exigences des Spéc. SFI 2.3S ou 10.5 est obligatoire. La plaque moteur doit être fixée aux quatre coins du châssis par au moins deux (2) points d'ancrage soudés utilisant des boulons de Grade 8 (ou Classe 12,9) d'au moins 3/8 de pouce (10 mm) de diamètre et des écrous pleins. Les deux points d'ancrage de la plaque moteur restants doivent être au moins des étriers ajustés autour des longerons et fixés avec des brides ou boulons de type avion (colliers de fixation interdits).

The flywheel shield must be fastened to the engine and motor plate with a full complement (all available engine bolt holes or as specified by the manufacturer) of Grade 8 (or Class 12.9) bolts or high strength studs. The use of Allen bolts to fasten the shield to engine or motor plate, to fasten covers, etc. is prohibited.

All bolts (not studs or nuts) used for flywheel shield mounting, covers, etc. must be identifiable as to grade; all nuts and bolts associated with flywheel shield mounting, covers, etc. must be full standard depth, width, etc. (reduced thickness bolt heads, hollow bolts, half nuts, thin wall nuts, etc. prohibited).

Maximum depth of flywheel shield is 8 5/8 inches (219 mm), except TF, FC and Advanced E.T., maximum depth 9.4 inches (239 mm) (inside).

Maximum thickness of all motor plates, mid-plates, mounting plates installed between engine and flywheel shield is 1/2 inch (12.7 mm), except SFI 6.1 which may be 1 1/4 inches (32 mm) maximum. All covers and fasteners associated with the flywheel shield must be installed prior to starting engine at any time, including warm-ups.

Maximum spacing between flange fasteners in the flywheel shield is 7 inches (178 mm). Chemical milling or any other structure weakening procedures are prohibited. Welding to repair a flywheel shield is prohibited unless it is performed by the manufacturer and recertified by the manufacturer prior to use.

For cars equipped with an SFI 7.1 lower engine ballistic/restraint device, a maximum of two holes, each no larger than 2 inches (51 mm) in diameter (or 3.14 square inches [20.26 cm<sup>2</sup>] equivalent area) are permitted. The holes must be located entirely below the horizontal centerline of the crankshaft. The holes must be at least 1/2 inch (13 mm) from any bellhousing bolt hole and be separated by at least two (2) inches (51 mm). SFI 6.2 flywheel shields may have one (1) 2-inch (51 mm) maximum diameter hole in the bottom of the back face of the shield. The opening in the motor plate for the crankshaft flange may not exceed the crankshaft flange diameter by more than 1 inch (25 mm) (except as noted for Top Fuel and Funny Car).

## FLYWHEEL SHIELD: TOP FUEL AND FUNNY CAR

TF and FC cars equipped with a clutch must have a flywheel shield (bellhousing) that meets SFI Spec 6.2 and is labeled accordingly. A one-piece motor plate constructed of 1/4-inch (6.35 mm) minimum thickness 4130 chrome moly (or Reynolds 531) steel and fitting between the engine and flywheel shield according to the requirements of SFI Spec 2.3S or 10.5 is required. The motor plate must be attached to the chassis at the four corners with at least two (2) welded mounting points using minimum 3/8-inch (10 mm) diameter Grade 8 (or Class 12.9) bolts and full nuts. The remaining two motor plate mounting points must be at least saddles fitting around the frame rails and secured with aircraft-type clamps or bolts (hose clamps prohibited).

Le blindage du volant moteur et la plaque moteur doivent être fixés au moteur, au-dessus de l'axe du vilebrequin, par au moins sept (7) goujons à épaulement et à tête plate en acier (ou en titane) de grande résistance de 7/16 de pouce (11 mm) de diamètre et de 3/4 de pouce (19,1 mm) de diamètre extérieur, côté moteur de la plaque moteur, filetés dans le moteur sur 3/4 de pouce (19,1 mm), et par sept écrous (d'un matériau similaire). Au-dessous de l'axe du vilebrequin, la plaque moteur doit être fixée au blindage du volant moteur par au moins huit (8) boulons de Grade 8 (ou Classe 12,9) de 7/16 de pouce (11 mm) de diamètre, ou par huit goujons et écrous en alliage d'acier (ou en titane) de grande résistance. Le bouclier du volant moteur doit aussi être fixé à la plaque moteur par quatre (4) boulons à épaulement de Grade 8 (ou Classe 12,9) de 3/4 pouce (19 mm) de diamètre ou par quatre fixations et écrous en acier (ou en titane) de grande résistance : un dans chaque coin, comme exigé par les Spéc. SFI 2.3S ou 10.5.

Il doit être monté sur le blindage du volant moteur un doublage d'acier au chrome-molybdène 4130 (ou Reynolds 531), ou de titane d'au moins 0,090 pouce (2,3 mm) (ou conforme aux spécifications du constructeur) qui soit de la largeur de la surface ronde du blindage. Ce doublage doit être soudé de manière à tenir dans le blindage du volant moteur et à pouvoir tourner pour absorber l'énergie. Un boulon d'1/4 de pouce (6 mm) peut être fileté dans le blindage de volant moteur pour empêcher le(s) doublage(s) de bouger pendant une utilisation normale. L'ouverture de la plaque moteur destinée au flasque du vilebrequin ne peut pas dépasser 7,000 pouces (177,8 mm).

Cinq (5) fixations au moins, d'un diamètre minimal de 3/8 de pouce (10 mm), doivent être utilisées pour fixer solidement les transmissions non d'origine à planétaires (et/ou les inverseurs) au blindage du volant moteur. Des bagues, bossages ou écrous épais d'1/2 pouce (13 mm) doivent être soudés ou fixés d'une manière quelconque sur la face arrière du volant moteur où les fixations doivent être montées.

Comme décrit dans la Section 2.6, toute modification ou altération à la cloche d'embrayage par qui que ce soit d'autre que le constructeur original est interdite. La cloche doit être recertifiée par le constructeur original ou son agent après toute modification. Les fentes pour le réglage de l'embrayage, les ouvertures pour la maintenance, les couvercles, etc. doivent être installés par le constructeur original. Dessin 5

## 2.8 BLINDAGE DU VOLANT MOTEUR : TOP METHANOL DRAGSTER ET TOP METHANOL FUNNY CAR

Les voitures TMD et TMFC équipées d'un embrayage doivent avoir un blindage de volant moteur (cloche d'embrayage) conforme à la Spéc. SFI 6.2 et portant une étiquette en faisant foi. Toutes les exigences concernant les installations de cloche d'embrayage des TMD et TMFC sont les mêmes que pour les TF et FC à l'exception des suivantes :

Une plaque moteur d'un seul tenant faite d'aluminium (ou d'acier) 2024T3 (ou A-U4G1, AlCuMg2, L.97, L.98), 6061T6 (ou H20) ou 7075T6 (ou A-Z5GU, AlZnMgCu1.5, L.95, L.96), d'une épaisseur minimale d'1/4 de pouce (6,35 mm), conforme aux exigences des spécifications 2.2C, 2.1A ou 10.1E, et fixée entre le moteur et le blindage du volant moteur, est exigée. La plaque moteur doit être fixée au châssis par au minimum deux (2) points d'ancrage soudés utilisant des boulons et écrous de Grade 8 (ou Classe 12,9) d'au moins 3/8 de pouce (10 mm) de diamètre. Tous les autres points d'ancrage de la plaque moteur doivent consister au moins d'étriers ajustés autour des longerons et fixés avec des brides ou boulons de type avion (colliers de fixation interdits).

Le blindage du volant moteur et la plaque moteur doivent être fixés au moteur par au moins sept (7) boulons de Grade 8 (ou Classe 12,9), de 3/8 de pouce (10 mm) de diamètre ou des goujons de résistance élevée en acier (ou en titane) filetés dans le moteur sur au moins 3/4 de pouce (19 mm), et des écrous d'un matériau similaire, au-dessus de l'axe du vilebrequin. La plaque moteur doit être fixée au blindage du volant moteur par huit (8) boulons de Grade 8 (ou Classe 12,9)

The flywheel shield and motor plate are to be fastened to the engine by at least seven (7) high strength steel (or titanium) 7/16-inch (11 mm) diameter shouldered studs countersunk (3/4-inch [19.1 mm] outside diameter) into the engine side of the motor plate and threaded into the engine (3/4 inch [19.1 mm] minimum) and nuts of a similar material above the centerline of the crankshaft. The motor plate must be fastened to the flywheel shield with at least eight (8) 7/16-inch (11 mm) diameter Grade 8 (or Class 12.9) bolts or high strength steel alloy (or titanium) studs and nuts below the centerline of the crankshaft. The flywheel shield must also be fastened to the motor plate by four (4) 3/4-inch (19 mm) diameter Grade 8 (or Class 12.9) shoulder bolts or high strength steel (or titanium) fasteners and nuts; one in each quadrant as required by SFI Spec 2.3S or 10.5.

A minimum 0.090-inch (2.3 mm) 4130 chrome moly (or Reynolds 531) steel or titanium liner (or as required by the manufacturer) must be fitted to the flywheel shield that is the width of the round body surface of the shield. It must be welded together so that it will fit into the body of the flywheel shield and rotate in order to absorb energy. A 1/4-inch (6 mm) bolt may be threaded into the body of the flywheel shield to secure the liner(s) from movement during normal use. The opening in the motor plate to accommodate the crankshaft flange cannot exceed 7.000 inches (177.8 mm).

At least five (5) fasteners, 3/8-inch (10 mm) diameter minimum, must be used to secure aftermarket planetary transmissions (and/or reversers) to flywheel shield. 1/2-inch (13 mm) thick rings, bosses, or nuts must be welded, or otherwise secured inside the back face of the flywheel shield through which the fasteners must be secured.

As described in Section 2:6, any modifications or alterations to the bellhousing by anyone other than the original manufacturer, are prohibited. Bellhousing must be recertified by original manufacturer or his agent following modification. Clutch adjustment slots, maintenance holes and covers, etc. must be installed by the original manufacturer. Drawing 5.

## FLYWHEEL SHIELD: TOP METHANOL DRAGSTER AND TOP METHANOL FUNNY CAR

TMD and TMFC cars equipped with a clutch must have a flywheel shield (bellhousing) that meets SFI Spec 6.2 and is labeled accordingly. All requirements for TMD and TMFC bellhousing installations are the same as for TF & FC with the following exceptions:

A one-piece motor plate constructed of 1/4-inch (6.35 mm) minimum thickness 2024-T3 (or A-U4G1, AlCuMg2, L.97, L.98), 6061-T6 (or H20) or 7075-T6 (or A-Z5GU, AlZnMgCu1.5, L.95, L.96) aluminum (or steel) and fitting between the engine and flywheel shield according to the requirements of SFI Spec 2.2C, 2.1A, or 10.1E is required. The motor plate must be attached to the chassis with at least two (2) welded mounting points utilizing minimum 3/8-inch (10 mm) diameter Grade 8 (or Class 12.9) bolts and nuts. All other motor plate mounting points must be at least saddles fitting around the frame rails and secured with aircraft-type clamps or bolts (hose clamps prohibited).

The flywheel shield and motor plate are to be fastened to the engine by at least seven (7) 3/8-inch (10 mm) diameter Grade 8 (or Class 12.9) bolts or high strength steel (or titanium) studs threaded into the engine, 3/4 inch (19 mm) minimum, and nuts of a similar material, above the centerline of the crankshaft. The motor plate must be fastened to the flywheel shield with at least eight (8) 3/8-inch (10 mm) diameter Grade 8 (or Class 12.9) bolts or high strength steel alloy (or titanium) studs and



d'au moins 3/8 de pouce (10 mm) de diamètre, ou des goujons et écrous d'un alliage d'acier (ou de titane) de résistance élevée au-dessous de l'axe du vilebrequin. Le bouclier du volant moteur doit également être fixé à la plaque moteur par quatre boulons à épaulement de Grade 8 de 3/4 de pouce (19 mm) de diamètre ou par quatre fixations et boulons en acier (ou en titane) de grande résistance ; un dans chaque coin, comme exigé par les Spéc. SFI 2.1A ou 10.1E.

Top Methanol Dragster et Top Methanol Funny Car : l'ouverture de la plaque moteur destinée au flasque du volant sur le vilebrequin ne peut dépasser de plus d'1 pouce (25,4 mm) le diamètre de ce dernier.

Comme décrit dans la Section 2.6, toute modification ou altération à la cloche d'embrayage par qui que ce soit d'autre que le constructeur original est interdite. La cloche doit être recertifiée par le constructeur original ou son agent après toute modification. Les fentes pour le réglage de l'embrayage, les ouvertures pour la maintenance, les couvercles, etc. doivent être installés par le constructeur original.

## 2.9 BLINDAGE DE VOLANT MOTEUR : PRO STOCK

Comme décrit dans la Section 2.6, toute modification ou altération à la cloche d'embrayage par qui que ce soit d'autre que le constructeur original est interdite. La cloche doit être recertifiée par le constructeur original ou son agent après toute modification. Les fentes pour le réglage de l'embrayage, les ouvertures pour la maintenance, les couvercles, etc. doivent être installés par le constructeur original.

Voir Section 2.6 pour la plaque moteur et les conditions générales. Le blindage du volant moteur doit par ailleurs être fixé au moteur et à la plaque moteur par tous les trous de boulon du moteur disponibles (ou selon les spécifications du constructeur), au-dessus de l'axe du vilebrequin, au moyen de boulons de Grade 8 (ou Classe 12,9) d'au moins 3/8 de pouce (10 mm) de diamètre ou de goujons d'acier de résistance élevée. La plaque moteur doit être fixée au blindage du volant moteur, au-dessous de l'axe du vilebrequin, au moyen d'au moins huit (8) boulons de Grade 8 (ou Classe 12,9) de 3/8 de pouce de diamètre (10 mm) ou de huit goujons et écrous en alliage d'acier (ou de titane) de résistance élevée. Une ouverture est permise dans la plaque moteur pour un autre emplacement du démarreur, à condition qu'elle ne dépasse pas un diamètre de 2 pouces (51 mm), et que la plaque moteur ne comporte qu'un seul trou de refroidissement.

## 2.10 BLINDAGE DU VOLANT MOTEUR : AUTRES CLASSES

Toutes les autres voitures utilisant un embrayage et effectuant un run en 11,49 ou moins doivent être équipées d'un blindage de volant moteur conforme aux Spéc. SFI 6.1, 6.2 ou 6.3. La plaque moteur doit être fixée au blindage du volant moteur, au-dessous de l'axe du vilebrequin, au moyen d'au moins huit (8) boulons de Grade 8 (ou Classe 12,9) de 3/8 de pouce de diamètre (10 mm) ou de huit goujons et écrous en alliage d'acier de résistance élevée. Toute modification ou réparation du blindage de volant moteur est interdite, à moins d'être effectuée et re-certifiée par le constructeur.

Exceptions à cette règle : Certains moteurs ne sont pas obligés d'avoir un blindage s'ils sont atmosphériques et consomment de l'essence, et certains moteurs doivent utiliser un volant moteur d'acier taillé dans la masse au lieu d'un blindage de volant moteur. Certains moteurs, pour lesquels un blindage adaptateur de Spéc. SFI 6.1, 6.2 ou 6.3 n'est pas disponible dans le commerce, doivent être équipés d'un blindage de volant moteur fait d'une plaque d'acier d'une épaisseur minimale d'1/4 de pouce (6,35 mm), solidement montée sur le châssis ou la structure du châssis et entourant complètement, sur 360 degrés, la cloche d'embrayage. Le blindage du volant moteur ne sera boulonné ni à la cloche d'embrayage ni au moteur ; il devra s'avancer au moins jusqu'à 1 pouce (25,4 mm) en avant du volant moteur et à 1 pouce (25,4 mm) en arrière des éléments rotatifs de l'embrayage et du plateau de pression. Lorsqu'un blindage de volant moteur SFI 6.1, 6.2 ou 6.3 n'est pas disponible, il est possible d'utiliser sur d'autres moteurs un blindage de volant moteur SFI 6.1, 6.2 ou 6.3 provenant d'une autre application, en le montant sur une plaque moteur fixée au bloc moteur par tous les trous de boulons disponibles.

nuts below the centerline of the crankshaft. The flywheel shield must also be fastened to the motor plate by four (4) 3/4-inch (19 mm) diameter Grade 8 shoulder bolts or high strength steel (or titanium) fasteners and nuts; one in each quadrant as required by SFI Spec 2.1A or 10.1E.

Top Methanol Dragster and Top Methanol Funny Car: The opening in the motorplate for the crankshaft flywheel flange may not exceed the crankshaft diameter by more than 1 inch (25.4 mm).

As described in Section 2.6, any modifications or alterations to the bellhousing by anyone other than the original manufacturer are prohibited. Bellhousing must be recertified by original manufacturer or his agent following modification. Clutch adjustment slots, maintenance holes and covers, etc. must be installed by the original manufacturer.

## FLYWHEEL SHIELD: PRO STOCK

As described in Section 2.6, any modifications or alterations to the bellhousing by anyone other than the original manufacturer are prohibited. Bellhousing must be recertified by original manufacturer or his agent following modification. Clutch adjustment slots, maintenance holes and covers, etc. must be installed by the original manufacturer.

See Section 2.6 for motor plate and general requirements. The flywheel shield must be fastened to the engine and motor plate with a full complement (all available engine bolt holes or as specified by the manufacturer) of minimum 3/8-inch (10 mm) diameter Grade 8 (or Class 12.9) bolts or high strength steel studs above the centerline of the crankshaft. The motor plate must be fastened to the flywheel shield with at least eight (8) 3/8-inch (10 mm) diameter Grade 8 (or Class 12.9) bolts or high strength steel alloy (or titanium) studs and nuts below the centerline of the crankshaft. An opening in the motor plate for an alternative starter location is permitted but it may not exceed 2 inches (51 mm) in diameter and when such an opening is present only one cooling hole is permitted in the motor plate.

## FLYWHEEL SHIELD: OTHER CLASSES

All other cars using a clutch and running 11.49 or quicker must be equipped with an SFI 6.1, 6.2, or 6.3 flywheel shield. The motor plate must be fastened to the flywheel shield with at least eight (8) 3/8-inch (10 mm) diameter Grade 8 (or Class 12.9) bolts or high strength steel alloy studs and nuts below the centerline of the crankshaft. Modifications or repairs to the flywheel shield prohibited except if performed and recertified by manufacturer.

Exceptions to this rule: Certain engines are not required to have a shield when the engines are normally aspirated and gasoline burning, and certain engines must use a steel billet flywheel in lieu of a flywheel shield. Some engines, for which an SFI 6.1, 6.2, or 6.3 flywheel shield is not commercially available, must be equipped with a flywheel shield made of 1/4-inch (6.35 mm) minimum thickness steel plate, securely mounted to the frame or frame structure and completely surrounding the bellhousing 360 degrees. The flywheel shield shall not be bolted to either the bellhousing or engine. The flywheel shield must extend forward to a point at least 1 inch (25.4 mm) ahead of the flywheel and 1 inch (25.4 mm) to the rear of the rotating components of the clutch and pressure plate. Other engines, where an SFI 6.1, 6.2, or 6.3 flywheel shield is not available, may use an SFI 6.1, 6.2, or 6.3 flywheel shield from another application and mount it to a motor plate which is mounted to the engine block at all available bolt holes.

Toutes les transmissions avant ou les configurations à montage transversal munies d'un embrayage et effectuant un run de 11,49 ou moins pour lesquelles un blindage de volant moteur répondant aux Spéc. SFI 6.1, 6.2, 6.3 n'est pas disponible dans le commerce doivent être équipées d'un blindage de volant moteur composé d'une plaque d'acier d'une épaisseur minimum d'un quart de pouce (6,35 mm). Le blindage doit entourer la totalité de la cloche d'embrayage excepté la partie de la cloche jouxtant le différentiel et l'arbre d'essieu. Le blindage doit être composé de plusieurs pièces, les pièces étant fixées entre elles au moyen de boulons Grade 5 d'un diamètre minimum de 3/8 de pouce (10 mm) ou de boulons M10 de classe 8,8 ; peuvent être fixées au moteur et/ou à la cloche d'embrayage. Les blindages de volant moteur en titane sont autorisés.

#### 2.11 AXE ARRIÈRE

Les axes arrière avec roues planétaires soudées sont interdits dans toutes les classes. Quatre roues motrices autorisées selon Règlements de Classe. Des essieux et un dispositif de retenue de l'essieu non d'origine sont obligatoires sur les voitures TF, FC, TMD, TMFC, PM, Pro Stock et sur les voitures ET de 10,99 (\*6,99) ou plus rapides, ainsi que sur toute voiture (indépendamment de la classe ou de l'ET) à tambour.

#### 2.12 TRANSMISSION

Toutes les voitures et tous les camions en compétition, à l'exception des dragsters propulsés par un moteur de motocycle ou de snowmobile, doivent être équipés d'une marche arrière.

#### 2.13 TRANSMISSION À PLANÉTAIRES NON D'ORIGINE

Un blindage de transmission recouvrant la transmission et l'inverseur qui soit conforme à la Spéc. SFI 4.1 est obligatoire si le moteur consomme du nitrométhane, du méthanol, du protoxyde d'azote ou est comprimé ou turbocomprimé, ou sur toute unité de surmultiplication. Les bonbonnes de changement de vitesses pour commande pneumatique doivent porter au minimum l'estampille CE ou DOT-1800 livres (124 bars), et être montées solidement (colliers de fixation ou accrochages par bandes, surliures, etc., interdits).

Trois (3) boulons minimum, d'au moins 3/8 de pouce (9,53 mm), doivent être utilisés pour fixer solidement les transmissions à planétaires non d'origine à la cloche d'embrayage, sauf comme noté au sujet des Top Fuel, Funny Car, Top Methanol Dragster et Top Methanol Funny Car.

#### 2.14 TRANSMISSION AUTOMATIQUE / AGRÉÉE PAR LA FIA

Tout levier de changement de vitesses au plancher, non-d'origine, doit être équipé d'un dispositif de verrouillage positif (c'est-à-dire sans glissement) de l'inverseur, commandé par un ressort en charge, pour empêcher le levier d'être mis accidentellement en position de marche arrière. Un interrupteur de sécurité du point mort en bon état de fonctionnement est obligatoire. Toutes les conduites de transmission doivent être des flexibles métalliques ou de type haute pression. Tout véhicule effectuant un run en moins de 10,99 secondes (\*6,99) ou à plus de 135 mph (217,2 km/h) et utilisant une transmission automatique doit être équipé d'un blindage de transmission conforme à la Spéc. SFI 4.1 et porter une étiquette en faisant foi. Un blindage de type "couverture", portant une étiquette de conformité à la Spéc. SFI 4.1, est autorisé; tout blindage d'un autre type doit incorporer deux (2) (ou une (1) seule, selon les instructions du constructeur) sangles de 3/4 de pouce sur 1/8 de pouce (19 mm x 3,2 mm), boulonnées de chaque côté du blindage et passant sous le carter de transmission; sinon, le carter de transmission doit porter une étiquette de conformité à la Spéc. SFI 4.1. Autorisé dans toutes les classes lorsqu'une transmission automatique est utilisée.

All Front-Wheel-Drive or transverse-mounted applications using a clutch and running 11.49 or quicker, for which an SFI Spec 6.1, 6.2, 6.3 flywheel shield is not commercially available, must be equipped with a flywheel shield made of ¼-inch (6.35 mm) minimum thickness steel plate. Shield must surround the bellhousing completely except for area of bellhousing adjacent to differential and axle shaft. Shield may be multi-piece, with pieces bolted together using minimum 3/8-inch (10 mm) diameter Grade 5 or M10 class 8.8 bolts; may be attached to engine and/ or bellhousing. Titanium flywheel shields are permitted.

#### REAR END

Welded spider gear rear ends prohibited in all classes. Four-wheel drive permitted per class requirements. Aftermarket axles and axle-retention device mandatory on TF, FC, TMD, TMFC, PM, Pro Stock and 10.99 (\*6.99) or quicker ET cars; also mandatory on any car (regardless of class or ET) with a spool.

#### TRANSMISSION

All cars and trucks in competition, except motorcycle or snowmobile powered dragsters, must be equipped with a reverse gear.

All Vehicles equipped with an aftermarket converter drive unit must utilize a neutral gear. If equipped with an on-board starter, a neutral safety switch is also mandatory.

#### TRANSMISSION, AFTERMARKET PLANETARY

A transmission shield covering transmission and reverser that meets SFI Spec 4.1 is mandatory if engine burns nitromethane, methanol, nitrous oxide or is supercharged or turbocharged, or on any overdrive unit. Air shifter bottles must be stamped with CE or DOT-1800 pound (124 bar) rating (minimum), and be securely mounted (no tie-wraps or hose clamps).

At least three (3) bolts, 3/8 inch (9.53 mm) minimum, must be used to secure aftermarket planetary transmissions to bellhousing, except as noted in Top Fuel, Funny Car, Top Methanol Dragster and Top Methanol Funny Car.

#### TRANSMISSION, AUTOMATIC/FIA ACCEPTED

Any non-OEM floor-mounted automatic transmission shifter must be equipped with a spring-loaded positive reverse lockout device to prevent the shifter from accidentally being put into reverse gear. Functional neutral safety switch mandatory. All transmission lines must be metallic or high-pressure-type hose. All vehicles running quicker than 10.99 seconds (\*6.99) or faster than 135 mph (217.2 km/h) and using an automatic transmission must be equipped with a transmission shield meeting SFI Spec 4.1 and labeled accordingly. "Blanket" type shield, appropriately labeled as meeting SFI Spec 4.1 permitted. All non-blanket-type shields must incorporate two (2) (or one (1), per manufacturer's instructions) 3/4 x 1/8-inch (19 mm x 3.2 mm) straps that bolt to the shield on each side, and pass under the transmission pan, or transmission pan must be labeled as meeting SFI Spec 4.1. Permitted in all classes where an automatic transmission is used.

Les voitures effectuant un run en 9.99 ou moins et à 135 mph (217,2 km/h) ou plus utilisant une transmission automatique Lenco Drive ou BRT doivent être équipées d'une plaque flexible conforme à la Spéc. SFI 29.1 ou 29.2 et recouverte par un blindage de plaque flexible conforme à la Spéc. SFI 30.1. Les transmissions qui peuvent utiliser un frein de transmission pour le rapport le plus élevé doivent être équipées de deux interrupteurs de "contact momentané" (un pour armer le système, l'autre comme frein de transmission principal). Les bombonnes de changement de vitesses pour commande pneumatique doivent porter au minimum l'estampille CE ou DOT-1800 livres (124 bars), et être montées solidement (colliers de fixation ou accrochages par bandes, surliures, etc., interdits).

Toutes les voitures effectuant un run en 10.99 (\*6.99) secondes et moins doivent avoir une jauge adéquate à verrouillage sur la transmission et les tubes de remplissage/jauge doivent être solidement attachés (c'est-à-dire boulonnés, retenus par des brides de type aviation). Les liens métalliques et colliers de fixation sont interdits.

### 3. FREINS ET SUSPENSION

#### 3.1 FREINS

Les freins de toutes les voitures, quelle que soit leur classe, doivent être en bon état de fonctionnement, l'exigence minimale étant un système de freinage hydraulique à deux roues à l'arrière. Freins hydrauliques recommandés sur les quatre roues, ou comme spécifié dans les Règlements de Classe. Il est interdit de couper ou de tailler du métal pour alléger les plaques de renfort ou les tambours et/ou segments de frein, ou de percer des orifices de refroidissement ou d'allègement dans les rotors de freins à disque en fonte. Rotors en aluminium interdits. Si un frein à main est utilisé, la poignée du frein doit être située à l'intérieur de la carrosserie de la voiture ou de l'habitacle et reliée au frein à pédale. Des commandes manuelles sont autorisées pour les personnes handicapées.

Les canalisations des freins doivent être en acier, à tresse métallique ou en flexible agréé DOT (DIN/ISO) et passer à l'extérieur du longeron, ou, dans le voisinage de la cloche d'embrayage du volant moteur, être protégées par un tube d'acier d'une longueur de 16 pouces (406 mm) et d'une épaisseur de paroi d'au moins 1/18 de pouce (3,2 mm), solidement monté ; ces canalisations ne doivent pas emprunter le tunnel de transmission.

Toutes les canalisations de freins doivent être fixées au châssis selon la méthode agréée d'origine ; les tuyaux doivent avoir des supports de montage ; pas d'accrochage par bandes adhésives ou surliures etc. Sur toute voiture à moteur arrière, toutes les canalisations de freins doivent être protégées par un tube ou être à tresse métallique dans le voisinage du moteur. Toutes les pédales doivent être recouvertes d'un matériau antidérapant. Les systèmes de freinage automatiques et/ou secondaires sont interdits ; le fonctionnement des freins doit être sous le contrôle direct du pilote ; aucun dispositif électronique, pneumatique ou autre ne peut en aucune façon affecter ou assister le fonctionnement des freins. Les systèmes anti-blocage des freins mécaniques (ABS) sont autorisés dans toutes les classes. Si le système de frein comprend un interrupteur de pression différentielle, le verrouillage de canalisation installé sur les freins avant doit être muni d'un solénoïde en aval de cet interrupteur. Tous les verrouillages de canalisations (électriques ou hydrauliques) doivent pouvoir retourner d'eux-mêmes au mode de freinage normal.

#### 3.2 AMORTISSEURS

Toute voiture en compétition doit être équipée d'un amortisseur efficace pour chaque roue suspendue. Qu'ils soient de type hydraulique ou à friction, les amortisseurs seront solidement montés et en bon état de fonctionnement. (Voir Règlements de Classe).

Cars 9.99 or quicker, and 135 mph (217.2 km/h) or faster using an automatic transmission, Lenco Drive, or BRT must be equipped with a flexplate meeting SFI Spec 29.1 or 29.2 and covered by a flexplate shield meeting SFI Spec 30.1. Transmission that can utilize a high-gear transbrake must be supported by the use of two momentary buttons (one to arm the system, second as the main transbrake). Air shifter bottles must be stamped with CE or DOT-1800 pound (124 bar) rating (minimum) and be securely mounted (i.e., no tie wraps or hose clamps).

All cars running 10.99 (\*6.99) seconds and quicker must have locking-type dipstick on the transmission and dipstick/filler tubes must be securely fastened (ie. bolted, aircraft clamped). Wire ties, hose clamps, etc. are prohibited.

### BRAKES AND SUSPENSION

#### BRAKES

Brakes on each car, regardless of class, must be in good working order with two-wheel hydraulic brakes on rear wheels as a minimum requirement. Four-wheel hydraulic brakes are recommended, or as specified under Class Requirements. Lightening of backing plates, brake drums, and/or brake shoes by cutting or trimming metal prohibited. Cooling or lightening holes may not be drilled in cast iron disc brake rotors. Aluminum rotors prohibited. If handbrake is used, brake handle must be inside car body or driver compartment and connected to footbrake. Hand controls for the physically challenged permitted.

Brake lines must be steel, steel braided, or DOT (DIN/ISO) approved flexible and routed outside the frame rail, or enclosed in a 16-inch (406 mm) length of 1/8-inch (3.2 mm) minimum wall thickness steel tubing securely mounted where line(s) pass the flywheel bellhousing area and not routed in the driveline tunnel.

All brake lines must be attached to chassis as per OEM style; hoses must have mounting brackets; no tie wraps, tape, etc. All brake lines on any rear-engine car must be protected inside of tubing or be braided steel construction where they pass the engine. All pedals must be covered with non-skid material. Automated and/or secondary braking systems prohibited; application and release of brakes must be a direct function of the driver; electronics, pneumatics, or any other device may in no way affect or assist brake operation. Mechanical anti-lock braking systems (ABS) permitted in all classes. If brake system includes a differential pressure switch, line-lock installed on front brakes must have solenoid installed after the differential switch. All line-locks (electric or hydraulic) must be self-returning to normal brake operating mode.

#### SHOCK ABSORBERS

Each car in competition must be equipped with one operative shock absorber for each sprung wheel. Shock absorbers may be either hydraulic or friction type, securely mounted, and in good working order. See Class Requirements.

**3.3 DIRECTION**

Le système de direction doit être sûr et sans défauts. Toutes les parties soudées doivent être renforcées de manière visible.

Seuls sont autorisés les systèmes de direction d'automobile conventionnels ; arbres de direction flexibles interdits. Direction sur les roues arrière interdite, sauf si le véhicule a été construit initialement avec un tel système d'origine. Aucun système d'origine ne peut être modifié, manipulé ou utilisé de manière incompatible avec les spécifications du constructeur. Toutes les extrémités de biellettes doivent avoir un diamètre de 3/8 de pouce (10 mm) minimum, et être équipées de rondelles plates pour empêcher les paliers d'être arrachés (voir dessin 7). Tous les arbres, secteurs et boîtiers de direction doivent être montés sur le châssis ou sur la barre transversale appropriée ; ils ne peuvent en aucun cas être montés sur la cloche d'embrayage et/ou le blindage de l'adaptateur de la cloche, sur la plaque moteur ou sur la cloison pare-feu ; il est recommandé qu'ils soient montés derrière ceux-ci. Un arrêt secondaire de l'arbre de transmission doit être installé pour empêcher un arbre long de blesser le pilote en cas de choc frontal (par ex. : collier de fixation ou joint en U fixé par un goujon à la barre transversale, support, etc.). Volants à démontage rapide disponibles dans le commerce autorisés (sauf mention contraire dans les Exigences de Classe) ; l'adaptateur doit être soudé à l'arbre. Toutes les fixations doivent être des verrouillages de type positif (c'est-à-dire, sans glissement) ; pas de goupille à rotation ou à pression, pas de goupille à bille, pas de vis de positionnement, etc. Colonne de direction inclinable approuvée par la FIA autorisée avec volant de direction amovible.

**3.4 SUSPENSION**

Toutes les voitures doivent avoir un système complet de suspension d'un type produit par un constructeur automobile (par ex. : ressorts, barres de torsion, etc.). Un avant rigide et/ou des essieux arrière sont autorisés si cela est indiqué dans les Règlements de Classe. Toutes les extrémités de biellettes doivent être équipées de rondelles plates d'un diamètre extérieur suffisant pour empêcher les paliers d'être arrachés. Les extrémités de biellettes creuses sont interdites. Les véhicules à trois roues ne sont admis à concourir en aucune classe. Les jambes de force ne sont pas exigées sur les essieux avant montés de manière rigide à 18 pouces (457 mm) ou moins de l'axe du pivot de fusée. Sur toute suspension avant utilisant un essieu rigide ou tubulaire, des jambes de force doivent être fixées au cadre.

**3.5 EXTRÉMITÉS DE BIELLE DE BARRE DE TRACTION**

L'exigence minimale pour les extrémités de bielles à l'avant de toutes les barres de traction de type échelle est de 3/4 de pouce (19 mm) d'acier. Une sangle d'extrémité de bielle pour maintenir cette barre en échelle, en cas de défaillance de l'extrémité de la bielle, est obligatoire dans toutes les classes. Tous les dispositifs de traction qui ne sont pas fixés à l'avant (c'est-à-dire barres de traction sous un ressort à lames arrière, etc.) doivent être équipés d'un étrier de ressort ou d'une sangle pour les empêcher d'entrer en contact avec la piste.

**3.6 BARRES "WHEELIE"**

La longueur des barres "wheelie" est limitée dans certaines classes (voir les Règlements de Classes). Toutes les barres "wheelie", quelle que soit la classe, doivent avoir des roues non-métalliques (par ex. : caoutchouc, plastique). Les barres "wheelie" doivent tourner librement sur la ligne de départ, toute charge préalable est interdite. Les barres "wheelie" doivent être fixes. Les réglages hydrauliques, pneumatiques, électroniques, etc. ainsi que tout réglage ou mouvement pendant le run est interdit. L'utilisation d'une roue équipée d'une barre "wheelie" comme palpeur de "cinquième roue" est interdite.

**4. CADRE****4.1 ALIGNEMENT**

Chaque voiture en compétition, quelle que soit sa classe, doit avoir un alignement de roue suffisamment positif à l'avant pour garantir un maniement correct de la voiture à n'importe quelle vitesse.

**STEERING**

Each car's steering system must be secure and free of defects. All welded parts must have additional visible reinforcements.

Only conventional automotive steering systems are permitted; flexible steering shafts prohibited. Rear-wheel steering prohibited, unless vehicle was originally manufactured with an OEM system. An OEM system may not be modified, altered, or used in any manner inconsistent with manufacturer's specifications. All rod ends must be a minimum of 3/8-inch (10 mm) shank diameter and must be installed with flat washers to prevent bearing pullout (see Drawing 7). All steering boxes, sectors, and shafts must be mounted to the frame or suitable crossmember and cannot be mounted in any case to the bellhousing and/or bellhousing adapter shield, or motor plate or firewall. It is recommended that they be mounted to the rear of same. A secondary steering shaft stop must be installed to prevent long steering shaft from injuring driver in case of frontal impact (i.e., collar or U-joint pinned at crossmember, bracket, etc.). Commercially available quick-disconnect steering wheels permitted (except as noted in Class Requirements); adapter must be welded to shaft. All fasteners must be of a positive nature; no roll or pressed pins, no ball-lock pins, set screws, etc. FIA-accepted swing-away steering column permitted with removable steering wheel.

**SUSPENSION**

All cars must have a full suspension system of the type produced by an automobile manufacturer (i.e., springs, torsion bars, etc.). Rigid-mount front and/or rear axles are permitted when so indicated in Class Requirements. All rod ends must be installed with flat washers of sufficient outside diameter to prevent bearing pullout. Hollow rod ends are prohibited. Three-wheel vehicles are not eligible for competition in any class. Radius rods are not required on front axles that are rigidly mounted 18 inches (457 mm) or less from king pin axis. Any front suspension using a beam or tubular axle must have radius rods attached to frame.

**TRACTION BAR ROD ENDS**

Minimum requirement for rod ends on the front of all ladder-type traction bars is 3/4-inch (19 mm) steel. A rod end strap to keep ladder bar secured in event of rod end failure mandatory in all classes. All traction devices that are not attached at front (i.e., slapper bars, etc.) must have a U-bolt or strap to prevent them from coming in contact with track.

**WHEELIE BARS**

Some classes limit length of wheelie bar - see Class Requirements. All wheelie bars, regardless of class, must have non-metallic wheels (i.e., rubber, plastic). Wheelie-bar wheels must turn freely at starting line, any preload prohibited. Wheelie bars must be fixed. Hydraulics, pneumatics, electronics, etc. or any adjustment or movement during run prohibited. Using wheelie-bar wheels as "fifth wheel" sensing device prohibited.

**FRAME****ALIGNMENT**

Each car in competition, regardless of class, must have sufficient positive front-end alignment to ensure proper handling of car at all speeds.

#### 4.2 LEST

Tel que permis dans les Règlements de Classe. Tout matériau utilisé dans le but d'augmenter le poids total d'une voiture doit être fixé en permanence à la structure de la voiture et ne pas s'étendre en arrière ou en avant de la carrosserie ou au-dessus des pneus arrière. Lest liquide ou en vrac interdit (tel que : eau, sacs de sable, pierres, sacs de grenaille, poids métalliques, etc.). Toute découverte de lest non fixé ou déguisé entraînera l'exclusion de l'épreuve, que l'infraction se soit produite au cours des qualifications ou des éliminatoires. Des sanctions supplémentaires pourront être infligées sur décision exclusive de la FIA. Des boîtes de lest (2 au maximum) faites de matériau d'1/8 de pouce (3,2 mm) peuvent être fabriquées pour enfermer de petits objets tels que sacs de grenaille, barres de plomb, etc., à condition que la boîte et son contenu ne pèsent pas plus de 100 livres (45,4 kg) ou comme précisé dans les Règlements de Classe. La boîte doit être solidement fixée au châssis ou à la barre transversale de la voiture avec au minimum deux (2) boulons d'acier d'1/2 pouce (12,7 mm) de diamètre. Tout liquide autre que le carburant du moteur, situé derrière la cloison pare-feu avant (sur une voiture à moteur avant), est considéré comme du lest, et interdit, excepté pour les réservoirs d'échangeurs contenant de l'eau et/ou de la glace uniquement. Les réservoirs doivent être des cellules de carburant conformes à la Spéc. SFI 28.1 d'une capacité maximale de 3 gallons. Ils doivent être solidement attachés au châssis, aux éléments du cadre ou au plancher d'origine. Afin de permettre à un véhicule de changer de classe grâce à la différence du calibrage d'échelle, un poids amovible maximal de 100 livres (45,4 kg) (ou tel que défini dans les Règlements de Classes) est autorisé. Ce poids amovible doit être solidement monté sur le châssis ou sur la structure du châssis par un minimum de deux boulons d'acier d'1/2 pouce (12,7 mm) de diamètre pour 100 livres (45,4 kg), ou par un boulon de 3/8 pouce (10 mm) pour 5 livres (2,3 kg). Colliers de fixation, câble, sangles, bande adhésive, accrochages par bandes, surliures, etc. destinés à fournir du poids ou du lest sont interdits. Pour la méthode de fixation, voir l'illustration. Les formes de lest autorisées sont :

- 1) Des planchers d'acier plus épais, à savoir de qualité 16 ou 18 (1,30 ou 1,00 mm) (qualité plus lourde et/ou plaque d'acier interdites) ;
- 2) Barres transversales de renforcement du châssis ; ou
- 3) Adjonction de matériau de protection tel que : arceaux de sécurité, blindage de volant moteur, etc. Si du lest supplémentaire est nécessaire, et est autorisé par les Règlements de Classe, il doit être fixé en permanence au châssis au moyen de deux (2) boulons d'1/2 pouce (12,7 mm) de diamètre pour 100 livres (45,4 kg), les écrous étant soudés aux boulons. La quantité maximale de lest amovible et/ou permanent est de 500 livres (227 kg), quelle que soit la classe. Les voitures effectuant un run en 8,49 et moins sont limitées à 250 livres maximum, selon la spécification du châssis SFI.

#### 4.3 DÉFLECTEUR

Toutes les voitures à moteur arrière doivent être équipées d'une plaque de déflexion pour isoler du moteur le pilote et le réservoir d'essence. Pour les spécifications des Top Fuel et des Top Methanol Dragster, voir Exigences de Classe. Cette plaque doit être faite d'aluminium d'au moins 1/8 de pouce (3,2 mm), ou d'acier ou de titane de 0,060 pouce (1,52 mm). Elle doit s'étendre de la poulie de compresseur supérieure à la poulie inférieure et, sur les voitures à moteur compressé, être au moins d'1 pouce (25,4 mm) plus large que chaque poulie. Les autres voitures doivent avoir une plaque s'étendant de la hauteur de l'épaule au bas du châssis. Sur toute configuration fermée moteur/pilote, une cloison complète doit être installée, qui isole complètement le pilote du moteur. La fixation minimale pour une plaque de déflexion est de quatre (4) boulons de Grade 5 (ou Classe 8.8), de 5/16 de pouce (8 mm). Absolument aucun élément ne peut être monté sur la protection du casque ou le déflecteur au-dessus du sommet de l'arceau d'épaule. Voir 1,1, SYSTÈME DE REFROIDISSEMENT, pour exigences supplémentaires. Dessin 9

#### BALLAST

As permitted in Class Requirements. Any material used for the purpose of adding to a car's total weight must be permanently attached to the car's structure and must not extend behind or in front of the car's body or above the rear tires. No liquid or loose ballast permitted (i.e., water, sandbags, rocks, shot bags, metal weights, etc.). Discovery of loose or disguised ballast will result in disqualification from the event, regardless of whether infraction occurs during qualifying or eliminations. Additional penalties may be imposed in the sole and absolute discretion of FIA. Weight boxes (2 maximum) made of 1/8-inch (3.2 mm) material may be constructed to hold small items such as shot bags, lead bars, etc., as long as box and contents do not weigh more than 100 pounds (45.36 kg) or as outlined in Class Requirements. The box must be securely fastened to the car's frame or crossmember with at least two (2) 1/2-inch (12.7 mm) diameter steel bolts. Any liquid other than engine fuel being used, located behind the front firewall (on a front engine car) is considered ballast, and is prohibited, except for intercooler tanks that contain water and/or ice only. Tank must be SFI Spec 28.1 fuel cell of maximum 3 gallons capacity. Must be securely mounted to frame, frame member, or OEM floorpan. To permit "making a class" due to the difference in scale calibration, a maximum removable weight of 100 pounds (45.4 kg) (or as outlined in Class Requirements) is permitted. Removable weight must be securely mounted to the frame or frame structure by a minimum of two 1/2-inch (12.7 mm) diameter steel bolts per 100 pounds (45.4 kg), or one 3/8-inch (10 mm) steel bolt per 5 pounds (2.3 kg). Hose clamps, wire, strapping, tape, tie wraps, etc. for securing weight or ballast prohibited. See illustration for attachment method. Permitted forms of ballast are:

- 1) Heavier gauge steel floors (i.e., 16- or 18-gauge (1.30 or 1.00 mm) (heavier gauge and/or plate steel prohibited);
- 2) Frame reinforcing crossmembers; or
- 3) The addition of protective equipment such as roll-bars, flywheel shield, etc. If additional ballast is needed, and is permitted according to Class Requirements, it must be permanently attached to frame, bolted with two (2) 1/2-inch (12.7 mm) diameter bolts per 100 pounds (45.4 kg), with nuts welded to bolts. Maximum amount of removable and/or permanent ballast, regardless of Class Requirements, is 500 pounds (227 kg). Cars running 8.49 and quicker are limited to 250 pounds maximum, per SFI chassis specification.

#### DEFLECTOR PLATE

All rear-engine cars must have a deflector plate to protect driver and fuel tank from engine. For Top Fuel and Top Methanol Dragster specifications, see Class Requirements. Plates must be made of minimum 1/8-inch (3.2 mm) aluminum or 0.060-inch (1.52 mm) steel or titanium. Must extend from top blower pulley to bottom pulley and be at least 1 inch (25.4 mm) wider than each pulley for supercharged cars. Other cars must have plate covering from shoulder height to bottom of chassis. On any enclosed engine/ driver configuration, a full bulkhead must be installed completely sealing the driver from the engine. Minimum attachment for any plate is four (4) 5/16-inch (8 mm), Grade 5 (or Class 8.8) bolts. Absolutely no components may be mounted to the helmet shroud or deflector plate above the top of the shoulder hoop.

See 1:1 COOLING SYSTEM for additional requirements. Drawing 9

**4.4 CHÂSSIS**

Les châssis TF, FC, PM, PS, TMD, TMFC et les châssis atteignant 9,99 (\*6,39) ou moins en ET (voir Règlements de Classe) doivent porter sur la cage de sécurité une étiquette de châssis avant de participer à une épreuve de la FIA. Les recertifications de châssis sont disponibles lors des épreuves EDRC FIA. Le meulage des soudures est interdit. Toutes les soudures en bout doivent être renforcées de manière visible (c'est-à-dire manchon et soudure sur toute la circonférence). La pressurisation de longerons d'un arceau ou d'une cage de sécurité au lieu de bonbonnes d'air est interdite. Renfort visible autour de tout trou dans le châssis quelle que soit sa Spéc. SFI (pas seulement la cage de sécurité), obligatoire. Le renfort doit avoir au moins la même surface de section transversale que le trou, être en chrome-molybdène d'une épaisseur d'au moins 0,049 (1,25 mm), et être soudé tout autour de l'extérieur. Tous les châssis des Top Methanol Dragsters et des Top Fuel dragsters devraient comporter un tube standard pour crochet de remorquage afin de faciliter l'enlèvement au cas où le véhicule ne quitterait pas la piste par ses propres moyens. Voir 4.10, ARCEAUX DE SÉCURITÉ, et 4.11, CAGES DE SÉCURITÉ. Dessin 9A

**4.5 GARDE AU SOL**

Au minimum 3 pouces (76 mm) de l'avant de la voiture à 12 pouces (304,8 mm) derrière l'axe des essieux avant, 2 pouces (51 mm) pour le reste de la voiture, à l'exception du carter d'huile et des tuyaux d'échappement lorsqu'ils sont autorisés. Lorsque c'est autorisé par les Règlements de Classe, les dispositifs utilisés à des fins anti-rotatives (par exemple les barres "wheelie") sont exempts de cette règle de garde au sol de 2 pouces (51 mm). Sauf autorisation contraire dans les Règlements de Classe, l'installation d'un "beam breaker" devant la carrosserie est limitée : il ne peut pas s'étendre plus en avant que la carrosserie ou le pare-chocs et doit également respecter l'exigence de 3 pouces (76 mm) relative à la garde au sol.

**4.6 CERTIFICATS D'ESSAIS NON DESTRUCTIFS**

Un certificat d'inspection d'essai non destructif peut être exigé par le commissaire technique pour toute partie modifiée ou soudée.

**4.7 MOYENS DE FIXATION**

Les colliers de fixation et accrochages par bandes, surliures, etc., ne peuvent être utilisés que pour soutenir les tuyaux et les câbles ; tous les autres éléments doivent être soudés, boulonnés, retenus par des brides de type aviation, etc. Tous les boutons autobloquants doivent être en métal. Tous les boutons autobloquants peuvent être peints d'une couleur quelconque sur le dessus, mais ils doivent être BLANCS ou ARGENTÉS UNIQUEMENT sur l'autre face. Cette règle s'applique à TOUTES les voitures dans TOUTES les classes.

Toutes les parties électriques, les instruments, etc., boîtes de connexion (par ex. capteur de température d'échappement / enregistreurs de données et composants similaires) doivent être solidement (pas de liens métalliques, colliers de fixation, Velcro, etc.) attachés au moteur, au châssis, à la cloche d'embrayage, etc. OU être retenus par un câble multibrin / un cordon d'un diamètre de 0,060 pouce (1,52 mm) en acier inoxydable de sorte qu'il ne tombe pas sur le sol ou ne touche pas un pneu si un des câbles de connexion se casse, OU être situés de manière à tomber dans la carrosserie / le bac de plancher si un des câbles de connexion se casse.

**4.8 PARACHUTES**

Si les Règlements de Classe l'exigent, un parachute de freinage produit par un fabricant reconnu de parachutes de dragsters de compétition est obligatoire. Les parachutes doubles sont obligatoires pour toutes les voitures courant à 200 mph (312,87 km/h) ou plus si requis par les Règlements de Classe. Les commissaires techniques peuvent vérifier si la manœuvre du parachute est correcte, et repérer les suspentes usées ou effilochées, les calottes déchirées ou sales, et les parachutes d'extraction usés ou déchiquetés. Les sacs de parachute devraient être montés solidement sur le tube du châssis ou sur une autre membrure appropriée, à 1 pouce en arrière maximum (25,4 mm) de la poignée d'ouverture. Si un

**FRAMES**

TF, FC, PM, PS, TMD, TMFC, and 9.99 (\*6.39) or quicker ET chassis (see Class Requirements) must have a serialized chassis sticker affixed to **roll-cage** before participating in any FIA event. Chassis **re-certifications** are available **at any FIA EDRC event**. Grinding of welds prohibited. All butt welds must have visible reinforcement (i.e., sleeve and rosette welds). Pressurization of frame rails, roll-bar, or roll-cage in lieu of air bottles is prohibited. Visible reinforcement around any hole in any SFI Spec chassis (not just the roll-cage) mandatory. Reinforcement must be of at least the same cross sectional area as the hole, at least 0.049-inch (1.25 mm) thick chrome moly and completely welded around the outside. All Top Methanol Dragster and Top Fuel dragster chassis **should** incorporate standardized tow hookup tube for ease of removal in the event vehicle does not clear the racetrack under its own power. See also 4.10 ROLL-BARS and 4.11 ROLL-CAGE. Drawing 9A.

**GROUND CLEARANCE**

Minimum 3 inches (76 mm) from front of car to 12 inches (304.8 mm) behind centerline of front axle; 2 inches (51 mm) for remainder of car, except oil pan and exhaust headers where permitted. When permitted under Class Requirements, devices used for anti-rotation purposes (i.e., wheelie bars) are exempt from the 2-inch (51 mm) clearance rule. Unless otherwise permitted by class requirements, the installation of a "beam breaker" in front of the body is restricted: it may extend no further forward than the body or bumper and must also satisfy the 3-inch (76 mm) ground clearance requirement.

**NON-DESTRUCTIVE TEST CERTIFICATES**

Non-destructive test inspection certificates may be required by the technical scrutineer on any altered or welded parts.

**MOUNTING HARDWARE**

Hose clamps and tie wraps may be used only to support hoses and wires; all other components must be welded, bolted, aircraft-clamped, etc. All self-locking fastener buttons must be metallic. All self-locking fastener buttons may be painted any color on their face, but must be WHITE or SILVER ONLY under the face. This rule applies to ALL cars in ALL classes.

All electrical, instrumentation, etc., connection boxes (e.g., exhaust temperature sensor/data recorder boxes and similar components) must either be securely (no wire ties, hose clamps, Velcro, etc.) attached to the engine, frame, bellhousing, etc. OR be constrained by a 0.060-inch (1.52 mm) diameter stainless-steel multi-strand cable/lanyard such that it will not drop to the ground or contact a tire if any of the connecting wires break, OR be located such that they will fall into the body/bellypan if any of the connecting wires break.

**PARACHUTES**

If outlined in Class Requirements, mandatory to have a braking parachute produced by a recognized drag racing parachute manufacturer. Dual parachutes are mandatory for all cars running 200 mph (312.87 km/h) or more or if required by Class Requirements. Scrutineers may observe the proper operation of the parachute and inspect for worn or frayed shroud lines, ripped or dirty canopies, and worn or ragged pilot chutes. Parachute cable housings should be mounted solidly to frame tube or other suitable member no farther back than 1 inch (25.4 mm) from the release handle. If automated push-button release system is used, driver must also be able to use handle to manually release the parachute(s). The release housing

système d'ouverture automatique par bouton-poussoir est utilisé, le pilote doit aussi pouvoir utiliser la poignée pour déclencher manuellement le(s) parachute(s). Le boîtier de déclenchement doit être monté à 12 pouces maximum (304,8 mm) du sac du parachute, d'une manière permettant au câble intérieur de déclencher le parachute. S'il y a compression et/ou du nitrométhane est utilisé comme carburant, le sac du parachute et les suspentes non retenues dans un sac doivent être obligatoirement protégés par du matériau ignifugé, depuis le point de montage jusqu'au sac. Les parachutes doivent avoir leurs propres fixations indépendantes avec des boulons en acier chemisés de 3/8 de pouce (10 mm) minimum ou des goujons en acier requis pour toutes les applications. Les supports de montage de la/des suspente(s) doivent être fabriqués en acier d'au moins 0,090 pouce (2,3 mm).

L'utilisation de goupilles de verrouillage à bille pour le montage du parachute est interdite. Voir les Règlements de Classe concernant l'utilisation de deux (2) parachutes. Ces applications exigent des points d'ancrage des suspentes séparés pour chaque système de parachute. Dessins 10 et 11. Si un/des parachute(s) est/sont obligatoire(s), toutes les goupilles de sûreté doivent être retirées et le système doit être activé avant l'entrée dans la zone de "burnout" désignée.

#### 4.9 SUPPORT DE PIGNON

Toute voiture utilisant un arbre de transmission découvert doit avoir des barres de poussée ou de traction ou quelque autre support de pignon approprié pour empêcher la rotation du carter de couple final.

#### 4.10 ARCEAUX DE SÉCURITÉ

Tout arceau de sécurité doit se trouver à 6 pouces (152 mm) maximum de l'arrière ou du côté de la tête du pilote, et s'étendre : en hauteur, à au moins 3 pouces (76 mm) au-dessus du casque du pilote assis normalement au volant, et en largeur, au moins autant que les épaules du pilote, ou à 1 pouce maximum (25,4 mm) de la portière du pilote.

Cet arceau doit être adéquatement soutenu, par exemple par un renfort transversal, pour empêcher son effondrement vers l'avant ou sur les côtés. Les renforts arrière doivent avoir le même diamètre et la même épaisseur de paroi que l'arceau de sécurité, et intersecter celui-ci à un point situé à 5 pouces maximum (127 mm) de son sommet. La barre transversale et les renforts arrière doivent être soudés à l'arceau principal. Un longeron doit passer sur le côté du pilote, à un niveau situé entre l'épaule et le coude. Barres latérales amovibles autorisées. Toute structure de cage doit incorporer un entretoise croisée pour renforcer les sièges et pour offrir un point d'ancrage au harnais d'épaule. Cette entretoise croisée doit être installée à 4 pouces maximum (101,6 mm) au-dessous, et non au-dessus, des épaules du pilote ou de la barre latérale. Sur tous les véhicules à châssis d'origine, l'arceau de sécurité doit être soudé ou boulonné au châssis ; l'installation de raccords de châssis sur des voitures à carrosserie unique ne constitue pas un châssis et il n'est donc pas nécessaire que dans ce cas l'arceau de sécurité soit fixé au châssis. Sur les voitures à carrosserie unique avec plancher et cloison pare-feu de série (passages de roue autorisés), l'arceau pourra être fixé au sommet et à la base du plancher au moyen de plaques d'acier de 6 sur 6 pouces sur 0,125 pouce (152 mm x 152 mm x 3,2 mm) boulonnées ensemble par au moins quatre boulons et écrous de 3/8 de pouce (9,53 mm), ou l'arceau principal devra être soudé au longeron de seuil de porte par des plaques de renfort de 0,125 pouce (3,2 mm). L'arceau peut également être soudé aux raccords de châssis qui sont entièrement soudés en place et mesurent 1 pouce 5/8 x 0,118 pouce (41,3 mm x 3,0 mm) d'acier doux ou par 0,083 pouce (2,1 mm) de chrome-molybdène pour une section circulaire, et/ou 2 x 2 pouces x 0,058 pouce (50,8 mm x 50,8 mm x 1,48 mm) d'acier doux ou de chrome-molybdène pour une section rectangulaire.

must be attached within 12 inches (304.8 mm) of the parachute pack and in a manner that will allow the inner cable to release the parachute. When supercharged and/or using nitromethane as a fuel, it is mandatory that the parachute pack and unpacked shroud lines be protected with fire-resistant material from the mounting point to the pack. Parachutes must have their own independent mounting with sleeved 3/8-inch (10 mm) minimum steel bolts or steel pins required for all applications. Shroud line(s) mounting brackets must be constructed of minimum 0.090-inch (2.3 mm) steel.

The use of ball-lock pins for parachute mounting prohibited. See Class Requirements regarding use of two (2) parachutes. Such applications require separate shroud-line mounting points for each parachute system. Drawings 10 and 11.

If Parachute(s) are mandatory, all safety pins must be removed and the system must be armed before entering the designated burn out area.

#### PINION SUPPORT

All cars using an open driveline must have radius arms, traction bars or some suitable pinion support to prevent rear-end housing rotation.

#### ROLL-BARS

All roll-bars must be within 6 inches (152 mm) of the rear, or side, of the driver's head, extend in height at least 3 inches (76 mm) above the driver's helmet with driver in normal driving position, and be at least as wide as the driver's shoulders or within 1 inch (25.4 mm) of the driver's door.

Roll-bar must be adequately supported or cross-braced to prevent forward or lateral collapse of roll-bar. Rear braces must be of the same diameter and wall thickness as the roll-bar and intersect with the roll-bar at a point not more than 5 inches (127 mm) from the top of the roll-bar. Cross bar and rear braces must be welded to main hoop. Sidebar must be included on driver's side. The side bar must pass the driver at a point midway between the shoulder and elbow. Swing out side bar permitted. All roll-bars must have in their construction a cross bar for seat bracing and as the shoulder harness attachment point; cross bar must be installed no more than 4 inches (101.6 mm) below, and not above, the driver's shoulders or to side bar. All vehicles with OEM frame must have roll-bar welded or bolted to frame; installation of frame connectors on unibody cars does not constitute a frame and therefore it is not necessary to have the roll-bar attached to the frame. Unibody cars with stock floor and firewall (wheel tubs permitted) may attach roll-bar with 6 x 6 x 0.125-inch (152 x 152 x 3.2 mm) steel plates on top and bottom of floor bolted together with at least four (4) 3/8-inch (9.53 mm) bolts and nuts, or weld main hoop to rocker sill area with 0.125-inch (3.2 mm) reinforcing plates, with plates welded completely. Also the roll-bar may be welded to frame connectors that are fully welded in place and are 1 5/8 x 0.118-inch (41.3 x 3 mm) MS or 0.083-inch (2.1 mm) CM round and/or 2 x 2 x 0.058-inch (50.8 x 50.8 x 1.48 mm) MS or CM rectangular.

Toute soudure sur du tube en chrome molybdène 4130 doit être effectuée selon un procédé Heliarc agréé TIG, et toute soudure sur de l'acier doux (ou ST51) selon un procédé par avancée de fil agréé MIG ou Heliarc agréé TIG. La soudure doit être libre de scories comme de porosité. Tout meulage de soudure est interdit. Voir Dessin 12.

L'arceau doit être rembourré à tout endroit avec lequel le casque du pilote pourrait entrer en contact lorsqu'il est assis au volant. Le rembourrage approprié doit avoir une compression minimale d'¼ de pouce (6,35 mm) ou répondre à la Norme FIA 8857-2001 ou à la Spéc. SFI 45.1.

Toutes les voitures effectuant un run à 180 mph (305 km/h) ou plus, capitonnage conforme à la Norme FIA 8857-2001 ou à la Spéc. SFI 45.1 obligatoire.

#### 4.11 CAGE DE SÉCURITÉ

Toute structure de cage doit être conçue de manière à essayer de protéger le pilote dans toutes les directions, sur 360°. Toute soudure sur du chrome molybdène 4130 doit être effectuée selon un procédé Heliarc agréé TIG, et toute soudure sur de l'acier doux selon un procédé par avancée de fil agréé MIG ou Heliarc agréé TIG. La soudure doit être libre de scories comme de porosité. Tout meulage de soudure est interdit. Dépôt de métal sur le châssis interdit pour tout véhicule construit après le 1/1/2003 sauf mention contraire dans les Règlements de Classe ; peinture autorisée. En outre, la cage de sécurité doit être rembourrée à tout endroit avec lequel le casque du pilote pourrait entrer en contact lorsqu'il est assis au volant. Le rembourrage des Pro Modified, TMD, TMFC, Pro Stock, Funny Cars, Top Fuel et de toute autre voiture effectuant un run à 180 mph (305 km/h) ou plus doit répondre à la Norme FIA 8857-2001 ou à la Spéc. 45.1. Voir Dessin 22.

##### Voitures ouvertes (voir Dessins 13, 14, 15 au 16) :

Lorsque le pilote est assis normalement au volant d'une voiture à carrosserie ouverte, son casque doit se trouver devant la cage de sécurité, à 3 pouces (76 mm) au moins. S'il n'y a pas de barre transversale au-dessus des jambes du pilote, une sangle ou un dispositif doit les empêcher de dépasser du châssis. Sur les dragsters à moteur à l'avant, les montants du siège et les supports du dossier doivent être disposés de telle manière qu'une surface plane que l'on ferait passer par-dessus l'une ou l'autre des deux barres adjacentes n'entrerait pas en contact avec le siège du pilote ou le volume contenant le pilote. Des montants supplémentaires, de 30° max. par rapport à la verticale, doivent être ajoutés jusqu'à ce que ce critère soit satisfait. Lorsque des conceptions de montant non verticales ou de baie latérale en "W" incliné sont utilisées (c'est-à-dire de montants disposés à un angle supérieur à 30° par rapport à la verticale), les diagonales de cage de sécurité adjacentes doivent être de la taille exigée pour les montants. Les montants du montage du moteur et/ou du pont arrière (sauf sur les dragsters à moteur arrière) peuvent être constitués de tubes rectangulaires, de 1 pouce ¾ x 1 pouce x 0,58 pouce (44,5 mm x 25,4 mm x 1,47 mm) de chrome-molybdène ou d'acier doux minimum.

Pour tous les véhicules devant se conformer aux Spécifications SFI 2.1A, 2.2C, 2.3S, 2.4C, 2.5C, 2.6A, 2.7C, 10.1E, 10.4 et 10.5 les barres supérieures de la cage de sécurité doivent avoir des protections de tête/casque en tube rond d'1 x 0,058 pouce (25,4 x 1,47 mm)) sur tous les nouveaux châssis ou au moment de la re-certification.

##### Voitures entièrement carrossées (voir Dessin 17) :

Lorsque le pilote est assis normalement au volant d'une voiture à carrosserie fermée, son casque doit se trouver devant l'arceau principal. Si le casque se trouve en arrière ou au-dessous de l'arceau principal, des tubes supplémentaires, de même taille et épaisseur que ceux de la cage de sécurité, doivent être ajoutés pour la protection du pilote. L'arceau principal peut être incliné vers l'arrière ou vers l'avant, mais le pilote doit être totalement entouré par les éléments de cage de sécurité exigés.

Sur les voitures monocoques avec plancher et cloison pare-feu de série (passages de roue autorisés), la cage de sécurité pourra être boulonnée ou soudée au plancher / caisson au moyen de plaques d'acier de 6 pouces x 6 pouces x 0,125 pouce (152,4 x 152,4 x 3,2 mm) conformes aux exigences en matière de fixation de l'arceau du paragraphe 4,10.

All 4130 chrome moly tube welding must be done by approved TIG Heliarc process; mild steel (or ST51) welding must be approved MIG wire feed or approved TIG Heliarc process. Welding must be free of slag and porosity. Any grinding of welds prohibited. See illustration (Drawing 12).

Roll-bar must be padded anywhere driver's helmet may contact it while in driving position. Adequate padding must have minimum ¼-inch (6.35 mm) compression or meet FIA Standard 8857-2001 or SFI Spec 45.1.

All cars running 180 mph (305 km/h) or faster, padding meeting FIA Standard 8857-2001 or SFI Spec 45.1 mandatory.

#### ROLL-CAGE

All cage structures must be designed in an attempt to protect the driver from any angle, 360 degrees. All 4130 chrome moly tube welding must be done by approved TIG Heliarc process; mild steel tube welding must be approved MIG wire feed or TIG Heliarc process. Welding must be free of slag and porosity. Any grinding of welds prohibited. Plating of chassis prohibited for all cars manufactured after 1/1/2003, unless otherwise noted in Class Requirements; painting permitted. Additionally, roll-cage must be padded anywhere the driver's helmet may contact it while in the driving position. Pro Modified, TMD, TMFC, Pro Stock, Funny Car & Top Fuel, and any car running 180 mph (305 km/h) or faster, padding must meet FIA Standard 8857-2001 or SFI Spec 45.1. See Drawing 22.

##### Open Bodied cars (see Drawings 13, 14, 15 or 16):

When driver is in driving position in an open-bodied car, roll-cage must be at least 3 inches (76 mm) in front of helmet. Cars without crossmember above driver's legs must have a strap or device to prevent legs from protruding outside chassis. On front-engine dragster, seat uprights and back braces must be arranged such that a flat surface passed over any two adjacent members will not contact the driver's seat or containment. Additional uprights, max 30 degrees from vertical, must be added until this criteria satisfied. When non-vertical upright or "running W" side bay designs are used (i.e., uprights installed at greater than 30 degrees from vertical), adjacent roll-cage diagonals must be the same size as that required for the upright. Motor mount and/or rear end uprights (except rear-engine dragster) may be rectangular tubing, 1 ¾ x 1 x 0.058-inch (44.5 x 25.4 x 1.47 mm) CM or MS minimum.

For all vehicles required to meet SFI Specification 2.1A, 2.2C, 2.3S, 2.4C, 2.5C, 2.6A, 2.7C, 10.1E, 10.4 and 10.5 the upper roll-cage members must have head/helmet guards of 1 x 0.058-inch (25.4 x 1.47 mm) round tube on all new chassis or at scheduled recertification.

##### Full Bodied cars (see Drawing 17):

On full-bodied cars with driver in driving position, helmet must be in front of main hoop. If helmet is behind or under main hoop, additional tubing same size and thickness as roll-cage must be added to protect driver. Main hoop may be laid back or forward, but driver must be encapsulated within the required roll-cage components.

On unibody cars with stock floor and firewall (wheel tubs permitted), the roll-cage may be bolted or welded to the floor/rocker box via 6 x 6 x 0.125-inch (152.4 x 152.4 x 3.2 mm) steel plates similar to the roll-bar attachment requirements of paragraph 4.10.



A moins d'une fixation à un plancher ou un cadre d'origine, les exigences minimales pour un élément du cadre ou les raccords de châssis entièrement soudés en place sur des voitures monocoques auxquels un arceau est attaché sont 1 pouce 5/8 (41,3 mm) x 0,118 pouce (41,3 x 3,0 mm) d'acier doux ou par 0,083 pouce (2,11 mm) de chrome-molybdène pour une section circulaire, et/ou 2 pouces x 2 pouces x 0,058 pouce (51 mm x 51 mm x 1,47 mm) d'acier doux ou de chrome-molybdène pour une section rectangulaire.

Toute structure de cage doit incorporer une entretoise croisée pour renforcer les sièges et pour offrir un point d'ancrage au harnais d'épaule. Cette entretoise croisée doit être installée à 4 pouces maximum (101,6 mm) au-dessous, et non au-dessus, des épaules du pilote ou de la barre latérale. Tous les supports arrière exigés doivent être disposés à un angle minimal de 30° par rapport à la verticale, et doivent être soudés. La barre latérale doit passer devant le pilote à un point situé à mi-chemin entre l'épaule et le coude.

À moins qu'un longeron de châssis d'origine ne soit situé au-dessous et à l'extérieur des jambes du pilote (par ex. Chevy '55, Corvette '65, etc.), une barre de dessous de porte ou de seuil d'au moins 1 pouce 5/8 (41,3 mm) x 0,083 (41,3 x 2,11 mm) de chrome-molybdène ou 0,118 (3,0 mm) d'acier doux ou 2 pouces x 2 pouces x 0,058 pouce 51 mm x 51 mm x 1,47 mm) de chrome-molybdène ou d'acier doux, rectangulaire, est obligatoire sur toute voiture ayant un plancher ou un caisson modifiés à l'intérieur des montants de la cage de sécurité (ouverture de 6 pieds carrés (56 dm<sup>2</sup>) - pour l'entretien de la transmission - non comprise).

Le dessous de porte doit être installé au-dessous et à l'extérieur des jambes du pilote, et il doit être fixé à l'arceau principal, à l'arceau avant, au châssis, au prolongement de châssis ou à une diagonale latérale. Il ne peut pas être fixé au support de bras latéral oscillant. S'il est fixé à la diagonale latérale à plus de 5 pouces (127 mm) (bord à bord) du support avant de la cage de sécurité ou de l'arceau principal, un support/gousset d'1 pouce 5/8 x 0,083 pouce (41,3 mm x 2,11 mm) de chrome-molybdène ou de 0,118 (3,0 mm) d'acier doux est obligatoire entre la diagonale et le support avant de la cage de sécurité ou l'arceau principal.

Bras latéral oscillant admis sur voiture d'origine entièrement carrossée avec E.T. de 8,50 et plus. Les conditions suivantes (a à d) sont exigées sur toutes les voitures :

- 1 pouce 5/8 (41,3 mm) de diamètre extérieur x 0,083 pouce (41,3 x 2,11 mm) (chrome-molybdène) ou 0,118 pouce (3,0 mm) (acier doux) minimum. Les boulons / goujons doivent être en acier de 3/8 de pouce (10 mm) minimum, et à double cisaillement à chaque extrémité.
- Crochet(s) de levage mâle(s) ou femelle(s) autorisés. Le crochet mâle doit utiliser deux supports d'1/8 de pouce (3,2 mm) (chrome-molybdène ou acier doux), soudés à chaque montant de la cage de sécurité ; le crochet femelle doit utiliser un support d'une épaisseur minimale d'1/4 de pouce (6,35 mm) (chrome-molybdène ou acier doux), soudé à chaque montant de la cage de sécurité. Les goujons doivent se trouver à 8 pouces (204 mm) maximum de la partie verticale de l'arceau avant comme de l'arceau principal. Un dispositif de support hémisphérique doit être soudé à la partie verticale de l'arceau principal (côté intérieur) ou à la partie supérieure du bras oscillant (côté extérieur), consistant en une paroi d'au moins 0,118 pouce (3,0 mm) (chrome-molybdène ou acier doux) s'étendant à au moins 1 pouce 5/8 (41 mm) du milieu des goujons. Un crochet utilisant un élément mâle d'une épaisseur minimale de 0,350 pouce (8,9 mm) et deux éléments femelles d'une épaisseur minimale de 0,175 pouce (4,45 mm) peut utiliser un boulon de grade 5 de 1/2 pouce (12,7 mm) de diamètre, et ne nécessite pas de dispositif de renforcement hémisphérique.
- Il est autorisé d'utiliser des manchons coulissants d'1 pouce 3/8 (35 mm) x 0,083 pouce (35 x 2,1 mm) de chrome-molybdène ou 0,118 pouce (3,0 mm) d'acier doux, avec un engagement minimal de 2 pouces (51 mm), au lieu de goujon / hémisphère supérieur.
- Le matériau autour de chaque trou de boulon / de goujon dans le bras oscillant doit avoir au moins le diamètre du trou.

Unless attaching to OEM floor or frame, the minimum requirements for a frame member or fully welded in place frame connectors on unibody to which a roll-cage member is attached are 1 5/8 x 0.118-inch (41.3 x 3.0 mm) MS or 0.083-inch (2.11 mm) round CM and/or 2- x 2- x 0.058-inch (51 x 51 x 1.47 mm) MS or CM rectangular.

All cage structures must have in their construction cross bar for seat bracing and as the shoulder harness attachment point; cross bar must be installed no more than 4 inches (101.6 mm) below, and not above, the driver's shoulders, or to side bar. All required rear braces must be installed at a minimum angle of 30 degrees from vertical, and must be welded in. Side bar must pass the driver at a point midway between the shoulder and elbow.

Unless an OEM frame rail is located below and outside of driver's legs (i.e., '55 Chevy, '65 Corvette, etc.) a rocker or sill bar, minimum 1 5/8 x 0.083-inch (41.3 x 2.11 mm) CM or 0.118-inch (3.0 mm) MS or 2 x 2 x 0.058-inch (51 x 51 x 1.47 mm) CM or MS rectangular, is mandatory in any car with a modified floor or rocker box within the roll-cage uprights (excluding six square feet of transmission maintenance opening).

Rocker bar must be installed below and outside of driver's legs and must tie into the main hoop, the forward hoop, frame, frame extension or side diagonal. Rocker bar may not tie into swing out side bar support. If rocker bar ties into side diagonal more than 5 inches (127 mm) (edge to edge) from forward roll cage support or main hoop, a 1 5/8 x 0.083-inch (41.3 x 2.11 mm) CM or 0.118-inch (3.0 mm) MS brace/gusset is mandatory between the diagonal and forward roll-cage support or main hoop.

Swing out side bar permitted on OEM full-bodied car 8.50 E.T. and slower. The following requirements (a through d) are enforced on all cars:

- 1 5/8 O.D. x 0.083-inch (41.3 x 2.11 mm) CM or 0.118-inch (3.0 mm) MS minimum. Bolts/pins must be 3/8-inch (10 mm) diameter steel, minimum, and in double shear at both ends.
- Male or female clevis(es) permitted. Male clevis must use two minimum 1/8-inch (3.2 mm) thick brackets (CM or MS) welded to each roll-cage upright; female must use minimum 1/4-inch (6.35 mm) thick bracket (CM or MS) welded to each roll-cage upright. Pins must be within 8 inches (204 mm) of the vertical portion of both the forward and main hoops.  
A half cup backing device must be welded to the vertical portion of the main hoop (inward side) or the upper end of the swing out bar (outward side), minimum 0.118-inch (3 mm) wall (CM or MS) extending at least 1 5/8 inches (41 mm) past the center of the pins. A clevis assembly using a minimum 0.350-inch (8.9 mm) thick male component and two minimum 0.175-inch (4.45 mm) thick female components may use a 1/2-inch (12.7 mm) diameter Grade 5 bolt, and does not require a half cup backing device.
- Sliding sleeves of 1 3/8 x 0.083-inch (35 x 2.1 mm) CM or 0.118-inch (3 mm) MS, with minimum 2 inches (51 mm) engagement, are permitted in lieu of the upper pin/cup.
- All bolt/pin holes in the swing out bar must have at least one hole diameter of material around the outside of the hole.

Pour la certification des châssis, et sur toutes les voitures nécessitant une cage de sécurité : Sur toutes les voitures requérant une cage de sécurité, si la cloison pare-feu d'origine autorisée a été modifiée (de plus de 1 pied carré - 930 cm<sup>2</sup> - pour le retrait de la transmission, éléments boulonnés non compris), une barre inférieure de pare-brise ou de tableau de bord en chrome-molybdène 4130 de 1 pouce 1/4 x 0,58 pouce (31,8 mm x 1,47 mm) ou en acier doux de 1 pouce 1/4 x 0,118 pouce (31,8 x 3,00 mm), reliant les supports avant de la cage de sécurité, est obligatoire.

Installation de barres "D" pour voitures entièrement carrossées : Pour les voitures à traction, avec un plancher d'origine complet (de la cloison pare-feu à l'arrière du coffre) et longerons / seuils de portes, les barres "D" 1-1/4" x 0,058" (31,8 x 1,47 mm) Chrome-Molybdène (0,118" [3.02 mm] en Acier Doux) (s'il y a lieu, c'à-d. lorsque l'arceau principal n'est pas soudé au châssis) peuvent être soudées à une entretoise 1-5/8" x 0,083" [41,3 x 2,11 mm] Chrome-Molybdène (0,118") (3,0 mm MS) soudées au longeron / seuil de porte à l'aide de plaques traditionnelles d'une épaisseur de 6" x 6" x 1/8" (152,4 mm x 152,4 mm x 3,2 mm). Pour les voitures à traction arrière, sans raccords de châssis ou de sous-châssis, mais avec un plancher d'origine complet (de la cloison pare-feu à l'arrière du coffre) ; exception : les passages de roue arrière peuvent être doublés de tubes d'acier ou d'aluminium) et longerons / seuils de portes, les barres "D" 1-1/4" x 0,058" (32 x 1 mm) Chrome-Molybdène (0,118" [3.02 mm] en Acier Doux) peuvent être soudées aux plaques traditionnelles 6" x 6" x 1/8" (152 mm x 152 mm x 3,2 mm) attachées au tunnel de transmission.

#### 4.12 EMPATTEMENT

Minimum : 85 pouces (2159 mm), à moins que la voiture n'ait un moteur d'origine à l'emplacement d'origine, et qu'elle soit plus courte qu'à l'origine, ou comme mentionné dans les Règlements de Classes. Variation maximale de l'empattement de gauche à droite : 1 pouce (25,4 mm), sauf mention contraire dans les Règlements de Classe.

### 5. PNEUS ET ROUES

#### 5.1 PNEUS

Les pneus seront contrôlés visuellement du point de vue de la condition, de la pression, etc. ; avant un run, ils devront être considérés libres de tout défaut par le commissaire technique. Tous les pneus routiers doivent avoir une profondeur de sculpture d'1/16 de pouce (1,6 mm) minimum.

Les pneus de secours temporaires et les pneus agricoles ou de remorque sont interdits. Capuchons de valves métalliques vissables obligatoires sur les pneus sans chambre, à l'avant et à l'arrière, pour les voitures effectuant un run en 11,99 (\*7,49) ou moins, à moins qu'un capteur de contrôle de la pression des pneus d'origine ne soit utilisé.

Tout traitement chimique ou toute altération physique (par ex. allègement) d'un pneu de quelque manière que ce soit est interdit(e) à moins que ce traitement ou cette altération ne soit effectué(e) par le fabricant de pneus d'origine.

#### 5.2 ROUES

L'utilisation de roues de style "spinner" ou toute conception de roue incorporant des pièces mobiles lorsque le véhicule est en mouvement ou à l'arrêt est interdite.

Les couvre-moyeux ne sont autorisés à aucun moment. Il en va de même pour les fixations de roues desserrées, les roues fêlées, les trous de fixation de roues usés ou trop grands, les axes, les écrous d'essieux, les goupilles fendues, etc. en mauvais état. Chaque voiture en compétition doit être équipée de roues d'automobile d'un diamètre minimal de 12 pouces (304,8 mm), sauf mention contraire dans les Règlements de Classe. Les roues de motocyclette ou les roues fils légères de type automobile doivent être équipées de rayons d'acier d'un diamètre minimal de 0,100 pouce (2,54 mm), correctement croisés pour fournir le maximum de résistance. Tous les trous de rayons sur la jante et le moyeu doivent être occupés ; interdiction d'omettre des rayons pour alléger la roue. L'engagement du filetage de tous les goujons de roue dans l'écrou, ou des boulons dans les moyeux de roues, doit être supérieur ou égal au diamètre du goujon/boulon. Ce n'est pas la longueur du goujon/boulon qui détermine l'acceptation du

For chassis certification, and on all cars requiring a roll-cage: On all cars requiring a roll-cage, if the OEM firewall has been modified (in excess of 1 square foot (929 cm<sup>2</sup>) for transmission removal, not including bolted in components) a lower windshield or dash bar of 1 1/4 x 0.058-inch (31.8 x 1.47 mm) 4130 chrome moly or 1 1/4 x 0.118-inch (31.8 x 3 mm) mild steel is mandatory connecting the forward cage supports.

"D" bar installation for full bodied cars:

For front-wheel-drive cars, with complete OEM floor (from the firewall to the rear of the trunk) and rocker/sill boxes, the 1 1/4 x 0.058-inch (31.8 x 1.47 mm) CM (0.118-inch [3.02 mm] MS) "D" bars (when required; i.e., when the main hoop is not welded to the frame) may be welded to a 1 5/8 x 0.083-inch (41.3 x 2.11 mm) CM (0.118-inch) (3mm MS) cross member welded to the rocker/sill box via conventional 6 x 6 x 1/8-inch (152.4 x 152.4 x 3.2 mm) thick plates. For rear-wheel-drive cars, with neither a frame nor sub-frame connectors, but with complete OEM floor (from the firewall to the rear of the trunk; exception: the rear inner wheel wells may be tubed with steel or aluminum), rocker/sill boxes, the 1 1/4 x 0.058-inch (32 x 1 mm) CM (or 0.118-inch [3.02 mm] MS) "D" bars may be welded to conventional 6 x 6- x 1/8-inch (152 x 152 x 3.2 mm) plates attached to the driveshaft tunnel.

#### WHEELBASE

Minimum 85 inches (2159 mm), unless car has original engine in original location and is shorter than original, or noted in class requirements. Maximum wheelbase variation from left to right is 1 inch (25.4 mm), unless otherwise noted in Class Requirements.

### TIRES AND WHEELS

#### TIRES

Tires will be visually checked for condition, pressure, etc. and must be considered free of defects by the scrutineer prior to any run. All street tires must have a minimum of 1/16 inch (1.6 mm) tread depth.

Temporary spares, space saver spares, farm implement or trailer tires prohibited. Metal, screw-in valve stems mandatory in tubeless tires, front and rear, on vehicles running 11.99 (\*7.49) or quicker, unless OEM tire pressure monitor sensor is used.

Chemically treating and physically altering (e.g. lightening) a tire in any manner is prohibited unless such treatment or alteration is performed by the original tire manufacturer.

#### WHEELS

The use of "spinner" style wheels or any wheel design that incorporates movable pieces while vehicle is in motion or stationary are prohibited.

Hubcaps must be removed for inspectors, nor are loose lugs, cracked wheels, worn or oversize lug holes, and condition of spindles, axle nuts, cotter pins, etc in bad condition. Each car in competition must be equipped with automotive-type wheels with a minimum 12 inches (304.8 mm) of diameter unless Class Requirements stipulate otherwise.

Motorcycle wheels or lightweight automotive wire wheels must be equipped with 0.100-inch (2.54 mm) minimum diameter steel spokes, properly cross-laced to provide maximum strength. All spoke holes in rim and hub must be laced. Omissions to lighten wheels prohibited. The thread engagement on all wheel studs to the lug nut, or lug bolts to wheel hubs, must be equivalent to or greater than the diameter of the stud/bolt. Length of the stud/bolt does not determine permissibility. (Example: A 7/16 inch stud must be thoroughly engaged through the threads in the hex portion of the lug a minimum of 7/16 inch.) Steel lug nuts mandatory.

montage (Exemple : un goujon de 7/16 de pouce doit être parfaitement engagé dans les filets de la partie hexagonale de l'écrou sur au moins 7/16 de pouce.) Ecrous d'acier obligatoires.

Élargisseur de voie autorisé. L'élargisseur sera soit centré sur le moyeu, soit sur les goujons, et doit s'adapter avec le minimum de jeu pour garder la concentricité. L'élargisseur ne doit pas réduire l'engagement minimum des filetages en dessous des limites légales (voir exemple ci-dessus). L'utilisation de plusieurs élargisseurs sur une même roue est interdite. Largeur de jante maximale sur toutes les voitures : 16 pouces. Aucun disque ou couvercle de roue arrière autorisé, dans aucune catégorie. Les roues arrière des Top Fuel et des Funny Cars doivent être conformes à la Spéc. SFI 15.4. Les Pro Stock, Top Methanol Dragster, Top Methanol Funny Car et Pro Modified doivent être conformes au minimum à la Spéc. SFI 15.1. Dessin 18.

## 6. INTÉRIEUR

### 6.1 HABITACLE

Les deux portes doivent pouvoir être actionnées de l'intérieur et de l'extérieur sur toutes les voitures à carrosserie complète. Tous les panneaux (cloisons pare-feu, planchers, intérieurs d'ailes, portières, etc.) à l'intérieur de l'habitacle des voitures à habitacle fermé où le pilote se trouve derrière le moteur, doivent être faits de matériaux autres que le magnésium. L'habitacle de toute voiture fermée ou à carrosserie complète doit être totalement isolé du moteur et de la transmission. Tout orifice dans la cloison pare-feu doit être scellé avec de l'aluminium ou de l'acier. Les ouvertures autour de toute commande, conduite, câble, tuyau, etc., doivent être réduites. Le temps de sortie minimum de l'habitacle s'applique. Voir Règlements de Classe.

### 6.2 GARNITURES, SIÈGES

Le siège du pilote de toute voiture en compétition doit être fabriqué, renforcé, monté et avoir des garnitures de manière à offrir un support. Le siège du pilote doit être soutenu à la base et dans le dos par le châssis ou la barre transversale. Sous réserve que cela n'enfreigne pas une Spécification SFI ou les normes FIA, les sièges doivent être boulonnés à la base par quatre boulons (avec écrous et rondelles) et, à l'arrière, par un boulon fixé dans la barre transversale ; tous les boulons doivent être fixés soit au châssis, soit à la barre transversale. Les verrouillages à bille sont interdits. Toutes les voitures à carrosserie ouverte, à moteur avant, à moteur compressé ou turbocompressé (essence ou méthanol) effectuant un run en 7,49 secondes et moins doivent être équipées d'un siège présentant une garniture ralentissant la vitesse de propagation du feu. Tous les sièges doivent présenter une garniture, ou se conformer aux Règlements de Classe ou aux exigences FIA ou SFI. Les sièges d'aluminium, de fibre de verre ou poly en double épaisseur (sièges non d'origine), ou de fibre de carbone sont autorisés, mais ils doivent être convenablement renforcés, soutenus et fabriqués, avec un cadre. Les sièges à une seule couche de fibre de verre doivent avoir pour support une structure en tube d'acier d'un diamètre extérieur minimal d'1/2 pouce (12,7 mm). Les sièges en aluminium non d'origines doivent avoir un repose-tête renforcé. Sièges de magnésium interdits. Dessin 19.

### 6.3 FILET DE VITRE

Un filet de vitre de Spéc. SFI 27.1 ou un filet de vitre conçu conformément à l'Article 253.11.2 de l'Annexe J du Code Sportif International est obligatoire sur toute voiture entièrement carrossée qui effectue un run en 7,49 (\*4,49) secondes ou moins. Pour toute voiture entièrement carrossée qui effectue un run entre 7,50 (\*4,50) et 9,99 (\*6,39) ou si le véhicule effectue un run à 135 mph (217 km/h) ou plus, un filet de vitre de type ruban ou de type à mailles conçu conformément à l'Article 253.11.2 de l'Annexe J du Code Sportif International ou de Spéc. SFI 27.1 est obligatoire sauf indication contraire dans les Règlements de Classe.

Wheel spacer permitted. Spacer to be either hubcentric or lugcentric and must fit with minimal clearance to retain concentricity. The wheel spacer must not reduce the minimum allowable thread engagement below the limits established by fastener diameter. No stacking of wheel spacers allowed. Maximum rim width on any car: 16 inches. No rear wheel discs or covers permitted in any category. Top Fuel and Funny Car rear wheels must meet SFI Spec 15.4. Pro Stock, Top Methanol Dragster, Top Methanol Funny Car, and Pro Modified must meet a minimum of SFI Spec 15.1. Drawing 18.

## INTERIOR

### DRIVER COMPARTMENT

Both doors must be functional from inside and outside on all full-bodied cars. All interior panels (firewalls, floors, wheel tubs, doors, etc.) within the driver compartment of enclosed-cockpit cars where the driver is located behind the engine must be constructed of materials other than magnesium. Driver compartment of any enclosed or full-bodied car must be totally sealed from engine and transmission. All holes in firewall must be sealed with aluminium or steel. Openings around all linkages, lines, wires, hoses, etc. must be minimized. **Minimum Cockpit exit times apply. See Class Requirements.**

### UPHOLSTERY, SEATS

The driver's seat of any car in competition must be constructed, braced, mounted, and upholstered so that it will give full back and shoulder support. The driver's seat must be supported on the bottom and back by the frame or crossmember. Except as noted in SFI Specifications or **FIA Standards**, seats must be bolted with four bolts (and nuts and washers) on the bottom and one bolt in the rear into cross-bar; all bolts must go into frame or crossbraces. Ball-lock pins for seat attachment prohibited. All seats must be upholstered, or as noted under Class, **FIA** or SFI Requirements. All front-engine, open-bodied, supercharged or turbocharged (gasoline or methanol) cars running 7.49 seconds and quicker must have a flame retardant-material-upholstered seat. Properly braced, framed, supported, and constructed seats of aluminum, fiberglass or double-layer poly (accessory seats) or carbon fiber are permitted. Single-layer fiberglass seats must have steel tube framework, 1/2-inch (12.7 mm) minimum outside diameter, for support. Aftermarket aluminum seats must have reinforced head rest. Magnesium seats prohibited. Drawing 19.

### WINDOW NET

An SFI 27.1 window net or a window net designed according to Article 253.11.2 of Appendix J to the International Sporting Code is mandatory on any full-bodied car running 7.49 (\*4.49) seconds or quicker. For full-bodied cars run 7.50 (\*4.50) to 9.99 (\*6.39) or if vehicle runs 135 mph (217 km/h) or faster a ribbon-type or mesh-type window net designed according to Art.253.11.2 of Appendix J to the International Sporting Code or SFI Spec 27.1 is mandatory unless otherwise specified by Class Requirements.

Le filet de vitre doit être monté solidement à l'intérieur de la cage de sécurité, la fixation permanente se trouvant en bas. Tous les points d'ancrage doivent être conçus de manière à essayer de protéger le pilote et de lui éviter d'entrer en contact avec la surface de la piste ou la glissière de sécurité. Brides de fixation à œillets, tresses, colliers de serrage, etc., interdits. La perforation des sangles est interdite, sauf si réalisée selon les instructions du fabricant. Toute autre modification du filet doit être réalisée par le fabricant.

## 7. CARROSSERIE

### 7.1 AILERONS, AILES

Les ailerons, canards, ailes et spoilers ne faisant pas partie du matériel d'usine d'origine ne seront autorisés que sur les voitures de classe à carrosserie ouverte (c'est-à-dire : Dragster, Street Roadster et Altered) ou conformément aux Règlements de Classe. Un dispositif de verrouillage positif (c'est-à-dire, sans glissement) empêchant tout mouvement est obligatoire. Aucune partie de ces éléments ne sera à moins de 6 pouces (152 mm) des pneus arrière.

Les spoilers, ailes ou canards commandés par ressort sont interdits. Le réglage des ailerons, ailes ou spoilers pendant un run est interdit.

NOTE : Un spoiler est monté directement sur le couvercle du coffre à bagages du véhicule, de façon que l'air ne passe qu'au sommet du dispositif. Un aileron ou une aile est monté sur des supports, entretoises ou socles, de façon que l'air passe au-dessus et au-dessous du dispositif. La taille minimale des fixations sur toutes les ailes, canards, etc., à l'avant, est d'1/4 de pouce (6,35 mm). Goupilles de verrouillage à bille interdites.

Pour toutes les voitures à carrosserie ouverte/roues découvertes où les ailerons arrière sont autorisés et montés sur la cage de sécurité, l'aileron peut soit être entièrement monté sur la cage de sécurité à l'aide de plaques et/ou supports courts - centre à centre de maximum 6 pouces (152,4 mm) entre les boulons supérieur (patte de l'aileron) et inférieur (patte de la cage de sécurité) - soit avoir un blindage de la cage de sécurité. Une protection en plusieurs parties est autorisée. Cette protection doit être fabriquée au minimum en titane ASTM-B-265 de Grade 2 de 0,075 pouce (2 mm) ou en acier 4130 de 0,090 pouce (2,2 mm) et sa forme doit pouvoir s'adapter à la cage de sécurité. Elle doit être fixée à chacun des longerons par au moins trois boulons de Grade 8 d'un diamètre minimal d'1/4 de pouce (6 mm) par côté et des bossages, au sommet par un boulon de Grade 8 d'un diamètre minimal d'1/4 de pouce (6 mm) et un bossage et aux renforts arrière par au moins deux (2) boulons de Grade 8 d'un diamètre minimal d'1/4 de pouce (6 mm) et des bossages. Des pattes avec boulon et écrou, lorsque l'écrou est soudé à la patte, peuvent être utilisées en remplacement des bossages. Absolument aucun élément ne peut être monté sur la protection du casque au-dessus du sommet de l'arceau d'épaule. Les têtes de boulons doivent être de type hexagonal d'1/2 pouce (12 mm).

Les protections de casque acceptées par la FIA doivent être en une partie, ou en deux parties (chaque partie chevauchant l'autre), ou en trois parties, avec deux protections latérales et la section centrale.

Toutes les protections doivent entourer complètement les supports arrière et l'arceau secondaire de la cage de sécurité sur les côtés et au sommet ; vue depuis l'arrière, la protection doit couvrir toute la structure visible de la cage de sécurité. A la base, la protection doit présenter un espace libre de 2 pouces (51 mm) entre le longeron supérieur/l'arceau d'épaule ; au sommet et sur les côtés, toute la protection doit s'étendre entièrement vers l'avant au moins jusqu'à l'axe des barres latérales.

Lorsque la protection est en deux parties, les composants doivent se chevaucher sur au moins 3/4 de pouce (19 mm) par côté.

Sur une protection en trois parties, la section centrale/arrière de la protection peut s'écarter de/dérrière les pièces latérales de 3/4 de pouce (19 mm) au maximum en tout point et doit chevaucher chaque côté d'au moins 1 pouce 1/2 (38 mm). Les protections latérales doivent s'étendre vers l'axe des arceaux arrière.

Window net must be securely mounted on the inside of the roll-cage, with the permanent attachment at the bottom. All attachment points must be designed in an attempt to protect the driver and avoid contact with track surface or guardwall. Eyelet clips, dogleash hardware, hose clamps, etc. prohibited. Penetration of webbing, except as performed as per manufacturer's instructions, is prohibited. Any other modification to net must be performed by manufacturer.

## BODY

### AIR FOILS, WINGS

Air foils, canards, wings, and spoilers other than original factory equipment will only be permitted in open-bodied class cars (i.e: Dragster, Street Roadster, and Altered) or as noted in Class Requirements. A positive locking device to prevent movement mandatory. No part to be within 6 inches (152 mm) of rear tires.

Spring-loaded spoilers, wings, or canards prohibited. Adjustment of air foils, wings, or spoilers during run prohibited. NOTE: A spoiler is mounted directly to the deck lid of the vehicle, such that air only passes on the top side of the device. An air foil or wing is mounted on stands, struts, or pedestals, such that air passes over the top and underneath the device. Minimum fastener size on all front wings, canards, etc. is 1/4 inch (6.35 mm). Ball-lock pins prohibited.

For all open-wheel, open-body cars where rear wings are permitted and mounted to the roll-cage, the wings may either be fully mounted to the roll-cage via plates and/or short brackets, with a maximum of 6 inches (152.4 mm) center-to-center between the upper (wing tab) and lower (roll-cage tab) bolts, or have a roll-cage shroud. A multi-piece shroud is permitted. The shroud must be made of a minimum of 0.075-inch (2 mm) Grade 2 ASTM-B-265 titanium or 0.090-inch (2,2mm) 4130 steel and must be shaped to conform to the roll-cage. The shroud must be attached to each of the side bars with a minimum of three 1/4-inch (6 mm) diameter Grade 8 bolts and bosses per side, to the top with a minimum one 1/4-inch (6 mm) diameter Grade 8 bolt and boss, and to the rear bars with a minimum two 1/4-inch (6 mm) minimum diameter Grade 8 bolts and bosses per side. Tabs with bolt and nut, where the nut is welded to the tab, may be used in place of the bosses. Absolutely no components may be mounted to the helmet shroud above the top of the shoulder hoop. Bolt heads must be a 1/2-inch (12mm) hex-style.

FIA-approved helmet shrouds must be made as a one-piece shroud, a two-piece shroud where each half must overlap; or a three-piece shroud that includes two side shields and the center section.

All shrouds must fully encapsulate the rear braces and the secondary roll-cage hoop on the sides and top; when viewed from the rear, the shroud must cover the complete visible roll-cage structure.

On the bottom, the shroud must have a 2-inch (51 mm) clearance between the upper frame rail/shoulder hoop; on the top and sides, the entire shroud must extend fully forward to at least the centerline of the side bars.

When the shroud is fabricated as a two-piece unit, the components must overlap a minimum of 3/4 inch (19 mm) on each side.

On a three-piece shroud, the center/rear section of the shroud may extend from/behind the side pieces by no more than 3/4 inch (19 mm) at any point and must overlap each side by a minimum of 1 1/2 inches (38 mm). The side shrouds must extend to the centerline of the rear hoops.

**7.2 NUMÉROS DE COMPÉTITION**

Toute voiture participant à des épreuves de la FIA doit afficher le numéro de compétition du pilote. Ce numéro doit avoir au moins 4 pouces (101 mm) de haut et 1 pouce ½ (38 mm) de large. Les lettres indiquant la classe doivent avoir au moins 3 pouces (76 mm) de haut et 1 pouce (25 mm) de large. Le numéro de compétition et l'indication de la classe du pilote doivent être affichés de manière lisible, être d'une couleur contrastant avec celle du véhicule, ou d'une couleur claire sur les vitres, être mis en valeur, et être clairement visibles pour le personnel de la Tour. Classe et numéros doivent être sous forme de décalcomanies permanentes ou de peinture. L'utilisation de cirage pour chaussures est interdite sous quelque forme que ce soit. Dessin 20.

**7.3 AILES**

Sur tous les véhicules de toutes les classes, les ailes modifiées doivent avoir des bords ré-enroulés ou à bourrelet sur les ailes modifiées. L'évasement ou l'écartement des lignes des ailes interdit. Il est interdit de relever ou d'étaler les lignes d'ailes externes. Sur les voitures à ailes avant complètes, celles-ci ne peuvent être abaissées, sauf prescription contraire des Règlements de Classe.

**7.4 CLOISONS PARE-FEU**

Chaque voiture en compétition doit être équipée d'une cloison pare-feu en aluminium de 0,032 pouce (0,8 mm) ou en acier de 0,024 pouce (0,6 mm) au minimum, s'étendant d'un côté de la carrosserie à l'autre et du sommet du joint d'étanchéité supérieur du compartiment moteur (capot) au bas du plancher et/ou du bac de plancher. La cloison pare-feu doit isoler l'habitacle du moteur ou du réservoir de carburant. Dans certains cas, la fibre de verre ou de carbone ou d'autres matériaux composites peuvent être utilisés. Tout orifice dans la cloison pare-feu doit être scellé avec de l'aluminium ou de l'acier. Voir les Règlements de Classe ou consulter la FIA. Utilisation de magnésium interdite.

**7.5 PLANCHERS**

Toutes les voitures sans plancher doivent être équipées d'un bac de plancher en acier ou en aluminium s'étendant sur toute la longueur et la largeur de l'habitacle à l'arrière du siège du pilote. Les voitures équipées d'un plancher ou d'un bac de plancher en fibre de verre ou tout autre matériau cassant doivent avoir des sous-planchers en métal. Sur toutes les voitures équipées d'un plancher en fibre de verre d'origine, une barre transversale (en tube à section carrée de 2 pouces (51 mm x 51 mm) minimum sur 2 pouces minimum, et 0,083 pouce (2,11 mm) d'épaisseur de paroi) doit être installée entre les longerons pour que le siège du pilote, la ceinture de sécurité, le harnais d'épaule et la sangle d'entrejambe soient installés correctement. Les bacs de plancher et les sous-planchers enfermant le moteur ou l'habitacle doivent comporter des trous d'écoulement appropriés de sorte que les liquides et les matériaux étrangers ne puissent pas s'accumuler et constituer un danger d'incendie. Au minimum, aluminium de 0,032 pouce (0,8 mm) ou acier de 0,024 pouce (0,6 mm). Dans certains cas, un panneau de matériau composite accepté par la FIA peut être substitué à celui en acier ou aluminium. Contacter la FIA pour avoir la liste des panneaux en composite acceptés. Utilisation de magnésium interdite.

**7.6 CARÉNAGE DE CAPOT**

Sur les voitures entièrement carrossées, le carénage de capot, lorsqu'il est autorisé, ne peut s'élever à plus de 11 pouces (279,4 mm) au-dessus de la surface de capot d'origine mesurée verticalement entre le sommet de l'ouverture et la surface de capot. Sur les voitures à carrosserie ouverte et moteur avant, le carénage ne peut s'étendre à plus de 11 pouces (279,4 mm) au-dessus du sommet du carburateur. Le carénage ne peut avoir qu'une (1) seule ouverture d'ADMISSION en Pro Modified, Top Methanol, Funny Car et Dragster, Pro Stock, Funny Car and Top Fuel. Pour toutes les autres classes, ouvertures de capot multiples autorisées. Capteurs, transmetteurs, mises à l'air libre, flexibles, câbles, etc. interdits à l'intérieur du carénage de capot. Voir les Règlements de Classe concernant les restrictions supplémentaires.

**COMPETITION NUMBERS**

Any car competing at FIA events must display the driver's Competition number. Numbers must be a minimum 4 inches (101 mm) high and 1 ½ inches (38 mm) wide. Class designation letters must be a minimum 3 inches (76 mm) high and 1 inch (25 mm) wide. Driver's competition number and class designation must be displayed in a legible manner in a contrasting color to the vehicle's background color, or light color on windows, in a prominent position, and be clearly visible to the tower personnel. Class and numbers must be in the form of permanent decals or paint. The use of shoe polish in any form is prohibited. Drawing 20.

**FENDERS**

All vehicles in all classes must have re-rolled or beaded edges on altered fenders. Flaring or spreading external fender lines prohibited. Front fenders may not be "drooped" on full fendered car except as noted in Class Requirements.

**FIREWALLS**

Each car in competition must be equipped with a minimum 0.032-inch (0.8 mm) aluminum or 0.024-inch (0.6 mm) steel firewall, extending from side to side of the body and from the top of the engine compartment's upper seal (hood, cowl, or deck) to the bottom of the floor and/or belly pan. Firewall must provide a bulkhead between the engine and/or fuel tank and driver compartment. In certain instances fiberglass, carbon fiber or other composites may be used. All holes in firewall must be sealed with aluminum or steel. See Class Requirements or consult FIA. Use of magnesium prohibited.

**FLOOR**

All cars without floors must be equipped with floor pans made of steel or aluminum that must extend the full length and width of the driver compartment to the rear of the driver's seat. Cars equipped with floors or belly pans made of fiberglass or other breakable material must have metal subfloors. In all cars with OEM fiberglass floors, a crossmember (minimum 2 x 2-inch (51 x 51 mm), 0.083-inch (2.11 mm) wall thickness square tubing) must be installed between frame rails for proper driver's seat, seat belt, shoulder harness, and crotch strap installation. Belly pans and subfloors enclosing engine or driver compartment must contain suitable drain holes so that liquids and foreign matter cannot collect, thus creating a fire hazard. Minimum 0.032-inch (0.8 mm) aluminum or 0.024-inch (0.6 mm) steel. In certain instances, an FIA-accepted panel made of composite material may be substituted for steel or aluminum. Contact the FIA for list of accepted composite panels. Use of magnesium prohibited.

**HOOD SCOOP**

On full-bodied cars, where permitted, hood scoop opening may not extend more than 11 inches (279.4 mm) above height of original hood surface as measured from the top of the opening directly down to the hood surface. On open-bodied, front-engine cars, scoop may not extend more than 11 inches (279.4 mm) above height of carburetor top. Scoop must have one (1) INLET opening only in Pro Modified, Top Methanol, Funny Car and Dragster, Pro Stock, Funny Car and Top Fuel. All other classes, multiple scoop openings permitted. Sensors, transducers, vents, wiring, hoses, etc. prohibited inside hood scoop. See Class Requirements for additional restrictions.

**7.7 PARE-BRISE**

Sur les voitures à carrosserie ouverte, ou toute autre voiture d'une classe sans pare-brise, un déflecteur de métal ou de tout autre matériau ignifugé doit être installé. Sur les voitures des classes Street Roadster et Altered, la taille minimale est de 5 sur 12 pouces (127 x 304,8 mm). Ce déflecteur devrait détourner le vent, les liquides et les matériaux étrangers au-dessus de la tête du pilote, être solidement fixé, et installé de manière à n'obstruer aucunement la vision frontale du pilote. Bande adhésive, de quelque sorte que ce soit, interdite sur tout pare-brise. L'utilisation de toute protection temporaire ou permanente, peinture y comprise, qui obstrue le champ de vision du pilote (à savoir œillères, aides pour la présentation) attachée au casque ou au pare-brise est interdite.

**7.8 PARE-BRISE, VITRES**

Sur toutes les voitures, les pare-brise et/ou vitres, lorsqu'ils sont exigés par les Règlements de Classe, doivent être en verre de sécurité, en Plexiglas, Lexan (polycarbonate) ou en tout autre matériau incassable, d'une épaisseur minimale de 1/8 de pouce (3,2 mm). En Top Fuel, Funny Car, Pro Stock, Top Methanol Dragster, Top Methanol Funny Car et Pro Modified, les pare-brise et/ou vitres doivent être clairs, non teintés ou colorés, à l'exception du verre de sécurité teinté en usine. Pour toutes les autres applications, les pare-brise et/ou vitres doivent être conformes aux exigences locales applicables. Les décalcomanies des numéros de compétition sont autorisées sur tout pare-brise, vitre ou lunette de custode, sauf mention contraire dans les Règlements de Classe. Bande adhésive, de quelque sorte que ce soit, interdite sur tout pare-brise ou vitre. L'utilisation de toute protection temporaire ou permanente, peinture y comprise, qui obstrue le champ de vision du pilote (à savoir œillères, aides pour la présentation) attachée au casque, à la vitre, au pare-brise est interdite. Les protections ne dépassant pas 4 x 8 pouces (101,6 x 203,3 mm) sont autorisées à ce moment à condition que (a) elles soient attachées en permanence au véhicule, des outils étant requis pour les enlever et que (b) la protection soit jugée sans danger par le pilote et pour autant que le pilote puisse démontrer aux inspecteurs techniques que la modification a pour objectif de réduire les distractions dans le champ de vision du pilote.

En utilisant une telle modification, le pilote reconnaît et convient que le pilote juge cette modification sans danger et compatible avec les obligations des pilotes indiquées ci-dessus, et que la protection ne compromet pas ni n'interfère avec la bonne conduite du véhicule du pilote.

Les fixations par bandes adhésives, sangles, pinces, Velcro, colle, etc. sont interdites. Une protection montée sur le véhicule peut pivoter pour autant qu'elle reste en permanence attachée. Conc. : visière du casque, Voir Règlement Général, 10.7 Casque et lunettes.

**8. SYSTÈME ELECTRIQUE / CONTRÔLE****8.1 BATTERIE**

Toute batterie doit être solidement montée, et ne peut être relogée dans l'habitacle. Une cloison pare-feu arrière en acier de 0,024 pouce (0,6 mm) ou en aluminium de 0,032 pouce (0,8 mm) (comprenant la plage arrière) est exigée lorsque la batterie est relogée dans le coffre. A la place de la cloison pare-feu arrière, la batterie peut être placée dans une boîte étanche d'acier de 0,024 pouce (0,6 mm) d'épaisseur ou d'aluminium de 0,032 pouce (0,8 mm) d'épaisseur, ou poly agréé par la FIA. Dans ce cas la boîte ne peut pas être utilisée pour fixer la batterie et doit comporter une ventilation vers l'extérieur. Bandes adhésives interdites.

Un maximum de deux (2) batteries d'automobile, ou un poids combiné maximal de 150 livres (68 kg) (sauf mention contraire dans les Règlements de Classe) est autorisé. Les sangles de retenue sont obligatoires pour les batteries métalliques. Les boulons de fixation doivent avoir un minimum de 3/8 de pouce (10 mm) si la batterie a été relogée à partir de son emplacement de série et si d'autres moyens de fixation que ceux de série sont utilisés (les crochets en "J" sont interdits si l'extrémité ouverte n'est pas fermée par soudure).

**WINDSCREEN**

On open-bodied cars, or any other class car without a windshield, a metal or other fireproof deflector must be installed. Minimum size on Street Roadster and Altered class cars is 5 x 12 inches (127 x 304.8 mm). The deflector should divert wind, liquids, and foreign matter over the driver's head, be securely mounted, and installed in such a manner that it does not obstruct the driver's frontal view in any way. Tape of any kind prohibited on any transparent windshield. The use of any temporary or permanent shielding, including paint, that obstructs the driver's vision (e.g. blinders, staging aids) and that is attached to the helmet or windshield is prohibited.

**WINDSHIELD, WINDOWS**

Windshields and/or windows on all cars, when called for under Class Requirements, must be of safety glass, Plexiglas, Lexan (Polycarbonate), or other shatter-proof material, minimum 1/8 inch (3.2 mm) thick. In Top Fuel, Funny Car, Pro Stock, Top Methanol Dragster, Top Methanol Funny Car and Pro Modified, windshields and/or windows must be clear, without tinting or coloring, except factory-tinted safety glass. In all other applications, windshield/window tint must meet the applicable state requirements. Competition number decals are permitted on any window, windshield or back-lite, except as noted in Class Requirements. Tape of any kind prohibited on any windshield or window. The use of any temporary or permanent shielding, including paint, that obstructs the driver's vision (i.e., blinders, staging aids) and that is attached to the helmet, window or windshield is prohibited. Permitted shielding not to exceed 4 x 8 inches (101.6 x 203.3 mm) is permitted at this time provided that (a) it has a permanent attachment to the vehicle, such that it requires tools for removal, and (b) that the shielding is deemed safe by the driver in the driver's judgment and so long as the driver can demonstrate to scrutineers that the purpose of the modification is to reduce distraction in the driver's field of vision.

By using such a shield, the driver acknowledges and agrees that the driver deems such modification safe in the driver's judgment consistent with the driver's obligations above, and that the shield does not impair or interfere with the safe operation of the driver's vehicle.

Tape, tie straps, binder clips, hook-and-loop fasteners, glue, etc. are prohibited for attachment purposes. Vehicle-mounted shielding is allowed to pivot as long as it remains permanently attached. Re: helmet visor, See General Regulations 10.7.

**ELECTRICAL / CONTROLS****BATTERIES**

All batteries must be securely mounted and may not be relocated into the driver or passenger compartments. Rear firewall of 0.024-inch (0.6 mm) steel or 0.032-inch (0.8 mm) aluminum (including package tray) required when battery is relocated in trunk. In lieu of rear firewall, battery may be located in a sealed 0.024-inch (0.6 mm) steel, 0.032-inch (0.8 mm) aluminum, or FIA-accepted poly box. If sealed box is used in lieu of rear firewall, box may not be used to secure battery and must be vented outside of body. Strapping tape prohibited.

A maximum of two (2) automobile batteries, or 150 pounds (68 kg) combined maximum weight (unless otherwise specified in Class Requirements), is permitted. Metal battery hold-down straps mandatory. Hold-down bolts must be minimum 3/8 inch (10 mm) if battery is relocated from stock and other than stock hold-downs are used ("J" hooks prohibited or must have open end welded shut.).

**8.2 BOÎTES / DISPOSITIFS DE RETARD**

Interdits en TF, FC, PS, PM, TMD, et TMFC ; autorisés dans toutes les autres catégories (Les règles E.T. peuvent varier selon la division ; prendre contact avec l'ASN). Une Boîte de Retard ou un Dispositif de Retardement est défini comme tout dispositif (électronique, pneumatique, hydraulique, mécanique, etc.) construit dans le but exprès de ménager un délai entre : d'une part, le desserrage du bouton du frein de transmission, ou du frein à pied ou à main, ou de la pédale/du levier d'embrayage ; et d'autre part, la réponse subséquente du véhicule.

Pour les catégories qui autorisent un dispositif de retard : un Dispositif de Retardement ne peut afficher que le délai sélectionné, affichage analogique ou digital autorisé. Voir Règlements de Classe pour le nombre de boîtes/dispositifs autorisés. Le dispositif de retardement ne peut servir qu'à faire respecter le délai préalablement programmé entre le desserrage du frein de transmission, etc. et la réponse subséquente du véhicule. Le dispositif de retardement ne peut être connecté qu'à des systèmes, c'est-à-dire le frein et/ou le blocage de transmission et/ou l'embrayage, selon le véhicule, les temporiseurs de changement de vitesses et l'arrêt de commande des gaz. Il est interdit de connecter un dispositif de retardement, aux enregistreurs de données, ou à tout autre matériel. Le câblage de la boîte/du dispositif de retard doit être clairement visible, étiqueté et repérable par le Commissaire Technique. Seuls les boîtes/dispositifs de retard correspondant à cette description seront autorisés.

Tout système ne correspondant pas à la description ci-dessus est interdit, et doit être corrigé avant que le véhicule ne soit présenté aux vérifications techniques avant l'épreuve. Par ailleurs, la découverte d'un dispositif interdit à tout moment suivant les vérifications techniques avant l'épreuve justifiera l'exclusion immédiate du concurrent dans l'épreuve, la perte de tous les points FIA de la saison, et la suspension du concurrent de toutes les Epreuves du Championnat de Courses de Dragsters de la FIA pour le reste de la saison. Des pénalités supplémentaires pourront être imposées conformément au Code Sportif International de la FIA. (Voir 9.1, ORDINATEURS, 9.2, ENREGISTREURS DE DONNÉES).

Avant son utilisation, toute boîte / tout dispositif de retard fabriqué après le 1/1/2003 doit être agréé par la FIA. Tous les dispositifs de retard, autres que ceux spécifiés ci-dessus, doivent être agréés par la FIA avant leur utilisation. Tout le câblage associé au dispositif de retard, à l'arrêt de commande des gaz, au système d'allumage, au changement de vitesses automatique et à l'injection électronique de carburant doit être bien visible, étiqueté et repérable. Les dispositifs de retard et les composants doivent être utilisés de manière compatible avec l'installation du fabricant et les livrets d'instructions sauf approbation contraire. Toute forme d'indication visuelle, audible, etc. transmise au pilote pour lui fournir des données sur la piste est interdite.

Dans les catégories qui interdisent les dispositifs de retard, aucun autre câblage ne pourra être connecté directement ou indirectement entre toute autre partie du système d'allumage ou autres dispositifs (tels que les enregistreurs de données, tachymètres, pièces de suspension, système d'injection de carburant, etc.) et la boîte/le dispositif de retard. Les changements de vitesses automatiques basés sur la vitesse de rotation du moteur qui sont intégrés dans des boîtes/dispositifs de retard ne devront pas être utilisés. De même pour le tachymètre intégré dans des boîtes/dispositifs de retard.

**DELAY BOXES/DEVICES**

Prohibited in TF, FC, PS, PM, TMD and TMFC; permitted in all other categories (E.T. rules may vary by division; contact ASN's office). A Delay Box or Delay Device is defined as any device (electronic, pneumatic, hydraulic, mechanical, etc.) built for the express purpose of creating a delay between the release of transbrake line-lock, or release of foot or hand brake, or release of clutch pedal/lever, and the resultant action of the vehicle.

In categories that permit a delay device: delay device may display only delay amount dialed in; analog or digital display permitted. See Class Requirements for number of boxes/devices permitted. Delay device may serve only to create a preset delay between release of trans brake, line-loc, etc. and resultant action of vehicle. Delay device may be connected only to systems; i.e. trans brake and/or line-lock, and/or clutch, dependent on vehicle, shift timer and throttle stop. Delay device connected to data recorders or any other equipment prohibited. Wiring of delay box/device must be fully visible, labeled and traceable to scrutineer. Only delay boxes/devices fitting this description will be permitted.

Any system that does not fit the above description is prohibited and must be corrected before the vehicle will be passed through pre-event scrutineering. Further, discovery of a prohibited device at any time following pre-event scrutineering will be grounds for immediate disqualification from the event, loss of all FIA points for the season, and suspension from all FIA Championship Drag Racing Events for remainder of season. Additional penalties may be imposed in accordance with the FIA International Sporting Code. (See 9.1 COMPUTERS, 9.2 DATA RECORDERS).

Prior to use, all delay boxes/devices manufactured after 1/1/2003 must be FIA-accepted. Any delay device other than those specified above, must be FIA accepted prior to usage. All wiring associated with the delay device, throttle stop, ignition system, automatic shifter, and electronic fuel injection must be fully visible, labeled, and traceable. Delay devices and components must be utilized in an unaltered manner consistent with the manufacturer's installation and instruction books unless otherwise approved. The use of any visual, audible, etc. indications that are transmitted to the driver in any form that provide on-track data are prohibited.

In categories that prohibit delay devices, no other wiring shall be connected directly or indirectly between any other part of the ignition system or any other devices (such as data recorders, tachometers, suspension components, fuel-injection system, etc.) and the delay box/device. The rpm-based automatic shifters that are incorporated into some delay boxes/devices may not be used for any purpose. The built-in tachometer that is incorporated into some delay boxes/devices may not be used for any purpose.

**8.3 ALLUMAGE**

Chaque voiture en compétition doit avoir un interrupteur de mise en marche à engagement positif (c'est-à-dire, sans glissement), capable de couper tout le système d'allumage, en bon état de fonctionnement, et situé à la portée du pilote. Interrupteur de "contact momentané" interdit. Les interrupteurs de magnéto de type "kill button" (boutons à pression maintenue jusqu'à arrêt complet du moteur) sont interdits.

Tous les faisceaux de câbles et fixations des systèmes et/ou composants d'allumage doivent être basés sur ceux fournis par le fabricant du système d'allumage. Le faisceau de câbles doit être utilisé de manière compatible avec les livrets d'installation et d'instructions du fabricant sauf indication contraire de ce dernier. Tout le câblage associé au système d'allumage doit être bien visible, étiqueté et repérable.

L'utilisation de tout limiteur de tours multi-points programmable et/ou de tout limiteur du taux d'accélération, soit par limiteur séparé (ex. MSD 7561, MSD 7761), soit parce qu'il est intégré au système d'allumage (ex. MSD 7531), est interdite.

**8.4 COUPE-CIRCUIT GÉNÉRAL**

Obligatoire lorsque la place de la batterie est changée, ou comme indiqué dans les Règlements de Classe. Un interrupteur de courant électrique (un seul) doit être installé sur la partie la plus en arrière de tout véhicule, et être d'accès facile depuis l'extérieur de la carrosserie. Cet interrupteur doit être connecté au côté positif du système électrique et il doit couper toutes les fonctions électriques, y compris l'allumage à magnéto. La commande extérieure de cet interrupteur sera clairement indiquée par un éclair rouge dans un triangle bleu à bordure blanche d'au moins 120 mm de base (voir dessin n° 25). Les positions doivent être clairement indiquées par le mot "OFF" pour la coupure. Si l'interrupteur est du type à pression et à tirage, la pression doit correspondre à la coupure et le tirage au contact. Tous câbles ou biellettes utilisés pour actionner mécaniquement l'interrupteur doivent avoir un diamètre minimal de 1/8 pouce (3,2 mm). Les interrupteurs en plastique ou à clé sont interdits. Les interrupteurs et/ou les contrôles doivent être situés derrière les roues arrière sur les dragsters à moteur arrière.

**8.5 DÉMARREURS**

Toutes les voitures doivent pouvoir être mises en route sans intervention extérieure (ou être mises en route par un membre de l'équipage au moyen d'un dispositif de démarrage à distance/amovible conformément aux Règlements de Classe). Départs lancé et/ou poussé interdits.

**8.6 FEUX ARRIÈRE**

Tous les véhicules en ET doivent avoir au minimum un feu arrière en bon état de fonctionnement pour les opérations de nuit. Les feux stroboscopiques, intermittents, de grande intensité ou d'autres types pouvant distraire les autres pilotes, sont interdits. Tout autre dispositif d'émission / réception lumineuse (laser, infrarouge, capteur lumineux, etc.) interdit. Voir aussi les Règlements de Classe.

**8.7 INTERRUPTEURS ET BOUTONS**

Tous les interrupteurs et/ou boutons doivent être de type standard, à connexion mécanique. Toute autre connexion non-mécanique d'interrupteur et/ou boutons telle que par infrarouge, laser, scanning rétinien, empreintes digitales, source lumineuse, est interdite dans toutes les classes FIA.

**8.8 INDICATEUR DE CHANGEMENT DE VITESSE**

L'indicateur de changement de vitesse ne peut être déclenché que par des données provenant du tachymètre ou du dispositif d'allumage.

**IGNITION**

Each car in competition must have a positive-action on/off switch, capable of de-energizing the entire ignition system, in good working order, located within easy reach of the driver. "Momentary contact" switch prohibited. Magneto "kill button"-type switches are prohibited.

All ignition systems and/or components wiring harnesses and attachments must utilize those supplied by the ignition system manufacturer. The wiring harness must be used in an unaltered manner consistent with the manufacturer's installation and instruction books. All wiring associated with the ignition system must be fully visible, labeled, and traceable.

The use of any programmable multi-point rev limiter and/or a rate-of-acceleration rpm limiter, either by themselves (i.e., MSD 7561, MSD 7761) or integrated into the ignition system (i.e. MSD 7531), is prohibited in FIA competition

**MASTER CUTOFF**

Mandatory when battery is relocated, or as outlined in Class Requirements. An electrical power cutoff switch (one only) must be installed on the rearmost part of each vehicle and be easily accessible from outside the car body. This cutoff switch must be connected to the positive side of the electrical system and must stop all electrical functions including magneto ignition. The external control switch for this cutoff switch will be clearly indicated by a red flash inside a white-edged blue triangle with a base of at least 120 mm (see Drawing 25). The positions must be clearly indicated with the word "OFF." If switch is "push/pull" type, "push" must be the action for shutting off the electrical system, "pull" to turn it on. Any rods or cables used to activate the switch must be minimum 1/8 inch (3.2 mm) diameter. Plastic or keyed switches prohibited. Switches and/or controls must be located behind rear wheels on rear-engine dragsters.

**STARTERS**

All cars must be self-starting (or be started by a crew member using a remote/removable starter device in accordance with the class regulations). Rollers and/or push starts prohibited.

**TAILLIGHTS**

All vehicles in ET must have a minimum requirement one working taillight for night operations. Strobe, flashing, high intensity, or other type lights that may distract other drivers are prohibited. Any other light-emitting/receiving device (laser, infrared, light sensor, etc.) prohibited. Also see Class Requirements.

**SWITCHES AND BUTTONS**

All switches and/or buttons must be standard, mechanical connection type. Infrared, laser, retinal scan, fingerprint, light source, or any other non-mechanical type switch and/or button prohibited in all FIA classes.

**SHIFT LIGHT**

Shift light may only be triggered by tachometer output or ignition output.



## 9. GROUPE DE SOUTIEN

## SUPPORT GROUP

## 9.1 ORDINATEURS

A l'exception des ordinateurs installés sur les véhicules de série par les nouveaux constructeurs de véhicules pour que ceux-ci puissent être manœuvrés convenablement, aucun véhicule ne pourra être équipé d'ordinateurs qui puissent en quelque façon affecter sa manœuvre. Injection de carburant électronique d'origine ou de type d'origine autorisée, si conforme aux Règlements de Classe. L'injection de carburant électronique doit être un système "fermé de type d'origine" ou accepté par la FIA, c'est-à-dire qu'il ne peut contrôler que les fonctions du moteur. Contrôle des critères de performance des véhicules, de la vitesse des roues, de la vitesse de l'arbre de transmission, de l'accélération du véhicule, etc. par un système d'injection de carburant interdit.

Toute forme de gestion du couple (par ex. contrôle du lancement, anti-patinage, correction de l'allumage en altitude, etc.) est interdite.

Tous les câbles, palpeurs, etc. associés doivent pouvoir être identifiés par le commissaire technique. Un ordinateur est défini comme tout dispositif (électrique, mécanique, pneumatique, hydraulique, etc.) qui actionne toute fonction (ou affecte de quelque façon que ce soit la manœuvre) du véhicule à partir des mesures, de la détection ou du traitement, etc., de toute donnée relative à la performance du véhicule. L'affichage, ou la transmission au pilote ou vers tout endroit éloigné (télémetrie) de toute donnée rassemblée ou traitée, est interdit (voir 9.2, ENREGISTREURS DE DONNÉES).

En Pro Modified, l'utilisation des ECU ci-dessous, y compris logiciels et Firmwares requis, est autorisée conjointement avec l'enregistreur de données intégré.

## COMPUTERS

Except those computers installed on stock vehicles by the new-vehicle manufacturers for the proper operation of such vehicles, no vehicles may be equipped with computers that in any way affect the operation of the vehicle. Per Class Requirements, OEM or OEM-type electronic fuel injection permitted. Electronic fuel injection must be closed, OEM type system or FIA-accepted; i.e. may monitor only engine functions. Monitoring of vehicle performance criteria, wheel speed, driveshaft speed, vehicle acceleration, etc. by fuel-injection system prohibited.

Any form of torque management (e.g. launch control, traction control, altitude ignition correction, etc.) is prohibited. All related wiring, sensors, etc. must be identifiable to the scrutineer. A computer is defined as any device (electrical, mechanical, pneumatic, hydraulic, etc.) that activates any function of, or in any way affects the operation of, the vehicle based on measurement, sensing, processing, etc., of any data related to the performance of the vehicle. Display or transmission of any data gathered or processed, to the driver or any remote location (telemetry), is prohibited (see 9.2 DATA RECORDERS).

In Pro Modified, following ECU's including the required Soft- and Firmware are permitted to be used in conjunction with the build in Data Recorder.

Manufacturer	Part #	Required Soft and Firmware
Big Stuff	Gen 4	Big Stuff Gen 4 00.0.2
EFI Technology	R8 ECU	Software NHRA R8 V9.0, Firmware 47
FuelTech	FT600	Firmware NHRA 4.11
Holley	Dominator EFI	Build 401
MoTeC	M1 Pro Mod	Nitrous Pro Mod V. 01.00.0001
MoTeC	M1 Pro Mod	Turbo Pro Mod XRC V. 01.00.0000
MoTeC	M1 Pro Mod	Turbo Pro Mod Elite Motorsports V.01.00.0003

Lors des compétitions de la FIA, un ordinateur portable (par ex. ordinateur portatif, PDA, Palm Pilot, programmeur, etc.) devra être solidement attaché lorsque placé dans un habitacle en tout point situé au-delà de la ready line de la zone de présentation. Toutes les fonctions ou valeurs doivent être configurées avant ce point.

During FIA competition, a portable computer (e.g. laptop, PDA, Palm Pilot, programmer, etc.) must be securely mounted when located in driver's compartment at any point beyond the staging area ready line. All functions or values must be pre-set prior to this point.

Arbres de transmission temporisés, ou actionnés par la vitesse de rotation du moteur, ou autres, sont autorisés si conformes aux Règlements de Classe, mais toutes les fonctions automatisées doivent être programmées avant le run. Le chronomètre ne pourra afficher que les données programmées ; affichage analogique ou digital autorisé. Les dispositifs peuvent être enlevés à tout moment à la discrétion des commissaires de la FIA ou de l'ASN.

Per class requirements, timed or rpm-activated shifters and the like permitted, but all automated functions must be preset before the run. Timer may display only timer amount dialed in; analog or digital display permitted. Devices may be removed at any time at discretion of ASN or FIA scrutineers.

Capteurs de garde au sol autorisés en Top Fuel, Funny Car, Pro Stock et et Pro Modified ; peuvent uniquement être reliés à l'enregistreur de données ; interdits dans toutes les autres classes.

Ride height sensors permitted in Top Fuel, Funny Car, Pro Stock and Pro Modified; may only be connected to data recorder; prohibited in all other classes.

## 9.2 ENREGISTREURS DE DONNÉES

Un enregistreur de données peut être utilisé pour enregistrer les fonctions d'un véhicule, à condition de n'actionner aucune fonction de celui-ci et de ne pas pouvoir être actionné lui-même par les mécanismes de commande des gaz, d'embrayage, de freins, etc., ni par l'Arbre de Noël, un émetteur radio, le capteur de la vitesse des roues, l'inertie, un dispositif laser ou la transmission de la position sur la piste. Excepté les fonctions d'enregistrement des données intégrées aux systèmes d'allumage déclenchant automatiquement l'acquisition des données, tous les enregistreurs de données doivent être activés par un interrupteur indépendant qui requiert une action distincte (par rapport à tous les autres dispositifs) de la part du pilote ou d'un membre de l'équipage. Cet interrupteur ne peut être ni connecté ni incorporé à tout autre dispositif ou composant. Les dispositifs de détection de "cinquième roue" sont interdits sur tous les véhicules (y compris roues équipées de barres "wheelie"). Toutes les conduites détectant le débit, la pression, etc., du carburant ou de l'huile doivent être métalliques ou à tresse métallique. L'affichage ou la transmission au pilote, ou vers tout endroit éloigné, de données réunies ou traitées par un enregistreur de données, sont interdits. Les données ne peuvent être examinées (imprimées, visionnées, etc.) qu'après le run.

Est interdit tout dispositif (mécanique, hydraulique, pneumatique, électrique, optique, etc.) autre que celui de type d'origine autorisée, qui aide à déterminer la position sur la piste du véhicule du concurrent ou des autres compétiteurs. Ne sont admis que les rétroviseurs de type/style d'origine autorisée, montés de façon conventionnelle.

La découverte d'un dispositif affichant, indiquant ou transmettant des données sur la piste, l'emplacement sur la piste ou les E.T. constituera un motif d'exclusion immédiate de l'épreuve. Des pénalités supplémentaires pourront être imposées, conformément au Code Sportif International de la FIA.

## 9.3 SYSTÈME D'EXTINCTION

Les systèmes embarqués sont obligatoires selon certains Règlements de Classe. Doit être installé conformément aux spécifications du constructeur, toutes les jauges étant clairement visibles ; des hublots d'inspection peuvent être requis dans certains cas. Dans d'autres classes, il est conseillé que chaque concurrent et/ou son équipage ait un extincteur chargé, en état de marche, et une couverture ignifugée, dans le véhicule de remorquage, le véhicule de course ou en tout autre endroit, pour utilisation immédiate. Des extincteurs à poudre ou à CO<sub>2</sub>, d'une charge minimale de 2,5 livres (1,13 kg), sont recommandés. Si un extincteur à main est transporté à bord de la voiture, il doit être monté de façon sûre ; les colliers à ouverture rapide sont interdits.

Lorsqu'il est requis pour les Top Fuel, Funny Car, Pro Stock, Top Methanol Dragster, Pro Modified et Top Methanol Funny Car, le système d'extinction d'incendie doit être conforme à la Spéc. SFI 17.1. à la Norme FIA "Norme FIA des Systèmes d'Extinction plombés embarqués dans les Voitures de Course" (Liste Technique N°16) ou à la Norme FIA 8865-2015 (Liste Technique N° 52). Le système doit être installé et utilisé conformément aux exigences de montage du fabricant. Toutes les voitures à carrosserie ouverte, à moteur avant, à moteur compressé ou turbocompressé (essence ou méthanol) effectuant un run en 7,49 secondes (\*4,49) ou moins, doivent être équipées d'un système d'extinction d'incendie de Spéc. SFI 17.1, conforme à la Norme FIA "Norme FIA des Systèmes d'Extinction plombés embarqués dans les Voitures de Course", (Liste Technique N°16) ou à la Norme FIA 8865-2015 (Liste Technique N° 52), de 18,7 livres (8,5 kg).

Pour tous les autres véhicules, les systèmes d'extinction à bord doivent être contrôlés à la main, et montés conformément aux spécifications du constructeur, l'ajutage principal étant dirigé de manière à protéger le pilote. D'autres agents, agréés par la FIA comme Agents d'Extinction Totale (pour utilisation en Zones Occupées), peuvent être utilisés (voir Annexe J du Code Sportif, art. 253.7.3.2 ainsi que la Liste Technique n° 6). L'utilisation de certains de ces composés peut être localement contraire à la loi, auquel cas elle est localement interdite.

## DATA RECORDERS

Data recorders may be used to record functions of a vehicle so long as they do not activate any function on the vehicle. Data recorder may not be activated by the throttle, clutch, brake, mechanisms, etc., nor by the Christmas Tree, radio transmitters, sensing of wheel speed, inertia, laser device, or transmission of track position. Except data recording functions built into ignition systems that start data acquisition automatically, all data recorders must be activated by a separate switch that requires a separate action (with respect to all other devices) by the driver or crewperson. The switch may neither be connected to nor be incorporated into any other device or component. Fifth wheel sensing devices prohibited on all vehicles (includes wheelie-bar wheels). All lines sensing flow, pressure, etc. of fuel or oil must be metallic or steel braided. Transmission or display of data gathered or processed by the data recorder, to the driver or any remote location, prohibited. Data may only be reviewed (printout, replay, etc.) after the run.

Any device (mechanical, hydraulic, pneumatic, electrical, optical, etc.) other than OEM type, which assists in determining track location of the competitor's own or opponent's vehicle is prohibited. OEM-style mirrors, mounted in conventional fashion, permitted.

Discovery of a device which displays, indicates, or transmits "on track," "track location," or "elapsed time" type data will be grounds for immediate exclusion from the event. Additional penalties may be imposed in accordance with the FIA International Sporting Code.

## FIRE EXTINGUISHER / SUPPRESSION SYSTEM

Onboard fire extinguisher system is mandated under certain Class Requirements. Must be installed per manufacturer's specifications with all gauges clearly visible; viewing window(s) may be required for some applications. In other classes, it is recommended that each contestant and/or his or her crew have a loaded, serviceable fire extinguisher and a fire blanket in their possession, carried in the tow vehicle, race car, or otherwise available for immediate use. Dry chemical or CO<sub>2</sub>-type extinguishers, 2 1/2-pound (1.13 kg) minimum size, are recommended. If a hand-held fire extinguisher is carried on board the vehicle, it must be mounted in a secure manner; flip-open type clamps prohibited.

When required, Top Fuel, Funny Car, Pro Stock, Top Methanol Dragster, Pro Modified and Top Methanol Funny Car, fire extinguishing system must meet SFI Spec 17.1, FIA Standard "FIA Standard for Plumbed-in Fire Extinguisher Systems in Competition Cars", (Technical List N°16) or FIA Standard 8865-2015 (Technical List N°52). The system shall be installed and utilized per manufacturer's installation requirements. All front-engine, open-bodied supercharged or turbocharged (gasoline or methanol) cars running 7.49 seconds (\*4.49) or quicker must be equipped with an SFI 17.1, FIA Standard "FIA Standard for Plumbed-in Fire Extinguisher Systems in Competition Cars", (Technical List N°16) or FIA Standard 8865-2015 (Technical List N°52) 18.7-pound (8.5 kg) fire system.

For all other vehicles, on-board fire extinguisher systems must be manually controlled and mounted per manufacturer's specifications with the primary nozzle(s) directed in an attempt to protect the driver. Total Flooding Agents (Feasible for Use in Occupied Areas) may be used (see Appendix J to the Sporting Code, Article 253.7.3.2 and Technical List n°6). The use of certain of these products may be against local laws, and they are therefore banned locally.

Les bonbonnes et les conduites doivent être montées au-dessus de la partie inférieure des longerons adjacents. Lorsque les câbles de commande des bonbonnes d'extinction passent dans le voisinage du moteur/de la cloche d'embrayage, ils doivent être montés à l'intérieur du longeron. Les bonbonnes doivent avoir reçu l'agrément DOT et être montées en permanence (pas de colliers de fixation ou d'accrochages par bandes, surliures, etc.). S'il y a plus d'une bonbonne, chacune doit avoir ses propres tubes et ajutages de distribution. L'utilisation de bonbonnes, d'ajutages ou de tubes autre que ceux recommandés par le constructeur est interdite. L'emplacement des ajutages est extrêmement important ; deux ajutages seront placés à l'avant du moteur, un de chaque côté, et un troisième dans l'habitacle près de la colonne de direction, minimum. Lorsque ce système est actionné, le contenu de la/des bonbonne(s) doit se décharger totalement ; les systèmes à décharge partielle sont interdits. Les bonbonnes doivent être montées de manière à être protégées d'éléments projetés en cas d'explosion ou de défaillance de toute pièce mécanique du véhicule. Les bonbonnes doivent également être montées entièrement au-dessus des longerons inférieurs de la voiture. Lorsqu'il est installé dans / sur une voiture de course, il doit être monté de façon sûre ; l'utilisation de colliers à ouverture rapide, de colliers de fixation ou d'accrochages par bandes, surliures, mousquetons rapides, etc. est interdite. Elles devraient être protégées d'une température excessive, et montées sur le véhicule d'une manière rigide. Les câbles éloignés doivent être métalliques (câbles en plastique ou enrobés de plastique interdits), et installés de manière à être protégés en cas de renversement ou de collision. Suivre les recommandations du fabricant relatives à l'installation, au rayon de courbure notamment, et pour éviter que les câbles ne s'emmêlent ou ne s'entortillent.

Tous les systèmes d'extinction doivent utiliser des conduites métalliques, des ajutages de distribution en acier ou en aluminium, et ils doivent être équipés d'une jauge de pression. Toutes les bonbonnes doivent être identifiées par un chiffre de poids brut en charge. C'est au concurrent qu'il incombe de peser la bonbonne avant chaque épreuve.

Si une manette de déclenchement extérieure des extincteurs existe, celle-ci sera indiquée par un marquage conforme au dessin n°24 et placé à proximité de cette manette.

Les goupilles de sûreté doivent être signalées et retirées avant l'entrée dans la zone de "burnout" désignée.

#### 9.4 GÉNÉRATEURS

Tous les générateurs, compresseurs à air, etc. alimentés par un moteur à combustion interne doivent avoir l'échappement dirigé vers le haut et au-dessus du sommet de la remorque, du camion, tente/ auvent, etc. et ne pas gêner les installations des autres personnes.

#### 9.5 CRICS ET CHANDELLES

Aucun travail ne peut être effectué sous une voiture dans la zone des stands lorsque la voiture est soutenue par un seul cric. Des dispositifs de sécurité annexes tels que des chandelles sont obligatoires pour fournir une protection supplémentaire en cas de défaillance du cric. La non-observation de cette règle constituera un motif d'exclusion immédiate. Les chandelles TF, FC, PS, TMD et TMFC doivent utiliser des berceaux/chandelles qui se fixent au cadre (chandelles conventionnelles interdites) pendant tout travail et/ou toute utilisation du moteur dans le stand, le véhicule étant en position soulevée. Les chandelles doivent être construites pour fournir une garde au sol minimale de 7 pouces (178 mm), mesurée du sol à la limite du diamètre extérieur des pneus arrière.

#### 9.6 DISPOSITIFS DE LEVAGE

Toute forme de dispositif mécanique, hydraulique ou autre pour soulever les roues motrices d'une voiture au-dessus de la surface de la ligne de départ est interdite.

Bottles and lines must be mounted above the bottom of the adjacent frame rails. Fire suppression bottle activation cables must be installed inside frame rail where cables pass engine/bellhousing area. Bottles must be CE or DOT approved and permanently mounted (no hose clamps or tie wraps). In the case of more than one bottle, each bottle must have its own distribution tubing and nozzles. The use of bottles, nozzles or tubing other than that recommended by the manufacturer is prohibited. Nozzle placement is extremely important; two nozzles are placed at the front of the engine, one on each side, and one nozzle is located in the driver compartment near the steering column, minimum. Upon activation of the system, the contents of the bottle(s) must be totally discharged; partial-discharge systems prohibited. The bottles must be mounted in such a manner that should an explosion or failure of any mechanical component of the vehicle occur, the bottles will be protected from flying parts. Also, the bottles must be mounted completely above the lower framersails of the car. When installed in/on a race car, must be mounted in a secure manner; use of flip-open-type clamps, hose clamps, tie wraps, snaps, etc. prohibited. They should be protected from excessive temperature and mounted rigidly to the vehicle. Remote cables must be metallic (plastic or plastic-wrapped cables prohibited) and installed so they are protected in the event of an upset or collision. Follow the manufacturer's recommendations regarding installation, especially on bend radius and protection from crimping or kinking.

All fire suppression systems must use metal lines, steel or aluminum distribution nozzles, and must be equipped with a pressure gauge. All bottles must be identified with a gross loaded weight figure. It is the responsibility of the competitor to weigh the bottle prior to each event.

If there is an external lever for activating the extinguishers, this must be indicated with a mark which complies with Drawing 24 and which is placed near this lever.

**Safety pins must be red flagged and removed before entering the designated burn out area.**

#### GENERATORS

All generators, air compressors, etc. that are powered by an internal combustion engine must have the exhaust directed up and above the top of the trailer, truck, RV, tent/awning, etc. and clear of other people's pits.

#### JACKS AND JACK STANDS

No work may be done under any car in the pit area while the car is supported by only one jack. Additional safety devices such as jack stands are mandatory to provide additional protection in the event of jack failure. Failure to observe this rule is grounds for immediate exclusion. TF, FC, PS, TMD and TMFC must use cradles/jack stand devices that attach to the frame (conventional jack stands prohibited) when working on and/or running engine in pits with vehicle in a raised position. Jack stand devices must be constructed as to provide a minimum ground clearance of 7 inches (178 mm) as measured from the ground to the outer diameter limit of the rear tires.

#### LIFTING DEVICES

Any form of mechanical, hydraulic, or other leverage-type device for raising a car's driving wheels off the starting line surface is prohibited.

**9.7 REMORQUES TROP GRANDES**

Les concurrents utilisant une porte arrière s'ouvrant par levée ne doivent autoriser l'ouverture de la porte que lors du chargement/ déchargement actifs. De plus, les concurrents doivent prendre des mesures pour empêcher que quiconque ne passe sous une partie de la porte arrière s'ouvrant par levée durant les procédures de chargement/déchargement. D'autre part, toutes les rampes à rallonge doivent être rangées après utilisation. La largeur maximale de la combinaison remorque/auvent ne devra pas dépasser 22 pieds (6,70 m).

**9.8 BONBONNES PRESSURISÉES**

Toutes les bonbonnes pressurisées (c'est-à-dire : air, CO<sub>2</sub>, etc.) utilisées pour les changements de vitesse à commande pneumatique, les embrayages, etc., doivent porter au minimum l'estampille CE ou DOT-1800 livres (124 bars) et être montées solidement (colliers de fixation et/ou accrochages par bandes, surliures, etc., interdits) au-dessus du longeron inférieur. Toute bonbonne pressurisée utilisée pour des opérations pneumatiques doit être remplie d'air comprimé, d'azote ou de CO<sub>2</sub>. Tous les autres composants sont interdits.

**9.9 BARRES DE POUSSÉE**

Elles doivent être conçues pour empêcher que la voiture de poussée ("push car") ne chevauche la roue arrière des voitures de course à roue découverte. Départs poussés ou remorqués interdits.

**9.10 DISPOSITIFS DE TÉLÉMÉTRIE**

Est autorisée la transmission par télémétrie de certains paramètres de véhicules de catégorie professionnelle uniquement destinés à la couverture télévisée de l'épreuve, conformes aux critères de la FIA qui s'appliquent. La demande de transmission par télémétrie doit être faite par écrit à la FIA. Enfin, l'autorisation écrite du Président du Collège des Commissaires Sportifs de l'épreuve concernée est obligatoire. Toute découverte de dispositif de télémétrie non autorisé ou de transmission de données non autorisée, quelle que soit la catégorie, entraînera l'exclusion de l'épreuve, la perte de tous les points obtenus au cours de la saison, plus la suspension de privilèges de course pour le reste de la saison. Des sanctions supplémentaires pourront être infligées sur décision exclusive de la FIA.

**9.11 ANTI-PATINAGE**

Tout type de système anti-patinage, électronique ou mécanique, est interdit (sauf d'origine de série non modifié). Un système anti-patinage désigne toute unité ou tout système utilisant des données en temps réel pour contrôler les fonctions du véhicule, telles que le glissement du pneu, qui ne sont pas contrôlées par le pilote. Ces systèmes sont constitués, entre autres, de décomptes de temps basés sur une accélération de roue, de l'arbre de transmission, ou du moteur, la commande de freinage, la commande des gaz, les mesures des vibrations de roues, les contrôleurs d'accélération verticale, le contrôle des ratés d'allumage, le limiteur d'allumage, les relais, et/ou circuits intégrés actionnés par la vitesse de rotation du moteur. Voir 9.9 Dispositifs de télémétrie, 8.2 Boîte / dispositif de retard, 8.3 Allumage, 9.1 Ordinateur.

**9.12 VÉHICULE DE REMORQUAGE**

Tout véhicule utilisé pour le remorquage doit porter le Numéro de Compétition du pilote. Six (6) membres d'équipage maximum dans le véhicule de poussée/remorquage. Les membres d'équipage doivent rester à l'intérieur de la cabine ou complètement à l'intérieur de l'espace de chargement ou du camion, ne pas être assis sur le hayon arrière, ni se trouver sur les marchepieds, ni d'une façon quelconque ailleurs que complètement dans le véhicule. Les générateurs ou tout autre dispositif d'alimentation externe, rallonges, matériel auxiliaire autre que le véhicule de remorquage, etc. sont interdits à l'extérieur de la zone des stands. Dès que le véhicule quitte son stand, il doit être en condition de course et le seul véhicule auxiliaire autorisé est le véhicule de remorquage ou de poussée jusqu'à son retour dans le stand qui lui a été attribué. (Exceptions pour le matériel de démarrage des moteurs nécessaire pour les Pro Modified, Top Methanol Funny Car, Top Methanol Dragster, Funny Car, et Top Fuel.)

**OVERSIZE TRAILERS**

Contestants using lift-gate-type rear door must allow door to be open only during active unloading/loading. Further, contestants must take steps to prohibit anyone from passing underneath any part of the lift-gate-type door during the unloading/loading procedure. Also, all extended ramps must be stowed after use. Maximum width of trailer and awning combination not to exceed 22 feet (6.70 m).

**PRESSURIZED BOTTLES**

All pressurized bottles (i.e. air, CO<sub>2</sub>, etc.) used for air shifters clutches, etc. must meet, and be engraved as meeting, CE or DOT-1800-pound (124 bar) minimum spec. All bottles must be securely mounted (hose clamps and/or tie wraps prohibited) above the lower frame rail.

Any pressurized bottle used for pneumatic operation must be filled with compressed air, nitrogen, or CO<sub>2</sub>. All other materials prohibited.

**PUSH BARS**

Push bar must be designed to prevent push car from riding up on rear wheel of open-wheeled race cars. Push or tow starts prohibited.

**TELEMETRY DEVICES**

Telemetry transmission of certain professional category vehicle parameters intended for the sole purpose of event television coverage, which meet applicable FIA criteria, permitted. Application for telemetry transmission(s) must be submitted in writing to FIA. Final, written authorization from applicable event Chief Steward mandatory.

Discovery of any unauthorized telemetry device, or unauthorized transmission of data, in any category, will result in exclusion from the event, loss of all season points, plus suspension of competition privileges for the remainder of the season. Additional penalties may be imposed at the sole and absolute discretion of FIA.

**TRACTION CONTROL**

Any type of traction-control device, electronic or mechanical, is prohibited (except unaltered stock OEM). A traction-control device is any unit or system that uses live data to control functions of the vehicle, such as tire slip, which are not controlled by the driver. These devices are, but not limited to, timing control based on wheel, driveline, or engine acceleration, braking control, throttle control, tire-shake meters, vertical acceleration meters, misfire control, stutter box, relays, and/or rpm-activated chips. See 9.10 Telemetry devices, 8.2 Delay boxes/devices, 8.3 Ignition, 9.1 Computer.

**TOW VEHICLE**

Any vehicle used as a tow vehicle must have the driver's Competition Number displayed on the tow vehicle. Limit of six (6) crewmembers in push/tow vehicle. Crewmembers must be inside cab or completely inside bed or truck, not to be seated on tailgate, standing on running boards, or otherwise not completely inside vehicle.

Generators or other external power supplies, extension cords, support equipment other than the tow vehicle, etc. are prohibited outside the pit area. Once a race vehicle leaves the pit, it must be in race-ready condition, and the only support equipment permitted is the tow or push vehicle until the vehicle returns to the assigned pit area (exceptions for engine start-up equipment needed in Pro Modified, Top Methanol Funny Car, Top Methanol Dragster, Pro Stock Bike, Funny Car, and Top Fuel).

**9.13 SYSTÈME DE RADIODÉLÉPHONIE**

L'utilisation de la radiotéléphonie à des fins de communication verbale entre le pilote et l'équipage est acceptable dans toutes les classes. La télémetrie ne pourra en aucun cas être utilisée pour rassembler des données ou remplir des fonctions de contrôle.

Lorsque la radio est montée dans le compartiment du pilote, elle doit être bien attachée au support au moyen d'une sangle ou autre dispositif lorsque la voiture est en mouvement.

**9.14 WARM-UPS**

Le pilote doit obligatoirement être assis au volant de la voiture à tout moment lorsque le moteur tourne, à moins que le coupleur ou la transmission ne soient retirés du véhicule. La pratique d'essais de freins de transmission, de calages de convertisseurs, d'essais de transmission, et/ou d'échauffement de transmission est interdite dans toutes les classes, dans toutes les zones de l'épreuve excepté les zones d'approche de la ligne de départ après la présentation, ou à moins que le véhicule ne soit sur des chandelles. Toute non-conformité constituera un motif d'exclusion.

**TOP FUEL ET FUNNY CAR :** Lorsqu'une voiture de cette catégorie démarre dans la Voie des Stands, elle doit occuper exactement l'espace prévu. **AUCUNE PARTIE DU PNEU ARRIÈRE NE PEUT DÉPASSER L'ARRIÈRE DE LA REMORQUE.** Les équipes ne peuvent pas faire sortir un véhicule du stand en marche arrière pour mettre en route le moteur. Si un véhicule occupe dans les stands un espace en bout de rangée, ou s'il n'est pas complètement protégé par la remorque voisine, il est obligatoire que, lorsque son moteur tourne, un camion ou une voiture de remorquage soit garé à son côté.

**9.15 CAMERAS**

Une caméra autorisée sauf si le Directeur d'Epreuve autorise des caméras supplémentaires. Ne doit pas être intentionnellement dirigée vers le coureur dans l'autre voie. Les vidéos ne peuvent être transmises par quelque moyen ou manière que ce soit. Les vidéos des accidents ne peuvent en aucun cas être transmises. Aucun moniteur vidéo n'est autorisé dans ou sur la voiture. La vidéo ne peut en aucun cas être utilisée pour déterminer la position en piste en temps réel. Les caméras doivent être solidement attachées au véhicule à l'aide de fixations appropriées. Elles ne peuvent être attachées à l'aide de ventouses, de liens métalliques, de colliers de fixation, etc. Pour toute caméra montée à l'extérieur de tout véhicule, tous les supports de montage, attaches associées, moyens de fixation, etc. de la caméra sur le véhicule doivent être en métal ; composants en plastique ou non-métalliques interdits. Pour tous les véhicules, fixation au pilote, au casque du pilote ou au volant de direction/guidon interdite. Les images de toute caméra autorisées au titre de cette section ne peuvent être utilisées qu'à des fins de compétition/d'analyse.

**10.****PILOTE**

(SE RÉFÉRER ÉGALEMENT AU CODE SPORTIF INTERNATIONAL DE LA FIA, ANNEXE L)

**10.1****VÊTEMENTS**

Chaque membre d'un équipage en compétition doit être entièrement vêtu lorsqu'il est présent dans les zones de présentation, de départ et de compétition de la piste de course. Les chaussures sont obligatoires. Short, débardeur, jambes ou torse nus sont interdits pour un pilote, quelle que soit la classe dans laquelle il conduit. Se référer aux Règlements de Classe.

**10.2****APPARENCE**

L'apparence des véhicules participant aux épreuves de compétition de dragsters doit être correcte à tout moment ; ceux qui seront considérés comme insuffisamment préparés pourront être rejetés par le commissaire technique. L'apparence du personnel s'occupant des véhicules des concurrents est également importante, et est soumise aux mêmes considérations.

**TWO-WAY RADIO COMMUNICATION**

The use of two-way radios for the purpose of voice communication between driver and crew is acceptable in all classes. Telemetry may in no way be used for gathering data or performing control functions.

When radio is mounted in driver's compartment, must be secured in holder by some type of strap or device when car is moving.

**WARM-UPS**

It is mandatory that a driver be seated in the car in the normal driving position any time the engine is running, unless coupler or driveline is removed from vehicle. The practice of transbrake testing, converter stalls, line-lock testing, and/or transmission warming is prohibited in all classes, in all areas of the event except in starting-line approach areas beyond staging, or unless vehicle is on jack stands. Non-compliance is grounds for exclusion.

**TOP FUEL & FUNNY CAR:** When starting this category of vehicle in the pit area the car must be fully within the assigned space. **NO PART OF THE REAR TIRE MAY EXTEND PAST THE END OF YOUR TRAILER.** Race teams may not back car out of pit space to start the engine. When occupying the "end spot" pit space, or if the neighboring trailer does not completely shield your car, it is mandatory to park a tow truck/car alongside the race car while the engine is running.

**CAMERAS**

One camera permitted unless the Race Director grants permission for additional cameras. The camera may not be intentionally directed at the racer in the other lane. Video may not be transmitted in any means or manner. Incident video may not be transmitted under any circumstances. No video monitors permitted in or on the car. Video may not be used in any way to determine track position in real time. The camera must be securely attached to the vehicle with appropriate fasteners. It may not be attached with suction cups, wire ties, hose clamps, etc. For any camera mounted externally to any vehicle, all mounting brackets, associated fasteners, hardware, etc. from the camera to the vehicle attachment point must be metal; no plastic or non-metallic components are permitted. For all vehicles, attachment to the driver, the driver's helmet, or the steering wheel/handlebars prohibited. Images from any camera permitted under this section may be used for competition/analytical purposes only.

**DRIVER**

(ALSO REFER TO FIA INTERNATIONAL SPORTING CODE, APPENDIX L)

**APPAREL**

Each member of a participant crew must be fully attired when present in the staging, starting and competition areas of the race track. Shoes are mandatory. Shorts, bare legs, tank tops, or bare torsos are prohibited when driving in any class. See Class Requirements.

**APPEARANCE**

Vehicles participating in drag racing events must be presentable in appearance at all times; those considered improperly prepared may be rejected by the scrutineer. The appearance of personnel attending contestant vehicles is equally important and is subject to the same considerations.

**10.3 SYSTÈME DE RETENUE DES BRAS**

Lorsque ce système est imposé par les Règlements de Classe, il doit être porté et réglé de manière que les mains et/ou les bras du pilote ne puissent s'étendre à l'extérieur de la cage de sécurité et/ou des longerons. Le système de retenue des bras sera combiné avec le système de retenue du pilote de manière à pouvoir être actionné en même temps. Se reporter aux instructions du constructeur.

**10.4 LICENCES**

Veuillez vous reporter à l'Article 9 de l'Annexe L du CSI de la FIA.

**10.5 SYSTÈMES DE RETENUE DU PILOTE**

Un harnais à ouverture rapide conforme à la Spéc. SFI 16.1, 16.5 ou à la Norme FIA 8853/98 ou 8853-2016 est obligatoire sur toutes les voitures en compétition auxquelles le règlement impose un arceau ou une cage de sécurité. (Autorisé dans toutes les autres classes).

Le système de retenue du pilote doit porter une étiquette lisible de conformité à la Norme FIA 8853/98 ou 8853-2016, à la Spéc. SFI 16.1 ou à la Spéc. SFI 16.5. La période de validité des Normes FIA 8853/98 et 8853-2016 est de cinq ans après la date de fabrication. Les Spéc. SFI 16.1 ou 16.5 doivent être datées par le constructeur. Les sangles d'épaules de Spéc. SFI 16.1 ou 16.5 de 3 pouces (76 mm) de large repliées et cousues pour avoir une largeur de 2 pouces (51 mm) par le fabricant d'origine afin de pouvoir être insérées dans les lèvres / rainures du système de retenue de la tête et du cou sont acceptables. Voir les Règlements de Classe pour les exigences supplémentaires en Top Fuel et Funny Car. (Dans les cas où la classe ne requiert pas un système de retenue du pilote de Spéc. SFI ou FIA, la re-certification ne s'applique pas.) Tous les composants du harnais et ceinture de sécurité doivent avoir été conçus à l'origine pour être utilisés ensemble, et être produits par le même fabricant. Voir le Dessin 21 pour l'installation des harnais.

Pour les voitures utilisant des sièges de série ou de type de série, on peut faire passer la sangle d'entrejambes devant le siège plutôt qu'au travers du siège ; sinon, l'installation doit être conforme aux instructions du fabricant. Il est obligatoire que les modèles libèrent tous les points de fixation (cinq (5), six (6) ou sept (7) le cas échéant) en une opération. Lorsque les systèmes de retenue des bras sont portés avec un système de retenue utilisant un levier d'attache, une gaine de protection doit être installée pour empêcher le système de retenue des bras de desserrer accidentellement ce levier d'attache. Gaine de protection non nécessaire si le système utilise des attaches de type "bec de canard". Toutes les parties du harnais doivent être montées sur le châssis, la barre transversale ou une fixation renforcée, et être installées de manière à limiter le mouvement du corps du pilote aussi bien vers le haut que vers l'avant. Les ceintures de sécurité ne peuvent être enroulées autour des longerons inférieurs. Des boulons insérés dans la courroie de la ceinture de sécurité ne sont en aucun cas autorisés pour le montage. Vérifier les instructions du fabricant. Sangles en Y de Spéc. SFI 16.1 ou 16.5 interdites.

**10.6 PROTECTION DE LA TÊTE**

Dans toute voiture sur laquelle est installé un arceau de sécurité ou une cage de sécurité, prévoir derrière la tête du pilote une protection de tête rembourrée, conçue de manière à essayer d'éviter un syndrome cervical traumatique ("coup du lapin") en cas de choc. L'arceau ou la cage de sécurité doit être rembourré à tout endroit pouvant entrer en contact avec le casque du pilote. Un rembourrage adéquat devrait permettre une compression d'environ ¼ de pouce (6,35 mm), ou être conforme à la Norme FIA 8857-2001 ou à la Spéc. SFI 45.1. L'utilisation de joint d'étanchéité ou de matériaux similaires, minces et de faible résistance aux chocs, est interdite. Un arceau ou une cage de sécurité rembourrés ne sont pas acceptables à eux seuls en tant que protection de tête, à moins d'être à 4 pouces (102 mm) maximum du casque du pilote. Un siège comprenant un repose-tête rembourré est acceptable.

**ARM RESTRAINTS**

Where mandated by Class Requirements, arm restraints must be worn and adjusted in such a manner that driver's hands and/or arms cannot be extended outside of roll-cage and/or frame rails. Arm restraints shall be combined with the driver restraint system such that the arm restraints are released with the driver restraints. Refer to manufacturer for instructions.

**LICENCES**

Please refer to FIA ISC Appendix L, Article 9.

**DRIVER RESTRAINT SYSTEMS**

A quick-release driver restraint system meeting FIA Standard 8853/98, 8853-2016, or SFI Spec 16.1, 16.5 standard is mandatory in all cars in competition required by the rules to have a roll-bar or a roll-cage. (Permitted in all other classes).

Driver restraint system must be clearly labeled as meeting FIA Standard 8853/98 or 8853-2016 standard, SFI Spec 16.1 or SFI Spec 16.5. FIA 8853/98 and 8853-2016 standards expiration period is five years after the year of manufacture. SFI Spec 16.1 or 16.5 must be dated by manufacturer. SFI Spec 16.1 or 16.5 3-inch (76 mm) wide shoulder harness straps folded over and sewn to be 2 inches (51 mm) wide by the original manufacturer in order to fit into head and neck restraint lips/channels are acceptable. See Class Requirements for additional requirements for Top Fuel and Funny Car. (In cases where the class does not require an SFI or FIA driver restraint system, recertification does not apply.) All seat belt and shoulder harness hardware must be originally designed to be used with each other and produced by the same manufacturer. For harness installation, see illustration. (Drawing 21).

Cars using OEM or OEM-type seat may route crotch strap in front of seat instead of through seat; otherwise, install according to manufacturer's instructions. Mandatory that units must release all attachment points (five (5), six (6), or seven (7) if applicable) in one action. When arm restraints are worn with a restraint system that utilizes a "latch lever," a protective cover must be installed to prevent arm restraint from accidentally releasing the latch lever. Protective cover not required if system utilizes "duck-bill" latch hardware. All harness sections must be mounted to the frame, crossmember, or reinforced mounting, and installed to limit driver's body travel both upward and forward. Seat belts may not be wrapped around lower frame rails. Under no circumstances are bolts inserted through belt webbing permitted for mounting. Check manufacturer's instructions. SFI Spec 16.1 or 16.5 Y-type belts prohibited.

**HEAD PROTECTOR**

In any car where a roll-bar or roll-cage is installed, a padded head protector must be provided at the back of the driver's head and constructed in an attempt to prevent whiplash upon impact. The roll-bar or cage must be padded wherever it may come in contact with the driver's helmet. Adequate padding should permit minimum ¼-inch (6.35 mm) compression or meet FIA Standard 8857-2001 or SFI Spec 45.1. The use of weather stripping and similar thin or low impact resisting materials is prohibited. A padded roll-bar or cage alone is not acceptable as a padded head protector unless it is within 4 inches (102 mm) of the driver's helmet. A seat that incorporates a reinforced head rest is accepted.

**10.7 CASQUES ET LUNETTES**

Dans toutes les classes, comme indiqué dans les Règlements de Classe, les pilotes doivent porter un casque conforme aux Spécifications SNELL ou SFI.

Casque intégral obligatoire dans tous les véhicules effectuant un run en 9,99 ou moins. Voir les Règlements de Classe individuels pour les exigences supplémentaires. Visière obligatoire pour tous les véhicules effectuant un run en 7,49 ou moins.

Les pilotes de voitures E.T. (13.99 ou moins) doivent porter un casque conforme aux Normes FIA 8858-2002, 8858-2010, 8859-2015, 8860-2004, 8860-2010, 8860-2018 ou aux Spéc. Snell SA2010, SAH2010, SA2015 ou SFI 31.1/2010, 31.1/2015 ou SFI 41.1/2010, 41.1/2015.

Les pilotes de voitures à carrosserie ouverte et moteur compressé à l'avant et de Funny Cars doivent porter un casque conforme aux Normes FIA 8858-2002, 8858-2010, 8859-2015, 8860-2004, 8860-2010, 8860-2018 ou aux Spéc. Snell SA2010, SAH2010, SA2015, ou SFI 31.1/2010, 31.1/2015. Pour les Top Fuel Dragsters, il est fortement recommandé d'utiliser un casque conforme aux Normes FIA 8860-2004 ou 8860-2010 ou 8860-2018. Toute modification structurelle du casque/de la visière est interdite. Le découpage du casque ou de sa visière est interdit. Les casques doivent rester tels que fabriqués, excepté pour ce qui est de la peinture/du graphisme et modifications non structurelles de la visière du casque par le pilote autorisées comme exposé ci-après.

L'apposition de bandes ou des modifications semblables de la visière du casque réalisées par le pilote réduisant le champ de vision du pilote et jugées sans danger par le pilote sont autorisées à l'heure actuelle pour autant que le pilote démontre aux inspecteurs techniques que la modification a pour objectif de réduire les distractions dans le champ de vision du pilote. En procédant à une telle modification de la visière du casque, le pilote reconnaît et convient que le pilote juge cette modification sans danger et compatible avec les obligations des pilotes. Voir Règlements de Classe.

Dans toutes les voitures à carrosserie ouverte, les pilotes portant un casque "à face ouverte" doivent porter des lunettes de protection. Toute modification du casque / de la visière est interdite. L'étiquette de certification appropriée doit être collée à l'intérieur de tous les casques.

**HELMET & GOGGLES**

As outlined under Class Requirements, drivers in all classes must wear a helmet meeting FIA standards, Snell or SFI Specifications.

Full-face helmet mandatory on all cars 9.99 or quicker. See individual Class Requirements for additional requirements. Visor mandatory on all cars 7.49 and quicker.

Drivers in E.T. cars (13.99 or quicker) must use a helmet meeting FIA Standards 8858-2002, 8858-2010, 8859-2015, 8860-2004, 8860-2010, 8860-2018 or Snell SA2010, SAH2010, SA2015 or SFI 31.1/2010, 31.1/2015 or SFI 41.1/2010, 41.1/2015 Specs.

Drivers in supercharged, front-engine, open-bodied cars and Funny Cars must wear a helmet meeting FIA Standards 8858-2002 or 8858-2010 or 8859-2015 or 8860-2004 or 8860-2010 or 8860-2018 or Snell SA2010, SAH2010, SA2015, or SFI 31.1/2010, 31.1/2015 Specs. For Top Fuel Dragsters, it is strongly recommended to use a helmet meeting FIA Standards 8860-2004 or 8860-2010 or 8860-2018. Structural modifications to helmet/shield are prohibited. Cutting of helmet or helmet visor prohibited. Helmet must remain as manufactured, except for paint scheme/graphics and permitted non-structural driver modifications to helmet visor as set forth below.

Taping or similar modifications to the helmet visor made by the driver that reduce the driver's field of vision, and are deemed safe by driver in the driver's judgment, is allowed at this time so long as the driver can demonstrate to technical inspectors that the purpose of the modification is to reduce distraction in the driver's field of vision. By using such a modification to the helmet visor, the driver acknowledges and agrees that the driver deems such modification safe in the driver's judgment consistent with the driver's obligations. See Class Requirements.

Drivers of any open-bodied car wearing an "open face" helmet must wear protective goggles. Modifications to helmet/visor are prohibited. All helmets must have the appropriate certification sticker affixed inside the helmet.

<b>Casques Etiquettes</b>	<b>Dates d'Expiration Expire le</b>	<b>Helmet Label</b>	<b>Expiration Dates Expires</b>
Snell SA2010	1/1/2022	Snell SA2010	1/1/2022
Snell SAH2010	1/1/2022	Snell SAH2010	1/1/2022
Snell SA2015	1/1/2027	Snell SA2015	1/1/2027
SFI 31.1/2010	1/1/2022	SFI 31.1/2010	1/1/2022
SFI 41.1/2010	1/1/2022	SFI 41.1/2010	1/1/2022
SFI 31.1/2015	1/1/2027	SFI 31.1/2015	1/1/2027
SFI 41.1/2015	1/1/2027	SFI 41.1/2015	1/1/2027

**10.8 MINERVE / DISPOSITIF / SYSTÈME DE RETENUE DE LA TÊTE ET DU COU**

Doit être conçue pour la compétition et disponible dans le commerce. Deux types de minerve différents sont disponibles dans le commerce : le type circulaire à 360 degrés et le type "en fer à cheval" ; voir les Règlements de Classe pour le type spécifié. Une adaptation de la minerve au casque ainsi qu'au cou et à l'épaule du pilote est autorisée si elle est conforme aux recommandations du fabricant. Elle doit être portée conformément à celles-ci, et se conformer à la Spéc. SFI 3.3, selon les Règlements de Classe.

Un dispositif / système de retenue de la tête et du cou est obligatoire pour tout véhicule effectuant un run en 7.49 (\*4.49) ou moins et tout véhicule courant à 200 mph ou plus. A tout moment, lorsque le pilote se trouve dans le véhicule de course, depuis la ready line jusqu'à ce que le véhicule soit sur le parcours du retour, le pilote doit utiliser de manière adéquate un dispositif / système de retenue de la tête et du cou, incluant la connexion du casque comme requis pour la pleine fonctionnalité du dispositif. Le dispositif / système doit être conforme à la Spéc. SFI 38.1 ou à la Norme FIA 8858-2002, 8858-2010 et doit porter par conséquent une étiquette valable. Un dispositif conforme à la Norme FIA 8858-2002 ou 8858-2010 est recommandé. Le dispositif / système de retenue de la tête et du cou, lorsque qu'il est connecté, doit être conforme aux instructions de montage du fabricant et il doit être configuré, maintenu et utilisé conformément aux instructions du fabricant.

Un dispositif / système de retenue de la tête et du cou peut être utilisé avec ou sans minerve.

**10.9 OCCUPANTS**

Personne d'autre que le pilote ne doit se trouver à bord d'une voiture pendant un run, à l'exception d'un (1) copilote dont la présence est autorisée dans les voitures E.T. de 14 secondes et plus. Ce copilote doit être âgé d'au moins 16 ans. Lorsque la voiture (ou le "pick-up") de poussée est en action, tous ses occupants doivent être assis à l'intérieur. A chaque démarrage d'une voiture, que ce soit avec son propre démarreur, dans les stands, les voies de présentation, ou à tout autre endroit des installations de course, le siège du pilote doit être occupé par un pilote compétent, à moins que le coupleur ou la transmission ne soient retirés. Toute non-conformité sera un motif d'exclusion.

**10.10 VÊTEMENTS DE PROTECTION**

« Les vêtements de protection » comprennent une combinaison (combinaison d'une seule pièce ou veste et pantalon), une cagoule, des gants et des bottes ou des chaussures et les femmes doivent porter un soutien-gorge de sport (si porté). Combinaison/Veste et pantalon doivent chacun porter une étiquette de conformité à la Spécification SFI ou norme FIA, le cas échéant.

Les pilotes doivent respecter toutes les exigences relatives aux vêtements de protection indiquées sous les Règlements de classe pour le véhicule conduit.

**Voir règlements de classe.**

Les exigences indiquées pour les vêtements de protection constituent des exigences minimales ; les pilotes sont libres de porter des vêtements de protection améliorés.

Chaque élément des vêtements de protection doit répondre aux spécifications applicables. Chaque élément doit être correctement étiqueté et en bon état.

Les vestes/pantalons ou combinaisons conformes à la Spéc. SFI 3.2A/15 ou 3.2A/20 doivent être re-certifiés tous les cinq (5) ans.

L'intérieur des gants devra comporter une couche complète d'un matériau ralentissant la vitesse de propagation du feu. Les gants dont la paume en cuir n'est pas séparée de la main du pilote par une couche complète d'un matériau ralentissant la vitesse de propagation du feu sont interdits.

**NECK COLLAR / HEAD AND NECK RESTRAINT DEVICE / SYSTEM**

Must be commercially produced neck collar designated for racing. Two different types of collars are commercially available – a full 360-degree "donut" type or a pull-together "horseshoe" type. – see Class Requirements for type specified. Modification according to manufacturer's recommendations, to fit helmet and driver's neck/shoulder spacing, permitted. Must be worn as per manufacturer's recommendations. Must meet SFI Spec 3.3 as per class rules.

A head and neck restraint device/system is mandatory in any vehicle running 7.49 (\*4.49) or quicker and any vehicle running 200 mph (320 km/h) or faster. When using a head and neck restraint device/system, at all times that the driver is in the race vehicle, from the ready line until the vehicle is on the return road, driver must properly utilize head and neck restraint device/system, including connecting the helmet as required for full functionality of the device. The device/system must meet FIA Standard 8858-2002, 8858-2010 or SFI Spec 38.1 and must display a valid label accordingly. A device that meets FIA Standard 8858-2002 or 8858-2010 is recommended. The head and neck restraint device/system, when connected, must conform to the manufacturer's mounting instructions, and it must be configured, maintained, and used in accordance with the manufacturer's instructions.

A head and neck restraint device/system may be used with or without a neck collar.

**OCCUPANTS**

No more than one person is permitted in any car during any run, except one (1) co-driver permitted in 14-second and slower E.T. cars; co-driver must be a minimum of 16 years old. All occupants of push cars must be inside of car or pickup in a seated position while push car is in operation. Any time a car is started, whether in the pits, staging lanes, with self-starter, or anywhere else on the race facility, a competent driver must be in the driver's seat unless coupler or driveline is removed. Non-compliance is grounds for exclusion.

**PROTECTIVE CLOTHING**

"Protective clothing" includes a suit (one-piece suit or jacket and pants), head sock, gloves, boots or shoes and females must wear a sports bra (if worn). Suit/jacket and pants must each be labeled as meeting applicable SFI Specification or FIA standard where applicable.

Drivers must meet all the protective clothing requirements stated under Class Requirements for the vehicle driven.

**See Class Requirements.**

The protective clothing requirements as stated are minimum requirements; drivers are free to upgrade protective clothing.

Each item of protective clothing must meet applicable specifications. Each item must be properly labeled and in good condition.

All jacket/pants or suits meeting SFI Specs 3.2A/15 or 3.2A/20 must be recertified every five (5) years.

All gloves must have a full layer of flame-retardant material inside the glove. Leather palm gloves without a full layer of flame-retardant material separating leather from driver's hand prohibited.



Une cagoule SFI 3.3 ou conforme à la Norme FIA 8856-2000 ou 8856-2018 ou un casque à jupe SFI 3.3 sont requis(e) lorsqu'une minerve est obligatoire mais a été remplacée par un dispositif de retenue de la tête et du cou. Voir Règlements de classe.

Si aucune exigence spécifique en matière de vêtements de protection n'est précisée pour une catégorie donnée, les exigences minimales sont les suivantes : pantalons longs, polos à manches courtes ou longues, chaussures fermées et chaussettes. Pas de short. Pas de jambes nues. Pas de torse nu. Pas de débardeur. Pas de sandales ni de chaussures ouvertes devant ou derrière.

Vêtements en nylon interdits. L'utilisation de matériaux synthétiques non ignifuges en contact avec la peau du pilote n'est pas autorisée. Pour les véhicules d'origine à carrosserie complète non modifiés dotés d'un système de carburant non modifié utilisant de l'éthanol ou du méthanol et des mélanges de carburant essence sans plomb tels que l'E-85 ou le carburant, les exigences en matière de vêtements de protection sont les mêmes que celles pour les voitures à essence.

Voir Règlements de Classe.

Pour les véhicules autres qu'un véhicule d'origine à carrosserie complète non modifié doté d'un système de carburant non modifié utilisant de l'éthanol ou du méthanol et des mélanges de carburant essence sans plomb dont le volume dépasse 15 %, les mêmes vêtements de protection que pour les voitures alimentées 100% à l'éthanol et/ou au méthanol sont requis.

Pour l'éthanol ou le méthanol et les mélanges de carburant essence sans plomb dont le volume est de 15 % ou moins, les exigences en matière de vêtements de protection sont les mêmes que celles pour les voitures à essence.

Voir Règlements de Classe.

Les pilotes de toutes les voitures à carrosserie ouverte doivent porter un casque intégral et des gants ignifugés conformes à la Spéc. SFI 3.3. Voir Règlements de Classe.

Les pilotes de toutes les voitures à carrosserie ouverte qui n'utilisent pas une minerve de Spéc. SFI 3.3 doivent utiliser un casque à jupe de Spéc. SFI 3.3.

Voir Règlements de Classe pour les spécifications des vêtements de protection.

#### 10.11 CEINTURES DE SÉCURITÉ

Toutes les voitures, qui selon le Règlement de Classe ne sont pas requises d'utiliser des harnais conformes à la Spéc. SFI 6.1 ou 16.5 ou à la Norme FIA 8853/98 ou 8853-2016, doivent être équipées d'une ceinture de sécurité pour le pilote, à desserrage rapide et d'un type agréé. Cette ceinture doit être fixée solidement au châssis, à la barre transversale ou à une barre de renfort de manière que toutes les fixations se trouvent directement alignées dans le sens de la traction. Les ceintures de sécurité ne peuvent pas être enroulées autour des longerons inférieurs (ou toute partie du cadre). Les fixations en acier fondu du type recommandé par la FAA, ou les fixations du type étrier sont acceptées. Si des plaques d'acier planes sont utilisées pour l'installation, elles doivent avoir au minimum ¼ de pouce (6,35 mm) d'épaisseur et leurs bords doivent être arrondis afin de ne pas couper les ceintures de sécurité. Ces dernières ne peuvent en aucun cas être fixées par des boulons dans la courroie. Dans toutes les voitures à plancher en fibre de verre, une barre transversale en tube à section carrée d'une épaisseur de paroi d'au moins 2 pouces (5,1 cm) sur 2 pouces sur 0,083 pouce (51 mm x 51 mm x 2,11 mm) doit être installée entre les longerons pour une installation adéquate de la ceinture de sécurité du pilote. Toutes les voitures en compétition nécessitant un arceau de sécurité, ou sur lesquelles une cage de sécurité a été installée, ou comme précisé dans les Règlements de Classe, doivent être équipées d'un système de retenue SFI 16.1 (Voir 10.5, SYSTÈME DE RETENUE DU PILOTE).

An SFI 3.3, FIA Standard 8856-2000 or 8856-2018 head sock/balaclava or SFI 3.3 skirted helmet is required whenever a neck collar is required but has been substituted with a head and neck restraint device. See Class Requirements.

If no specific protective clothing requirements are stated for a particular class, then the minimum requirements are as follows: full-length pants; short- or long-sleeved shirt; closed shoes; and socks. No shorts. No bare legs. No bare torsos. No tank tops. No open-toe or open-heel shoes or sandals.

Nylon clothing prohibited. The use of synthetic, non-flameproof materials in contact with the driver's skin is not permitted. For unaltered full-bodied OEM vehicles with an unaltered fuel system using ethanol or methanol and unleaded gasoline fuel blends such as E-85 or gasohol, the protective clothing requirements are the same as those for gasoline cars.

See Class Requirements.

For vehicles other than an unaltered full-bodied OEM vehicle with an unaltered fuel system using ethanol or methanol and unleaded gasoline fuel blends in excess of 15% by volume, the same protective clothing is required as for 100% ethanol and/or methanol fueled cars.

For ethanol or methanol and unleaded gasoline fuel blends of 15% by volume or less, the protective clothing requirements are the same as those for gasoline cars.

See Class Requirements.

Drivers in all open-bodied cars must wear full-face helmet, and SFI Spec 3.3 fire-resistant gloves, minimum. See General Requirements.

Drivers of all open-bodied cars who do not use an SFI Spec 3.3 neck collar must use an SFI Spec 3.3 skirted helmet.

See Class Requirements for protective clothing specifics.

#### SEAT BELTS

All cars not required by Class Requirements to use FIA Standard 8853/98, 8853-2016, or SFI 16.1 or 16.5 driver restraint system must be equipped with an accepted quick-release type driver seat belt. Belts must be securely fastened to the frame, crossmember, or reinforced mounting so that all fittings are in a direct line with the direction of pull. Seat belts may not be wrapped around lower frame rails. Steel castings of the type recommended by FAA or U-bolt-type mounts are accepted. If used for installation, flat steel plates must be a minimum of ¼-inch (6.35 mm) thickness and have rounded edges to prevent cutting seat belts. Under no circumstances can belts be installed with bolts through webbing. In all cars with fiberglass floors, a crossmember of minimum 2 x 2- x 0.083-inch (51 x 51 x 2.11 mm) wall thickness square tubing must be installed between frame rails for proper driver's seat belt installation. All cars in competition requiring a roll bar or when a roll cage has been installed or as outlined by Class Requirements, require a SFI 16.1 restraint system (See 10.5 DRIVER RESTRAINT SYSTEM).

**11. GENERALITES****11.1 PUBLICITÉ ET AUTRE MATÉRIEL / AFFICHAGES**

La FIA se réserve le droit de réglementer toute publicité ou autre élément figurant sur tout participant et sur la carrosserie de toute voiture ou transporteur participant à des épreuves de la FIA. Les participants et les véhicules pourront être exclus de la compétition et des installations des épreuves si la FIA juge qu'une publicité ou tout autre élément figurant sur une personne, un véhicule de course ou de service, dans la zone des stands ou en tout autre endroit, nuit aux intérêts de la FIA et à la discipline des dragsters.

Se référer aux Articles 209 à 211 du Code Sportif International.

**GENERAL****ADVERTISING AND OTHER MATERIAL / DISPLAYS**

FIA reserves the right to regulate any advertising or other material appearing on any participant and on the body or any car or transporter participating in FIA events. Participants and vehicles may be excluded from competition and from event facilities if, in FIA's discretion, any advertising or other material displayed on a person, race or support vehicle, or in a pit area or otherwise is not in the best interests of FIA and the sport of drag racing.

Refer to articles 209 to 211 of the International Sporting Code.

SECTION 9	SECTION 9
PROCEDURES DE COURSE	RACE PROCEDURE
<p><b>1. NUMÉROS DE COMPÉTITION</b> Tous les concurrents sont tenus d'arborer un numéro de pilote permanent lors de toutes les épreuves de Championnat de la FIA. Les coureurs doivent avoir un numéro séparé pour chaque catégorie.</p>	<p><b>COMPETITION NUMBERS</b> All contestants are required to display a permanent driver number at all FIA Championship events. Racers must have a separate number for each category.</p>
<p><b>2. BURNOUTS</b> Tous les burnouts avant la course sont limités aux zones désignées, et doivent n'utiliser que de l'eau. Si la voiture d'un concurrent tombe en panne pendant un burnout et ne peut faire demi-tour ou être poussée vers l'arrière, il n'est pas permis à son pilote de faire demi-tour sur la piste et de la reconduire jusqu'à la ligne de départ. Le franchissement de la ligne centrale pendant un burnout n'est pas un motif d'exclusion. Les burnouts à la flamme sont strictement interdits. Nul n'est autorisé à tenir ou toucher une voiture pendant un burnout. Toutes les goupilles de sûreté (extincteur/parachutes) doivent être retirées et tous les systèmes doivent être activés avant le "burnout".</p>	<p><b>BURNOUTS</b> All pre-race burnouts are restricted to designated areas, using water only. If a contestant's car should break on a burnout and cannot back up or be pushed back, it is not permitted to turn on the track and drive back to the starting line. Fire burnouts are strictly prohibited. No person is permitted to hold or touch cars during burnouts. <b>All safety pins (Extinguisher/Parachutes) must be removed and all systems must be armed prior to the burnout.</b></p>
<p><b>3. READY LINE / PRE-PRÉSENTATION</b> A la suite du "burnout" et de la procédure de backup (le cas échéant), toutes les vérifications et procédures préalables à la course incluant (mais sans s'y limiter) : alignement du véhicule ; verrouillage du toit ouvrant ; nettoyage des pneus ; derniers réglages du moteur et des barres "Wheelie", etc., doivent être terminées AVANT que les roues avant du véhicule franchissent la "ready line" bleue et que le véhicule entre dans la zone. Aucun membre de l'équipage ne doit toucher au véhicule ou intervenir sur une quelconque fonction propre à ce véhicule une fois que ce dernier a franchi la ligne bleue, sans quoi le véhicule sera immédiatement disqualifié et le run annulé.</p>	<p><b>READY LINE / PRE-STAGE</b> Following the burnout and backup procedure (where applicable), all pre-race checks and procedures including (but not limited to): lining up the vehicle; securing the roof hatch; cleaning tyres; final adjustments of the engine and wheelie bars etc., must be completed PRIOR to the front wheels of the vehicle crossing the blue "ready" line and moving into stage. <b>No crew member may touch or perform any function on the vehicle once it has crossed the blue line or the vehicle will be immediately disqualified and the run cancelled.</b></p>
<p><b>4. PRÉSENTATION</b> Lorsqu'un véhicule atteint l'entrée des voies de présentation pour un run, il doit être totalement prêt à démarrer et à concourir. Une fois que les véhicules des classes TF, FC, TMD, TMFC et PM ont démarré et se sont rendues dans la zone de burnout, leurs moteurs ne peuvent plus être redémarrés. Pour que la qualification et/ou la victoire d'un concurrent puisse être légitimée, son véhicule doit démarrer sans aide extérieure (ou être mis en route par un membre de l'équipage au moyen d'un dispositif de démarrage à distance/amovible conformément aux Règlements de Classe) et se déplacer seule pour la présentation. Cette règle s'applique également aux runs simples. La présentation doit s'effectuer exclusivement avec son moteur. Il est interdit de pousser un véhicule pour le faire démarrer ou le présenter.</p>	<p><b>STAGING</b> Once a <b>vehicle</b> reaches the front of the staging lanes for a run, it must be <b>fully</b> prepared to fire and race. Vehicles in TF, FC, TMD, TMFC and PM classes, once started and having moved into the burnout area, may not re-start <b>their</b> engines.  In order to be a legitimate <b>qualifier and/or</b> race winner, a contestant's <b>vehicle car</b> must self-start (or be started by a crew member using a <b>remote/removable starter device in accordance with the class regulations</b>) and self-stage. This rule also applies to single runs. Staging must be <b>completed</b> under the vehicle's own engine power. Push-starting or push-staging a vehicle is prohibited.</p>
<p>Un seul membre de l'équipage (disposant des compétences requises) est autorisé à guider le véhicule jusqu'à la zone de présentation, mais PAS au-delà de la "ready line" bleue. Il est FORMELLEMENT INTERDIT aux membres de l'équipage de franchir le faisceau de présentation avec leurs pieds en guidant un véhicule sur la zone de présentation.</p>	<p><b>A single (suitably competent) crew member is permitted to guide a vehicle into the staging area, but NOT beyond the blue "ready" line. Crew members are STRICTLY PROHIBITED from breaking the staging beams with their feet when guiding a vehicle into the staging area.</b></p>
<p>Une fois que les roues avant du véhicule ont franchi la "ready line" bleue, l'utilisation de tout dispositif mécanique ou électronique permettant au pilote de s'assurer de la position de son véhicule par rapport à la ligne de départ est interdite. Seule l'inspection visuelle du matériel de la piste peut être utilisée pour s'assurer de la position du véhicule.</p>	<p><b>Once the front wheels of the vehicle have crossed the blue "ready" line, the use of any device, mechanical or electronic, that permits the driver to ascertain the position of their vehicle in relation to the starting line is prohibited. Only visual observation of track equipment may be used to ascertain the position of the vehicle.</b></p>
<p>La pratique connue sous le nom de présentation avancée ("deep staging" c'est-à-dire présentation avec le feu de pré-présentation, "pre-staged", éteint) est autorisée. LE DÉPLACEMENT FINAL EN PRÉSENTATION, AVEC UTILISATION DU MOTEUR, DOIT SE FAIRE EN MARCHÉ AVANT DEPUIS LA POSITION PRÉ-PRÉSENTATION ("pre-staged") JUSQU'À LA POSITION PRÉSENTATION ("staged").</p>	<p>The practice referred to as "deep staging" (staging with the "pre-staged" light out) is permitted. THE FINAL STAGING MOTION, USING APPLIED POWER, MUST BE IN A FORWARD MOTION GOING FROM PRE-STAGED TO STAGED POSITION.</p>

Un laps de temps raisonnable sera accordé au pilote pour placer son véhicule dans la zone de pré-présentation. La limite de temps sera déterminée par le système AutoStart et à la seule et absolue discrétion du Starter Officiel. Une présentation non conforme aux instructions du Starter constitue un motif d'exclusion possible. Une fois une présentation correcte effectuée et le signal du départ donné par le Starter, il n'est pas permis de refaire une présentation. Le temps au run, même s'il s'agit d'un run simple, sera annulé si le pilote quitte la ligne de départ avant le déclenchement du système de départ.

#### 5. SYSTÈME DE DÉPART

Top Fuel, Funny Car, Pro Stock, Top Methanol Dragster, Top Methanol Funny Car et Pro Modified utilisent l'Arbre handicap ou l'Arbre "Pro Start" de la FIA à trois feux oranges. Ces trois feux orange sont actionnés simultanément, avec un délai de 4/10 de seconde avant le feu vert.

#### 6. QUALIFICATIONS

Afin que la tentative de qualification puisse être officialisée, toutes les voitures doivent démarrer sans aide extérieure et se déplacer seules pour la présentation. Lors d'une épreuve donnée, un concurrent ne peut piloter plus d'une (1) seule voiture dans la même catégorie. Pour toutes les catégories de compétition, y compris les classes ET, un véhicule individuel ne peut être utilisé pour un engagement multiple. Les véhicules doivent rester dans la catégorie où ils ont été engagés, avec un pilote inscrit pour la durée de l'épreuve.

Tous les qualifiés en Pro Modified, Pro Stock, Top Methanol Dragster, Top Methanol Funny Car, Funny Car et Top Fuel doivent avoir un temps écoulé valable enregistré lors de la tentative de qualification pour être placés dans la compétition éliminatoire.

Si certaines conditions devaient entraver les tentatives de qualification prévues et que la taille du plateau est inférieure à la taille spécifiée pour les catégories ET, le directeur de l'épreuve a la possibilité de positionner les concurrents non-qualifiés dans le plateau.

Lors d'un run de qualification, si un concurrent prend le départ correctement, se présente et reçoit le signal du starter mais tombe en panne au point que le run ne puisse pas être terminé, un temps de 28 secondes est appliqué et le run de qualification est considéré valable. Si plusieurs concurrents tombent en panne avant de terminer un run et qu'un nombre insuffisant de places libres est disponible sur l'échelle, l'ordre d'entrée sur l'échelle commencera par le concurrent qui a effectué la tentative de qualification en premier.

Dans le cas de temps écoulés de qualification identiques dans les catégories Pro Modified, Pro Stock, Top Methanol Dragster/Funny Car, Funny Car et Top Fuel, le pilote avec la vitesse maximale la plus élevée, enregistrée lors des runs de qualification en question, se verra accorder la meilleure place lors des qualifications.

Si la météorologie ou d'autres retards d'épreuve devaient perturber la rotation de voie annoncée des runs de qualification, le directeur de l'épreuve de la FIA pourra ré-affecter les voies comme nécessaire pour les runs restants. Le maximum sera fait pour permettre aux concurrents des qualifications de courir dans chaque voie.

Les Commissaires Sportifs de l'épreuve ont la latitude d'autoriser des changements de pilote ou de véhicule, mais seulement aux conditions suivantes :

- 1) Le pilote de remplacement doit être en possession des documents requis.
- 2) Le pilote d'origine est retiré de la compétition et il ne peut pas être réintégré.
- 3) Tous les temps réalisés lors des précédentes épreuves sont annulés pour les véhicules et pilotes concernés.
- 4) Les changements doivent être effectués, et le pilote doit se re-qualifier, pendant l'horaire normal de l'épreuve, tel qu'affiché. Aucun changement n'est permis une fois les qualifications terminées.
- 5) Les équipes sont autorisées à effectuer un seul remplacement de pilote par épreuve.

A reasonable amount of time will be permitted for a driver to **move their vehicle into pre-stage**. The time limit will be determined **by the Autostart System and at** the sole and absolute discretion of the Official Starter. Failure to stage upon the Starter's instructions is possible grounds for exclusion. After proper staging and receiving the Starter's signal to go, it is not permitted to re-stage for a second time. Any driver leaving the starting line before the start system is activated, including drivers on a single run, will have their time disqualified for the run.

#### STARTING SYSTEM

Top Fuel, Funny Car, Pro Stock, Top Methanol Dragster, Top Methanol Funny Car and Pro Modified utilize the three-amber "Pro Start" FIA Tree or handicap Tree. All amber lights are activated simultaneously, with a four-tenths of a second delay to green.

#### QUALIFYING

To constitute an official qualifying attempt, all cars must self-start and self-stage. A contestant cannot drive more than one (1) car in the same category at the same event. For all categories of competition, including ET classes, an individual vehicle cannot be used for multiple entry. Vehicles must remain in the same category entered, with one registered driver for the duration of the event.

All qualifiers in Pro Modified, Pro Stock, Top Methanol Dragster, Top Methanol Funny Car, Funny Car and Top Fuel must have a valid elapsed time recorded qualifying attempt to be placed into the eliminator competition.

If conditions should curtail scheduled qualifying attempts and the field is under the specified field size in ET categories, the event director has the option of placing non-qualified entrants into the field.

On a qualifying run, if a contestant properly starts, stages, and receives the starter's signal but breaks to the point that the run cannot be completed, a time of 28 seconds is issued and it is considered a valid qualifying run. Should more than one contestant break prior to completing a run and an insufficient number of open spots are available on the ladder, the order of insertion onto the ladder would begin with the contestant who made the qualifying attempt first.

In the event of identical qualifying elapsed times in Pro Modified, Pro Stock, Top Methanol Dragster/Funny Car, Funny Car and Top Fuel categories, the driver with the faster top speed, recorded on the qualifying runs in question, will be awarded the better qualifying position.

If weather conditions or other event delays should disrupt the posted lane rotation for qualifying runs, the FIA Race Director has the option of reassigning lanes as necessary for remaining runs. Every effort will be made to see that qualifying contestants have the opportunity to run in each lane.

The Stewards of the event have the option of allowing driver or vehicle changes, but only under the following conditions:

- 1) Replacement driver must have proper credentials.
- 2) The original driver is withdrawn from competition and cannot be reinstated.
- 3) All previous event times are voided for the vehicles and drivers involved.
- 4) Changes must be made and driver must re-qualify during the normal schedule, as posted, for the event. No changes are permitted after qualifying has been completed.
- 5) Teams are limited to one replacement driver action per event.

Le directeur de l'épreuve a la latitude d'autoriser un pilote à utiliser un véhicule de remplacement, mais seulement aux conditions suivantes :

- 1) Le véhicule d'origine est retiré de la compétition et il ne peut pas être réintégré.
- 2) Le véhicule de remplacement ne peut pas avoir été utilisé par un autre concurrent lors de la même épreuve.
- 3) Le véhicule de remplacement doit être entièrement certifié et doit passer avec succès des vérifications techniques avant la suite de la compétition.
- 4) Le pilote doit rester dans la catégorie et dans la classe éliminatoires où il s'est inscrit à l'origine.
- 5) **E.T. et Advanced E.T. :**  
Tous les temps réalisés lors des précédentes épreuves sont annulés pour les véhicules et pilotes concernés. Les changements doivent être effectués, et le pilote doit se re-qualifier, pendant l'horaire normal de l'épreuve, tel qu'affiché. Aucun changement n'est permis une fois les qualifications terminées.

**PM, TMFC, TMD, PS, FC and TF :**

Le pilote conserve les temps qualificatifs et sa position au classement tels qu'affichés lorsqu'il pilotait le véhicule initialement engagé. Les véhicules de remplacement peuvent être utilisés au cours de toute séance de qualifications restantes ou au début des éliminatoires. Une fois les éliminatoires en cours, dans le respect de l'horaire normal, les véhicules de remplacement ne sont pas autorisés dans les manches suivantes.

- 6) Les runs de contrôle pour les véhicules de remplacement ne sont pas prévus
- 7) Les équipes sont autorisées à effectuer un seul remplacement de véhicule par épreuve.

Si un ou plusieurs pilotes, pour des raisons indépendantes de sa/leur volonté, ne peu(ven)t effectuer un run de qualification valable, les Commissaires Sportifs de l'épreuve auront alors la possibilité, à leur seule discrétion, d'inscrire ce(s) pilote(s) sur la liste des qualifications à la suite de tous les autres pilotes qualifiés. Si plus d'un pilote se trouvent dans ce cas, l'ordre de leur inscription dépendra du nombre de points marqués jusque-là. Une situation de ce type peut se présenter en cas d'erreur de chronométrage lors d'un essai qualificatif, dans le cas où un pilote se verrait contraint d'interrompre son run en raison d'un autre pilote qui aurait perdu le contrôle de son véhicule sur la voie opposée, ou en cas de conditions météorologiques défavorables.

## 7. ÉCHELLES

Les jumelages de catégories sont fondés sur des tables "en Échelle" établies par la FIA. Les temps écoulés qualificatifs déterminent les positions sur l'échelle (plateaux de TF, FC, PRO, PM, TMD, TMFC de 16 voitures lors d'Épreuves de la FIA; exemple : 1 contre 16 ; 2 contre 15 ; 3 contre 14 ; 4 contre 13 ; 5 contre 12 ; 6 contre 11 ; 7 contre 10 ; et 8 contre 9). Une fois établis, les jumelages ne sont pas modifiés à moins que les Commissaires Sportifs ne déterminent que la modification est suffisamment justifiée. Si le plateau est incomplet, par exemple si 14 voitures sont engagées pour un plateau de 16 voitures, une échelle de 14 voitures et non de 16 sera utilisée. Les classes ET et Sportsman peuvent utiliser une échelle modifiée dans laquelle la moitié supérieure du plateau est jumelée à la moitié inférieure (1 contre 17, 2 contre 18, 3 contre 19, etc. dans un plateau de 32 voitures).

Plus d'échelles sont montrées dans deux documents qui peuvent être consultés à : <http://www.fia.com/en-GB/sport/regulations/Pages/FIADragRacing.aspx>

## 8. RUNS SIMPLES

Lorsqu'un pilote effectue un run simple, il est considéré comme gagnant une fois qu'il a fait la présentation et reçu le signal du départ, ou il est déclaré vainqueur par le starter officiel. Si un pilote franchit la ligne de démarcation pendant un run simple, le temps écoulé est annulé pour la détermination du choix de la voie.

The Race Director has the option of allowing a driver to utilize a replacement vehicle, but only under the following conditions:

- 1) The original vehicle is withdrawn from competition and cannot be reinstated.
- 2) Replacement vehicle cannot have been utilized by any other contestant at the same event.
- 3) Replacement vehicle must be fully certified and must pass technical inspection prior to continuation of competition.
- 4) Driver must stay within original eliminator category and class entered.
- 5) **ET and Advanced ET:**  
All previous event times are voided for the vehicles and drivers involved. Changes must be made and driver must re-qualify during the normal schedule, as posted for the event. No changes are permitted after qualifying has been completed.

**PM, TMFC, TMD, PS, FC and TF:**

Driver retains qualifying times and standings as posted while driving the original entered vehicle. Replacement vehicles can be utilized during the course of any remaining qualifying sessions or for the start of elimination completion. Once eliminations are in progress, under normal scheduling, replacement vehicles are not permitted for subsequent rounds

- 6) Check out runs for replacement vehicles are not available.
- 7) Teams are limited to one replacement vehicle action per events.

If a driver or drivers, due to circumstances beyond their control, cannot make a valid qualifying run, then the Stewards have the option, at their sole discretion, or placing that driver or those drivers onto the qualifying list following all other qualified drivers. If there are more than one such driver, then the order in the qualifying list will be determined by current point standings. Such a situation can occur if there is an error in the timing system during a qualifying attempt, if the driver is forced to abort the run due to another driver losing control of his vehicle in the other lane, or in the event of adverse weather conditions

## LADDERS

Category pairings are based upon established FIA "Ladder" charts. Qualifying elapsed times determine ladder positions (16-car TF, FC, PRO, PM, TMD, and TMFC fields at FIA Events, example: 1 vs 16; 2 vs 15; 3 vs 14; 4 vs 13; 5 vs 12; 6 vs 11; 7 vs 10; and 8 vs 9). Once established, pairings are not changed unless the Stewards determine there is adequate justification for a change. In situations where fields are not filled, such as 14 cars entering for a 16-car field, a 14-car ladder would be utilized, not a 16-car ladder.

ET and Sportsman classes can use a modified ladder in which the top half of the field is matched to the lower half (1 vs 17, 2 vs 18, 3 vs 19, etc. in a 32-car field).

More ladders are shown in two documents which can be viewed at: <http://www.fia.com/en-GB/sport/regulations/Pages/FIADragRacing.aspx>.

## SINGLE RUNS

In situations where a driver is making a single run, he is considered the winner once he stages and receives the start signal, or is declared the winner by the official starter. If a competitor crosses the boundary line on a single run, the elapsed time is voided for lane choice determination.

**9. REMPLAÇANTS**

Une fois les qualifications terminées et une échelle établie, les jumelages ne seront pas modifiés. Cependant, si une voiture et un pilote qualifiés sont dans l'impossibilité de participer à la première manche qualificative s'ils n'atteignent pas la boîte à eau, ils seront remplacés par une autre voiture et un autre pilote. Le pilote non-qualifié le plus rapide prendra le premier espace disponible, le deuxième pilote non-qualifié prendra l'espace disponible suivant et ainsi de suite. Cela se fait à la seule discrétion du Directeur d'Epreuve de la FIA ou du Directeur de Course de l'épreuve. Les points et récompenses en liquide de la première manche seront conservés par le pilote qualifié. Sa voiture devra se trouver sur les lieux de la course au moment où la première manche commence.

Les récompenses payées au pilote qualifié d'origine seront déduites des récompenses en liquide versées aux remplaçants. Si un pilote remplaçant est intégré à une épreuve reportée à la place d'un pilote qualifié qui ne revient pas, ce remplaçant recevra tous les points et les récompenses en liquide pour la manche.

**10. CHOIX DE VOIE**

Dans les catégories Top Fuel, Funny Car, Pro Stock, Top Methanol Funny Car, Top Methanol Dragster et Pro Modified, le choix de la voie est déterminé par les temps écoulés. Le pilote ayant réalisé le meilleur E.T. qualificatif obtient le choix de la voie dans la première manche, choix qui au cours des manches suivantes ira au pilote ayant réalisé l'E.T. le plus bas lors de la manche précédente. Si deux concurrents sont ex æquo au millième ou au dix millième de seconde en fonction du système de chronométrage, la vitesse la plus rapide des runs concernés sera prise en compte pour les départager. Si les vitesses sont également identiques, le choix de la voie revient au pilote qui a réalisé le temps en premier. Le Directeur d'Epreuve ou le Directeur de Course peut décider du choix de la voie et outrepasser ce qui précède. Le choix de la voie ne peut faire l'objet d'une réclamation et/ou d'un appel. Dans toutes les autres catégories, le choix de la voie est joué à pile ou face par les concurrents, ou bien par affectation de voie au hasard.

**11. EXCLUSION, SUSPENSION, DISQUALIFICATION**

Franchir une ligne de démarcation pendant un run est interdit.

Exceptionnellement, il peut arriver lors d'une épreuve de la FIA que deux voitures soient exclues pendant la même course éliminatoire. Dans la plupart des cas, les deux concurrents en faute seront exclus. Exemples de situations justifiant une exclusion : deux pilotes franchissant les lignes de démarcation.

Si un pilote reçoit un feu rouge de faux départ, et si son adversaire franchit la ligne de démarcation de la voie, cette dernière infraction sera considérée comme la plus grave et l'exclusion du pilote ayant commis le faux départ sera annulée. Pour la détermination des infractions à l'interdiction de franchissement des lignes de démarcation des voies, il est estimé qu'il y a exclusion lorsque toute portion d'un pneu franchit complètement la surface de la ligne peinte. Dans les cas où les deux adversaires franchissent la ligne centrale ou extérieure, les deux pilotes seront exclus. Lorsque des lignes de démarcation multiples sont utilisées, la ligne immédiatement adjacente à la voie de compétition des concurrents sera utilisée comme référence. Chaque fois qu'il est jugé qu'un freinage excessif a entraîné une perte de contrôle de nature à entraîner le contact avec la glissière de sécurité ou les fixations des feux, ou le franchissement des lignes de démarcation centrales – Y COMPRIS UNE FOIS PASSÉE LA LIGNE D'ARRIVÉE –, le concurrent sera exclu. Le franchissement délibéré des lignes de démarcation pour quitter la piste, éviter un accident ou éviter de répandre des débris sur la piste ne constitue pas un motif d'exclusion.

Si lors d'une course deux pilotes quittent la ligne avant le déclenchement du système de départ, le pilote quittant la ligne de départ en premier est exclu. S'il n'est pas possible de déterminer quel pilote l'a quittée en premier, les deux pilotes seront exclus.

**ALTERNATES**

Once qualifying has been concluded and a ladder has been established, pairings will not be changed. However, should a qualified car and driver be unable to make the first round of eliminations (not reach the bleach box), an alternate will be inserted in their place. The quickest non-qualifier will take the first available space, the second quickest non-qualifier the next available space and so on. When and if this happens is at the sole discretion of the FIA Race Director or the Clerk of the Course of the event. First round points and cash awards will be kept by the qualified driver. His car must be on the racetrack premises at the time the first round commences.

The awards paid to the original qualifier will be deducted from the cash awards paid to the alternates. If an alternate driver is inserted into a rescheduled event for a non-returning qualifier, the alternate will receive full round points and cash awards.

**LANE CHOICE**

In the Top Fuel, Funny Car, Pro Stock, Top Methanol Funny Car, Top Methanol Dragster and Pro Modified categories, lane choice is determined by elapsed times. The driver with the better qualifying ET gets first-round lane choice, and in subsequent rounds, lane choice goes to the driver with the lower ET in the previous round. If there is a tie to the thousandth or ten thousandth of a second depending on the timing system, the tie will be resolved by the fastest speed from the runs involved. If the speeds are also identical, the lane choice goes to the driver who ran the time first. The Race Director or the Clerk of the Course may determine the lane choice and may override the above. Lane choice is no subject for protest and/or appeal. In all other categories, competing drivers are to determine lane choice by a coin flip, or by random draw lane assignment.

**EXCLUSION, SUSPENSION, DISQUALIFICATION**

Crossing a boundary line during a run is prohibited.

One of the rarities at an FIA event is the situation in which two cars are excluded during the same elimination race. In most cases, both offending contestants are excluded. Those situations include: both drivers crossing the boundary lines.

Should a driver receive a red-light foul start, and the opposing driver cross the lane boundary line, the latter infraction would prevail and the driver committing the foul start would be reinstated. In determining lane boundary crossing violations, it is considered an exclusion when any portion of a tire completely crosses the painted line surface. In cases where both opponents cross the centerline or outside line, both drivers will be excluded. In situations where multiple boundary lines are utilized, the line directly adjacent to the competitors racing lane will be used for reference. Any time it has been judged that excessive braking has resulted in loss of control as to cause contact with the guardrail, light fixtures, or crossing the center boundary lines – INCLUDING PAST THE FINISH LINE – the contestant will be excluded. Intentional crossing of boundary lines to leave track, to avoid an accident or avoid depositing debris on track is not grounds for exclusion.

Should both drivers of a race leave before the start system is activated, the driver leaving the start line first is excluded. If it not possible to determine which driver left first, both drivers will be excluded.

Autres motifs d'exclusion, d'amende, de suspension et/ou d'expulsion :

- 1) contact avec la glissière de sécurité, les barrières, ou tout autre élément permanent de la piste (si des cônes de caoutchouc sont utilisés, ils sont considérés comme auxiliaires visuels et non comme éléments permanents) ;
- 2) une conduite non sportive, des propos déplacés, ou un comportement préjudiciable à la compétition ;
- 3) toute condition de véhicule jugée dangereuse ou inéquitable, ou tout mauvais état de fonctionnement. Si, pour quelque raison que ce soit, un pilote est exclu en compétition avant le départ effectif de la course, son exclusion ne pourra pas être annulée.
- 4) Toute défaillance du système de chronométrage conduisant à un chronométrage incorrect entraînera l'exclusion du run.

Tout pilote et/ou membre de l'équipage des stands trouvé sous l'influence de boissons alcooliques ou de drogues, de quelque quantité que ce soit, sera mis hors course. Cette infraction constitue un motif de suspension, d'amende et/ou de révocation des privilèges de compétition.

Nonobstant toute autre disposition du présent Règlement, la participation à tout programme organisé par ou en collaboration avec la FIA présuppose de bénéficier de la confiance de la FIA. Toute personne trouvée coupable d'un délit lié aux drogues fera l'objet de telle action disciplinaire que la FIA jugera appropriée à sa seule et absolue discrétion, y compris mais non exclusivement, l'expulsion immédiate de la FIA et le retrait de la confiance dont elle jouissait auprès de celle-ci. Cette personne pourra être exclue immédiatement de tous les programmes de la FIA et, si la FIA le juge bon, perdra ses droits à tous titres, prix en espèces ou autres récompenses ne lui ayant pas encore été attribués. Par ailleurs, toute récompense annuelle qui pourrait être accordée pourrait dépendre du maintien de la confiance de la FIA au cours de l'année suivant cette récompense, si la FIA le juge bon. D'autre part, quiconque faisant l'objet de poursuites pour un délit lié aux drogues pourra se voir accorder ces récompenses sur une base conditionnelle ; cette personne ne pourra pas bénéficier de récompenses annuelles de prix en espèces à moins et jusqu'à ce qu'elle ne soit pas jugée coupable de ce délit pendant l'année suivant l'attribution de ces prix, si la FIA le juge bon.

En ce qui concerne les pénalités, réclamations et appels, se référer au Code Sportif International de la FIA, Articles 12, 13 et 14.

## 12. VERIFICATIONS TECHNIQUES / PESEE DU VEHICULE / CONTROLE DU CARBURANT

A un moment, dans un lieu et d'une façon déterminés par le Délégué Technique et avant toute course, tous les véhicules et les équipements des pilotes doivent subir une inspection technique. De plus, chaque véhicule fait l'objet d'une autre inspection technique à tout moment avant, pendant ou après l'épreuve, à un moment, dans un lieu et de la manière indiqués par le Délégué Technique de la FIA ou par les Commissaires Sportifs de l'épreuve.

Par sa participation, le/la participant(e) certifie que :

- son véhicule et son équipement de protection personnel resteront en bon état et identiques à ce qui figure sur la liste de contrôle des vérifications techniques pendant toute la durée de l'épreuve ;
- le participant utilisera tous les équipements de protection personnels et de sécurité figurant sur la liste de contrôle des vérifications techniques et requis par le Règlement ;
- si un quelconque changement intervient par rapport à ce qui figure sur la liste de contrôle des vérifications techniques, le participant en informera immédiatement les Officiels Techniques présents sur place.

Additional grounds for exclusion, fines, suspensions, and/or expulsions are:

- 1) contact with guardrail, barriers, or any other track fixture (rubber cones when used are considered visual aids, not fixtures);
- 2) unsportsmanlike conduct, improper language, or conduct detrimental to racing;
- 3) any condition considered unsafe, unfair, or out of order. If a driver is excluded during competition for any reason prior to the actual start of a race, he cannot be reinstated.
- 4) Any failure in timekeeping system causing incorrect timing will lead to the exclusion of the run.

Any driver and/or pit crew member found to be under the influence of alcoholic beverages or drugs, regardless of amount, will be ejected from the event. Such a condition is cause for suspension, fine and/or revocation of competition privileges.

Notwithstanding any other provision of this Rulebook, participation in any program conducted by or in conjunction with FIA is conditioned upon being in good standing with FIA. Any person found guilty of drug-related offenses is subject to such disciplinary action as FIA shall determine appropriate in its sole and absolute discretion, including but not limited to immediate expulsion from FIA and a termination of his/her good standing. Such person may be immediately excluded from all FIA programs and may not be eligible for titles, prize money or other awards which have not already been bestowed, as shall be determined by FIA. Further, any annual awards which might be granted may be made contingent upon maintaining good standing with the FIA through the year following the annual award, if so determined by FIA. Further still, any person who shall be facing prosecution for a drug-related offense may be granted such awards on a contingent basis and may not be eligible for annual awards of prize money unless and until he/she shall not have been found guilty for such offenses during the year following the award of such prizes if so determined by FIA.

Refer to FIA International Sporting Code, Articles 12, 13 and 14 regarding penalties, protests and appeals.

## SCRUTINEERING / VEHICLE WEIGHING / FUEL CHECK

At a time and place and in a manner determined by the Technical Delegate, prior to racing activities all vehicles and driver equipment must undergo a technical inspection. In addition, every vehicle is subject to further technical inspection at any time before, during or after an event, at the time and in the place and manner directed by the FIA Technical Delegate or the Stewards of the Event.

By participating, the participant certifies that

- his or her vehicle and personal protective equipment will remain in good condition and the same as stated on the Scrutineering check list throughout the entire event;
- the participant will in fact use all safety and personal protective equipment noted on the Scrutineering check list and required by the Regulations;
- if anything changes from what is stated on the Scrutineering check list, the participant will immediately notify the Tech Officials on site.

La falsification d'une liste de contrôle de vérification technique ou le non-respect du Règlement fait courir aux participants le risque d'être disqualifiés de l'épreuve et d'encourir d'autres mesures disciplinaires définies par les Commissaires Sportifs.

A tout moment, les Officiels de la FIA peuvent procéder à une inspection, apposer des scellés sur un véhicule en vue de son inspection, télécharger des données spécifiques du véhicule et/ou démonter le véhicule d'un participant.

Ne pas se soumettre intégralement à toute demande d'inspection entraînera une disqualification de toute compétition ultérieure ainsi que toutes autres pénalités que les Commissaires Sportifs jugeront appropriées.

Toute décision des Officiels de l'épreuve concernant le chronométrage et la méthode de l'inspection technique est définitive et non susceptible de recours ou de révision. L'inspection technique apporte son concours aux Officiels de l'épreuve pour déterminer, dans le cadre de leur jugement, l'admissibilité de la participation à une épreuve. L'inspection technique ne garantit pas que le véhicule, en totalité ou en partie, est sûr. L'inspection technique ne modifie en rien le fait que le pilote, les membres de l'équipage et le propriétaire du véhicule sont responsables en définitive de la sécurité et du fonctionnement du véhicule et de l'équipement.

Dans des circonstances normales<sup>1</sup>, pour valider un run, le véhicule et le pilote doivent être pesés avec le pilote correctement assis dans l'habitacle. Le pilote doit être entièrement équipé et porter sa combinaison de pilote, son casque, ses bottes, ses gants, son dispositif HANS/FHR et tout autre équipement de sécurité conformément aux Règlements de Classe. Le pilote peut ôter son casque et son harnais de sécurité mais ces derniers doivent se trouver à l'intérieur de l'habitacle du véhicule afin d'être intégrés dans le poids total combiné du pilote et du véhicule. Le véhicule doit être présenté à la pesée complet, c'est-à-dire avec les parachutes intacts et/ou toute pièce ou tout panneau susceptible d'avoir été délogé(e) au cours d'un run. Tous les objets non liés au véhicule, tels que les ventilateurs portables ou les bouteilles d'eau de boisson, doivent être retirés avant la pesée. A titre exceptionnel, par exemple si un pilote participe dans deux catégories différentes et doit retourner rapidement sur la ligne de départ pour piloter un autre véhicule, il peut être autorisé (sur décision du Délégué Technique de la FIA) de peser un véhicule sans le pilote, à condition que le pilote ait été pesé séparément (sur la balance officielle de l'épreuve) au cours de l'épreuve, vêtu de l'équipement de sécurité requis pour la catégorie en question, et que son poids ait été officiellement consigné. Néanmoins, si le poids combiné du pilote et du véhicule (en cas de pesées séparées) se situe moins de 15 kg au-dessus du poids minimum requis pour la catégorie, le véhicule et le pilote doivent être pesés ensemble. Dans ce cas, le pilote doit être correctement assis dans le véhicule et équipé de l'ensemble des équipements de sécurité tels que décrits ci-dessus.

<sup>1</sup>Note : L'exception susmentionnée ne s'applique **en aucun cas** à la catégorie Pro Stock. Tout pilote courant dans la catégorie Pro Stock doit être correctement assis dans l'habitacle, tel que décrit ci-dessus, lorsque le véhicule est présenté à la pesée suite à un run.

La décision de peser ou non une voiture après que le pilote s'est présenté de lui-même à la balance incombe au personnel technique responsable de la balance.

En aucun cas, un concurrent ne peut refuser de soumettre son véhicule à la pesée ou à un contrôle du carburant. Tout concurrent effectuant un run plus rapide que l'un quelconque de ses précédents runs lors de l'épreuve en Pro Modified, Top Methanol Dragster, Top Methanol Funny Car, Pro Stock, Funny Car ou Top Fuel et ne se présentant pas à l'inspection post-run (pesée ou contrôle du carburant) verra son run exclu. Le pilote est chargé de fournir un échantillon de carburant d'au moins un (1) litre provenant du système de carburant de la voiture (à l'issue d'un run) et d'identifier le type et la marque de carburant en vue des vérifications techniques.

L'équipement ainsi que les appareils de mesure utilisés par les Officiels de l'épreuve constitueront les standards qui détermineront la conformité d'un véhicule avec le règlement.

Falsifying a Scrutineering check list or not complying with the Regulations subjects participants to disqualification from the event and further disciplinary action determined by the Stewards.

FIA Officials may at any time inspect, seal for inspection, download specific Vehicle data and/or tear down a participant's vehicle.

Not complying in full with any inspection request will result in disqualification for further competition and such other penalties as deemed appropriate by the Stewards.

All determinations by Event Officials regarding the timing and method of technical inspection shall be final and not subject to appeal or review. Technical inspection assists Event Officials with determining, in their judgment, eligibility for participation in an event. The technical inspection does not ensure that the vehicle or any part thereof is safe. The technical inspection does not in any way change the fact that the driver, the crewmembers, and the vehicle owner are ultimately responsible for the safety and operation of the vehicle and equipment.

Under normal circumstances<sup>1</sup>, to validate a run the vehicle and driver must be weighed with the driver correctly seated in the driver's compartment. The driver must be fully equipped with race suit, helmet, boots, gloves, HANS/FHR device and any other safety equipment as dictated by the class regulations. Helmet and safety clothing may be removed from the driver but must be located within the cockpit of the vehicle to form part of the total combined weight of driver and vehicle. The vehicle must be presented for weighing in fully complete form, i.e. with parachutes intact and/or any parts or panels which may have been dislodged during a run. All non-vehicle related objects such as mobile cooling fans or bottles of drinking water must be removed before weighing. Under exceptional circumstances, e.g. if a driver is competing in two different categories and needs to quickly return to the start line to drive a different vehicle, it may be permissible (at the discretion of the FIA Technical Delegate) to weigh a vehicle without the driver present if the driver has been weighed separately (on the official scales for the meeting) during the course of the meeting wearing the correct safety equipment for the category in question and the weight has been officially recorded. However, if the combined weight of the driver and vehicle (when weighed separately) are less than 15kg above the minimum required weight for the category, the vehicle and driver must be weighed together, with the driver correctly seated in the vehicle and fully equipped with all safety equipment as described above.

<sup>1</sup>Note: under **no** circumstances will the above exception apply to the Pro Stock category. Any driver competing in the Pro Stock category must be correctly seated in the driver's compartment as described above when the vehicle is presented for weighing following a run.

It is the discretion of the technical staff operating the scales as to whether or not to weigh a car after the driver presents themselves at the scale.

Under no circumstances may a competitor reject the weighing of his or her vehicle or a fuel check. Any competitor who runs quicker than any of his or her previous runs during the event in Pro Modified, Top Methanol Dragster, Top Methanol Funny Car, Pro Stock, Funny Car or Top Fuel, and fails to report to post-run inspection (scales or fuel check), will have their run excluded.

The driver is responsible for providing a fuel sample of minimum one (1) liter from the fuel system of the car (after completion of a run) and identifying fuel brand and type to scrutineering.

The equipment and measuring devices used by Event Officials shall be the standards that will determine a vehicle's compliance with the regulations.



### 13. PROCÉDURES D'HOMOLOGATION INTERNATIONALE DES RECORDS

Pour les performances réalisées lors des courses de dragsters, la norme d'excellence est le Record International de la FIA. Ce record est établi au cours de toute la saison, dans des conditions contrôlées, lors d'épreuves d'homologation agréées. Le programme officiel des Records Internationaux de la FIA est déployé lors de chacune des épreuves du Championnat de la FIA.

Toute équipe participant à une épreuve du Championnat de la FIA qui affiche des performances pour le temps écoulé et la vitesse plus rapides que le Record International de la FIA existant pour ce Championnat à tout moment pendant une épreuve du Championnat de la FIA sera admissible pour ce Record International de la FIA.

Chaque run d'homologation se déroule dans des conditions d'examen scrupuleux des procédures de départ, de course, d'arrivée, et de chronométrage. Chaque voiture est minutieusement inspectée pour déterminer sa conformité aux exigences de classe ; elle est notamment soumise à des vérifications de poids, de cylindrée, des limitations mécaniques et, s'il y a lieu, de carburant. Dans un sport où les records jouent un rôle aussi vital, toutes les précautions sont prises pour garantir leur précision et leur validité. Les records de temps écoulé seront homologués et listés au millième de seconde. Les records de vitesse seront mesurés au centième de kilomètre par heure. Si, lors d'une même épreuve, deux concurrents sont ex aequo au millième de seconde près pour le record du temps écoulé, on recherchera, pour les départager, qui a effectué le kilomètre par heure le plus rapide pendant ce run. S'ils sont encore ex aequo, le record du run appartiendra à celui qui l'aura établi le premier. Même chose en cas d'ex aequo lors d'une course ultérieure. De même, si deux concurrents sont ex aequo pour le record de vitesse, ils seront départagés par le temps écoulé le plus rapide lors du run ayant établi le nouveau Record International de la FIA. Toutes les catégories du Championnat FIA peuvent établir des records de vitesse indépendamment des records du temps écoulé ; les records peuvent être établis jusqu'à ce que le pilote soit éliminé de la compétition. Seul le pilote détenant le record à l'issue de l'épreuve se verra attribuer le record. Un record établi puis perdu au cours de la même épreuve ne sera pas reconnu.

### 14. MATÉRIEL DE CHRONOMÉTRAGE

Un système complet de chronométrage électronique est exigé, incorporant la possibilité de handicap, le détail des Temps Ecoulés (E.T.) et les Vitesses Terminales pour chaque voie, avec des précisions de 0,001 seconde et 0,016 km/h (0,01 mph) respectivement.

Un système de départ complet de type "Arbre de Noël" doit être utilisé, avec trois feux orange.

- a) Arbre de Noël
  - \* Distance entre le Faisceau de Garde et l'arbre : 40 pieds (1220 cm)
  - \* Hauteur de l'arbre : 95 pouces (2410 mm) du sol au centre de la pré-présentation ou 84 pouces (2130 mm) au centre du feu orange supérieur (arbre standard) ; ou 87 pouces (2210 mm) au centre du feu orange supérieur (arbre à LED Compulink Blues).
  - Note : Il peut être nécessaire de modifier légèrement la hauteur / distance de l'arbre en raison d'un décalage entre la "rainure" de la ligne de départ établie et le centre de la ligne.
- b) Faisceau de Pré-présentation : Situé à 178 mm (7 pouces) avant le Faisceau de Présentation. Son seul but est d'indiquer au concurrent que la roue avant du véhicule approche du Faisceau de Présentation.
- c) Faisceau de Présentation : Situé à 339,7 mm (13 3/8 pouces) avant le Faisceau de Garde, il indique que le véhicule est dans la position correcte pour le départ. Le Feu de Présentation devrait se déclencher lorsque le bord avant de la roue avant du véhicule franchit le Faisceau de Présentation. Le Faisceau de Présentation sert également à déclencher les chronomètres de Temps Ecoulé (E.T.) lorsque la roue franchit le faisceau, et il déclenche le feu rouge de "faux départ" si la roue franchit ce faisceau avant l'apparition du feu vert.

### INTERNATIONAL RECORD PROCEDURES

The standard of excellence of performance in drag racing is the FIA International Record. These records are established under controlled conditions at authorized record events throughout the season. FIA's official International Records program is conducted at each of the FIA Championship events.

Any team participating in an FIA Championship event which posts performances for elapsed time and speed that are quicker or faster than the existing FIA International Record for that Championship at any time during an FIA Championship event will be eligible for that FIA International Record.

Each record run is made under close observation of starting procedures, running, finish, and timing. Each car is thoroughly inspected to determine its compliance with class requirements, including weight, engine displacement, mechanical limitations, and fuel checks where necessary. In a sport where records play such a vital role, every effort is made to maintain their accuracy and validity.

Elapsed-time records will be recorded and listed to the thousandth of a second. Speed records will be to the hundredth of a kilometer-per-hour. If two contestants tie for the elapsed time record to the thousandth of a second at the same event, the tie-breaker will be the fastest kilometers-per-hour reading for the run that established the record. In the event a tie still exists, the driver accomplishing the record run earlier in the event will be awarded the record. If the record is tied at a later race, the record will stay with the driver who set it first. Similarly, if two contestants tie for the speed mark, the tie-breaker will be the quickest elapsed time on the run that established the new FIA International Record. All FIA Championship categories may set speed marks independent of elapsed time record; records may be set until the driver is eliminated from further competition. Only the driver holding the record at the conclusion of the event will be credited with the record. A driver setting and then losing a record at the same event will not receive credit for establishing a record.

### TIMING EQUIPMENT

A full electronic timing system is required, incorporating a handicap facility, individual Elapsed Time and Terminal Speed details for each lane, accurate to 0.001 second and 0.01 mile per hour (0.016 km/h) respectively.

A full "Christmas Tree" starting system should be used, with three amber lights.

- a) Christmas Tree
  - \* Distance from Guard Beam to tree: 40 feet. (1220 cm)
  - \* Height of tree: 95 inches (2410 mm) from ground to center of pre-stage or 84 inches (2130 mm) to center of top Amber (standard tree); or, 87 inches (2210 mm) to center of top Amber (Compulink Blues LED tree).
  - Note: tree distance/height may need to vary somewhat due to established starting line 'groove' spacing from actual center of lane.
- b) Pre-Stage Beam: Located 7 inches (178 mm) before the Stage Beam. Its only purpose is to show the competitor that the vehicle's front wheel is approaching the Stage Beam.
- c) Stage Beam: Located 13 3/8 inches (339.7 mm) before the Guard Beam, it indicates that the vehicle is in the correct position for the start. The Stage Light should activate when the leading edge of the vehicle's front wheel breaks the Stage Beam. The Stage Beam also serves to start the ET timers as the wheel clears the beam, and activates the red "foul" light in the event of the wheel clearing that beam prior to the green light showing.

- d) Faisceau StageLOK : Situé du côté de la Pré-présentation de la Présentation à 2,25" du Faisceau de Présentation. Puisque le faisceau StageLOK utilise l'émetteur STAGE comme source, il en résulte environ 1 à 1,25 pouce d'hystérésis inverse dans la rainure. S'il est activé, le système de chronométrage déclenche le faisceau StageLOK une fois que toutes les exigences de chronométrage AutoStart sont satisfaites, soit 0,02 seconde avant l'allumage de l'arbre. Ce système verrouille une voiture qui a été présentée de manière "réglementaire" pendant le cycle, mais qui peut faire vaciller légèrement le faisceau de Présentation et/ou basculer vers l'arrière pendant le cycle de lancement. Le mouvement vers l'avant et le déclenchement du faisceau de Présentation lui-même ne sont pas affectés par le faisceau StageLOK. Cette fonction est optionnelle dans les systèmes de chronométrage et peut être activée dans les épreuves du Championnat FIA.
- e) Faisceau de Garde : Assure que le mouvement du véhicule requis pour quitter le Faisceau de Présentation ("roll out") ne soit pas excessif. Si le Faisceau de Garde est franchi en même temps que le Faisceau de Présentation, et que la séquence de départ a été mise en action, les chronométreurs et le feu rouge de "faux départ" seront déclenchés si le feu vert n'apparaît pas.
- f) Faisceau de Ligne d'Arrivée : Le Faisceau de Temps Ecoulé (E.T.) est situé sur la Ligne d'Arrivée.
- g) Mouchards de Vitesse : Ils sont situés à 20,12 mètres (66 pieds) avant et sur la Ligne d'Arrivée dans chaque voie.
- h) Hauteur des Faisceaux : Idéalement, les sources lumineuses devraient être montées aussi près que possible du niveau de la surface de la piste, le filament étant en position verticale. Le mouvement du véhicule requis pour quitter le Faisceau de Présentation ("roll out") sur la Ligne de Départ devrait être le même pour les deux voies, et tous les faisceaux devraient être parallèles.
- i) Système AutoStart  
Le système AutoStart démarrera automatiquement l'Arbre à un rythme aléatoire à l'intérieur d'une fenêtre donnée. Trois paramètres de chronométrage programmables par catégorie sont disponibles pour régler la séquence de démarrage pour le type de voiture en course. Le système permettra à un véhicule de "heurter" le faisceau de présentation sans crainte d'un faux départ ou d'un départ anticipé. Une fois la condition STAGED remplie, le DELAI programmable souhaité (le "compte deux" du starter normal) est alors activé. Le système ajoute ensuite 0,0 à 0,13 seconde aléatoire à la séquence avant d'allumer l'Arbre, empêchant un pilote de deviner le cycle de l'Arbre. A noter que le troisième paramètre, un chronomètre programmable TIMEOUT TOTAL est également en fonction. Ce chronomètre se déclenche lorsque les deux voitures se sont PRE-PRESENTÉES, ensuite une voie se PRESENTE. Si la deuxième voiture ne se présente pas, l'Arbre sera activé dans le délai sélectionné (5 à 30 secondes), appliquant une limite de temps "no-burn-down".
- d) StageLOK beam: Located on the Pre-Stage side of Stage at 2.25" from the Stage Beam. Since the StageLOK beam utilizes the STAGE transmitter as its source, this gives approximately 1 to 1.25 inches of reverse hysteresis in the groove. If activated, the timekeeping system will turn the StageLOK beam ON after all the AutoStart staging timing requirements have been met, 0.02 seconds before the Tree fires. This locks in a car that has been 'legally' staged during the cycle, but which may be causing the Stage beam to flicker slightly, and/or may rock backwards during the launch cycle. Forward motion and release of the Stage beam itself is not affected by the StageLOK beam. This function is optional in timekeeping systems, and can be activated in FIA Championship events.
- e) Guard Beam: Ensures that no vehicle has an excessive amount of roll-out (movement required to leave the Stage Beam). If the Guard Beam is broken at the same time as the Stage Beam, and the starting sequence has been initiated, the timers and the red "foul" light will be activated if the green light is not showing.
- f) Finish Line Beam: The Elapsed Time Beam is located at the Finish Line.
- g) Speed Traps: These are located 66 feet (20.12 m) prior to and at the Finish Line in each lane.
- h) Beam Heights: Ideally, light sources should be mounted as close as possible to the level of the track surface with the filament in the vehicle position. The roll-out at the Start Line should be equal for both lanes, and all beams should be parallel.
- i) AutoStart System  
AutoStart system will automatically start the Tree at a random pace within a given window. Three programmable timing parameters per category are available to tune the start sequence to the type of cars running. The System will allow a vehicle to "bump" into the Stage beam without the fear of an early or false start. After the STAGED condition is met, the programmable desired DELAY (the normal Starter "two count") is then activated. The System then adds a random 0.0 to 0.13 seconds to the sequence before firing the Tree, preventing a racer from guessing the Tree cycle. Note that the third parameter, a programmable TOTAL TIMEOUT timer, is also in effect. This timer starts when both cars have PRE-STAGED, and then one lane has STAGED. If the second car does not Stage, the tree will cycle in the selected (5 to 30 seconds) delay, enforcing a "no-burn-down" time limit.

The starter peut ARRÊTER la séquence en tournant simplement le bouton de démarrage sur OFF (avant l'activation de l'Arbre). Il peut également ANNULER la séquence si une voiture ne se présente pas ou si d'autres conditions surviennent. Cette décision peut être laissée à l'appréciation du starter, à qui incombe alors le contrôle ultime de la course.

The Starter may STOP the sequence by simply turning the starter switch OFF (before the Tree activates). He also may OVERRIDE the sequence if one car does not Stage, or other conditions exist. Starter discretion may be used in this decision, thereby allowing the Starter ultimate control of the race.

Les réglages habituels de l'AutoStart sont les suivants :

	Stage Minimum	Staged to Start	Total Variance	Total Time
TF/FC	0.5	0.3	0.8-0.93	7.0
PS	0.5	0.3	0.8-0.93	7.0
PM	0.5	0.3	0.8-0.93	7.0
TMD/TMFC	0.5	0.3	0.8-0.93	7.0
ET	0.6	1.1	1.7-1.83	10.0

Typical AutoStart settings are as follows:

	Stage Minimum	Staged to Start	Total Variance	Total Time
TF/FC	0.5	0.3	0.8-0.93	7.0
PS	0.5	0.3	0.8-0.93	7.0
PM	0.5	0.3	0.8-0.93	7.0
TMD/TMFC	0.5	0.3	0.8-0.93	7.0
ET	0.6	1.1	1.7-1.83	10.0

1. Stage Minimum est le moment auquel le pneu brise le faisceau pour déclencher l'AutoStart.
2. Staged to Start est le moment auquel les deux voitures se présentent pour déclencher le compte à rebours AutoStart.
3. Total + Variance est le total combiné de "Staged Minimum" et "Staged to Start" plus la variable depuis le moment où les deux faisceaux de présentation s'allument jusqu'au moment où l'Arbre est activé.
4. Total Timeout est le temps total écoulé depuis la présentation des deux voitures et la présentation de l'une d'entre elles jusqu'à l'activation de l'Arbre.

Le système AutoStart sera utilisé dans les épreuves des Championnats de la FIA.

1. Stage Minimum is the amount of time tire breaks the beam to begin AutoStart.
2. Staged to Start is the amount of time both cars are staged to begin AutoStart countdown.
3. Total + Variance is the combined total of both "Stage Minimum" and "Staged to Start" plus the variable from both stage beams lit to tree activation.
4. Total Timeout is the total time from both cars pre-staged and one car staged to the tree being cycled.

The AutoStart system shall be in use at FIA Championship events.